

STOLOVÁ PODNOŽ TYP

[Table stand type "A"]

"A"



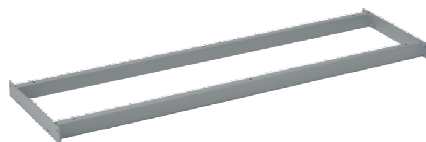
JOSEF STRNAD

Josef Strnad, spol. s r.o.
Lipová 566
564 01 Žamberk
CZECH REPUBLIC

Tel.: +420 465 611 615
Fax: +420 465 611 616
E-mail: info@josefstrnad.cz
Web: www.josefstrnad.cz



■ A1



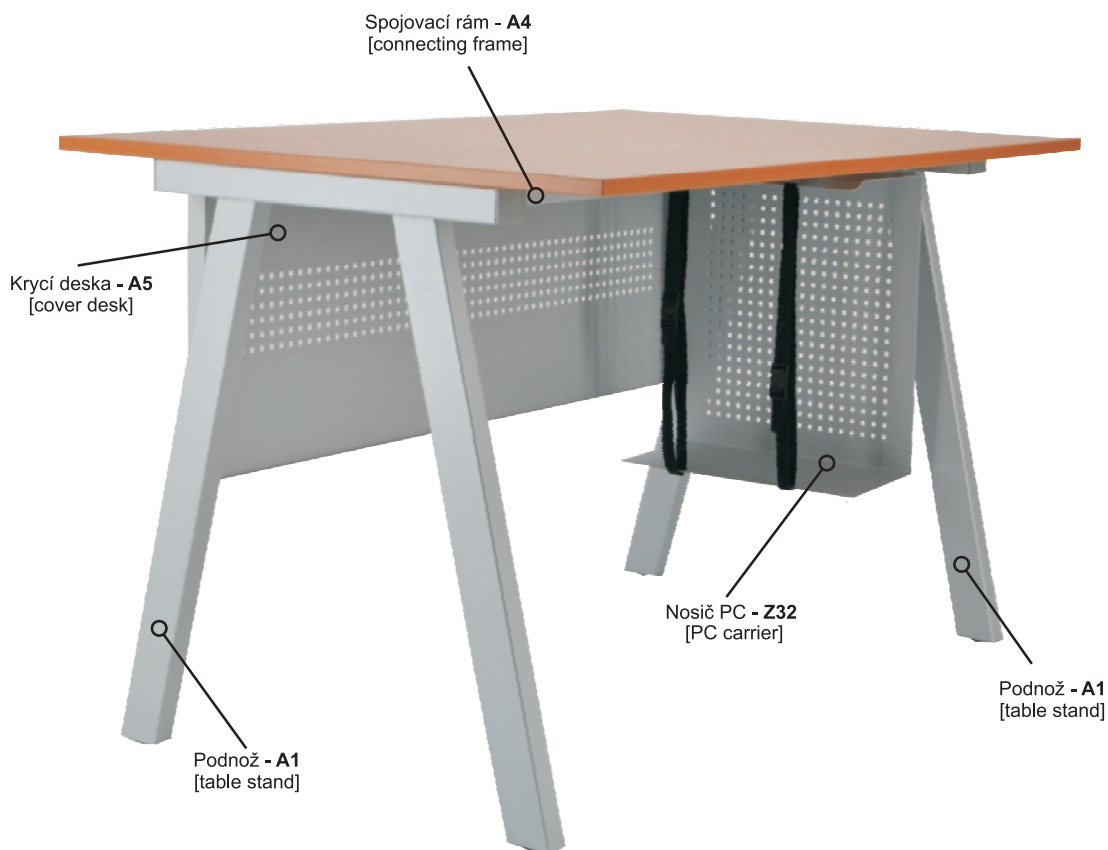
■ A4



■ A5



■ I3/2



■ JEDNODUCHÁ SESTAVA "A" [SIMPLE ARRANGEMENT "A"]

Popis

Stolové podnože pro široký sortiment stolových desek, spojené spojovacím rámem.
Používají se pro jednoduché i rohové sestavy.
Další nestandardní úpravy podnoží, stolových sestav a povrchových úprav - dle požadavků zákazníka.

Description

The table stands for a wide range of table desks connected with a connecting frames.
These are used for both single and corner arrangements.
Other special modification of table stands, table arrangements and surface finishing - according to a client demand.

ISO 9001:2001



www.josefstrnad.cz

TECHNICKÁ SPECIFIKACE

[Table stand type "A"]

"A"

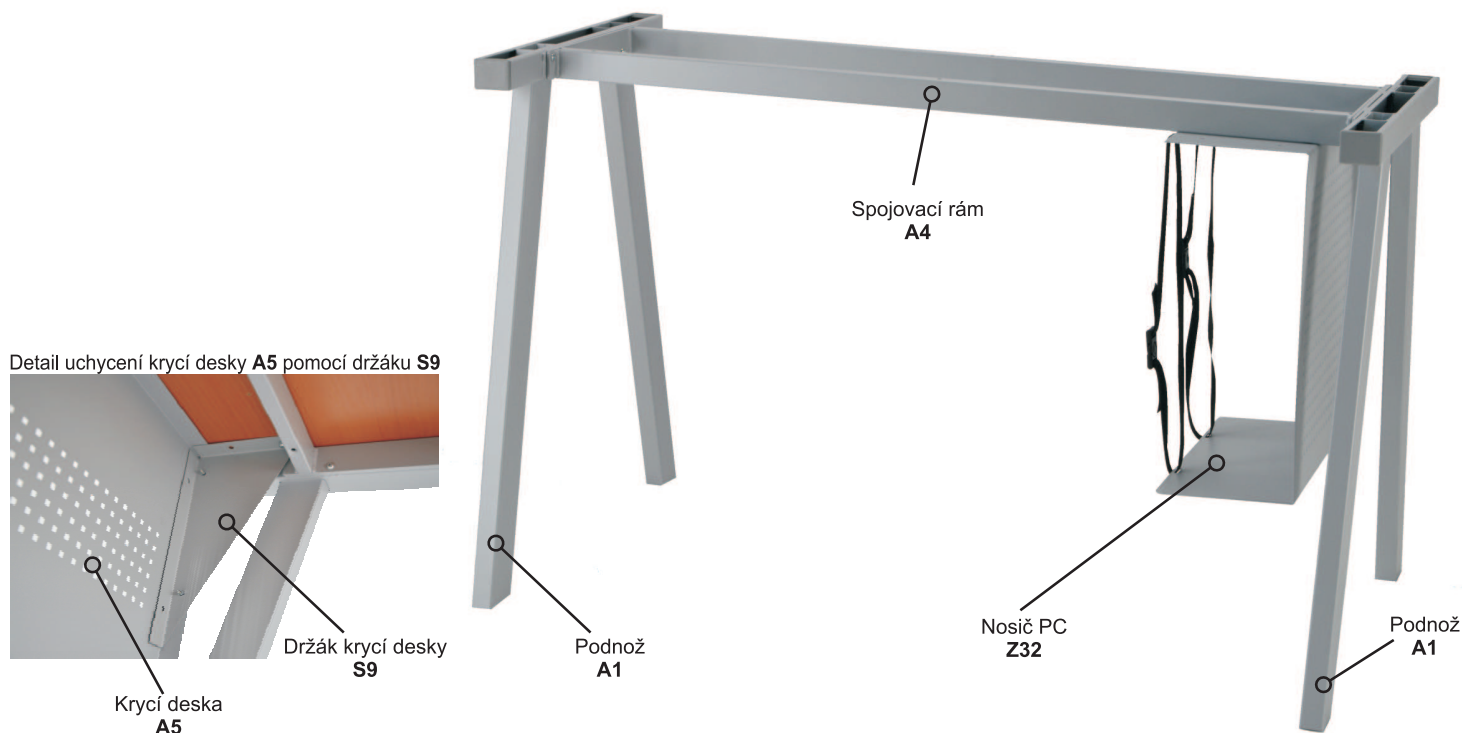


JOSEF STRNAD

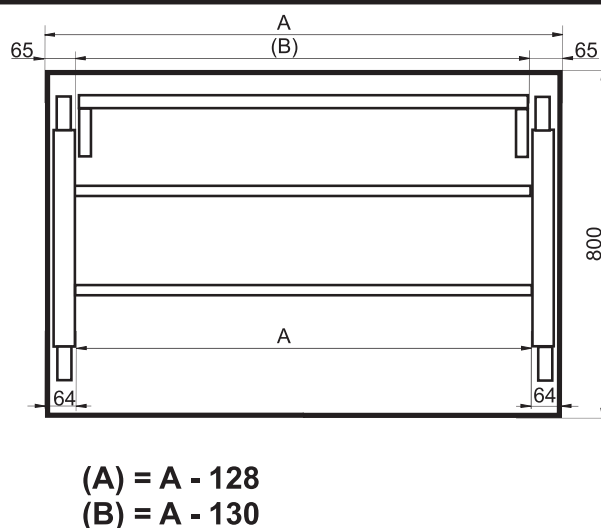
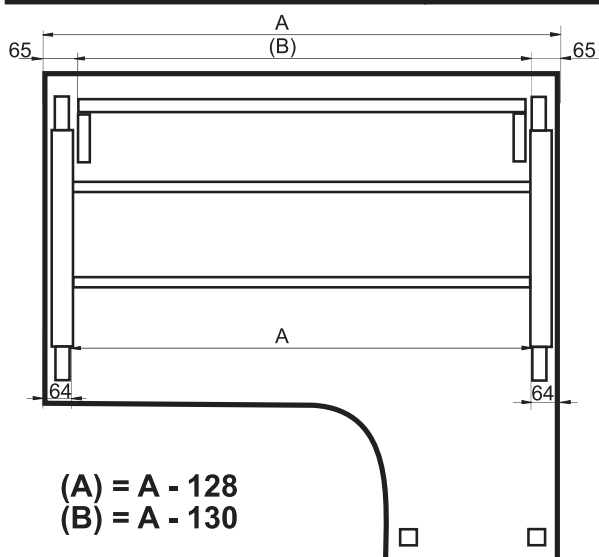
Josef Strnad, spol. s r.o.
Lipová 566
564 01 Žamberk
CZECH REPUBLIC

Tel.: +420 465 611 615
Fax.: +420 465 611 616
E-mail: info@josefstnad.cz
Web: www.josefstnad.cz

- A1 - podnož pro pracovní stoly, v = 725mm - 733mm, h = 667mm, pro jednoduché i rohové sestavy
- A4 - spojovací rám pro stolové desky 800 - 1800mm (délky odstupňované po 200mm - viz. ceník)
- A5 - krycí desky pro stolové desky 800 - 1800mm (délky odstupňované po 200mm - viz. ceník). Uchyceny do stolové desky pomocí držáků S9
- S9 - držák krycí desky, slouží k uchycení krycí desky přímo ke stolové desce
- Z32 - nosič PC, možnost připevnění ke spojovacímu rámu
- I3/2 - stolová noha s rektifikací, profil 40x40mm, v = 725mm, možnost využití u rohových sestav



VÝPOČET DÉLKY KANÁLU



TABULKA VARIANT

	A1	A4	A5	I3/2	Nosič PC Z32	Držák S9
Jednoduchá sestava	■	■	□		□	□
Rohová sestava	■	■	□	■	□	□

■ Povinné □ Volitelné