

STOLOVÁ PODNOŽ TYP

[Table stand type "Q"]



JOSEF STRNAD

Josef Strnad, spol. s r.o.
Lipová 566
564 01 Žamberk
CZECH REPUBLIC

Tel.: +420 465 611 615
Tel.: +420 465 321 463
E-mail: info@josefstrnad.cz
Web: www.josefstrnad.cz



■ Q1



■ Q1/P



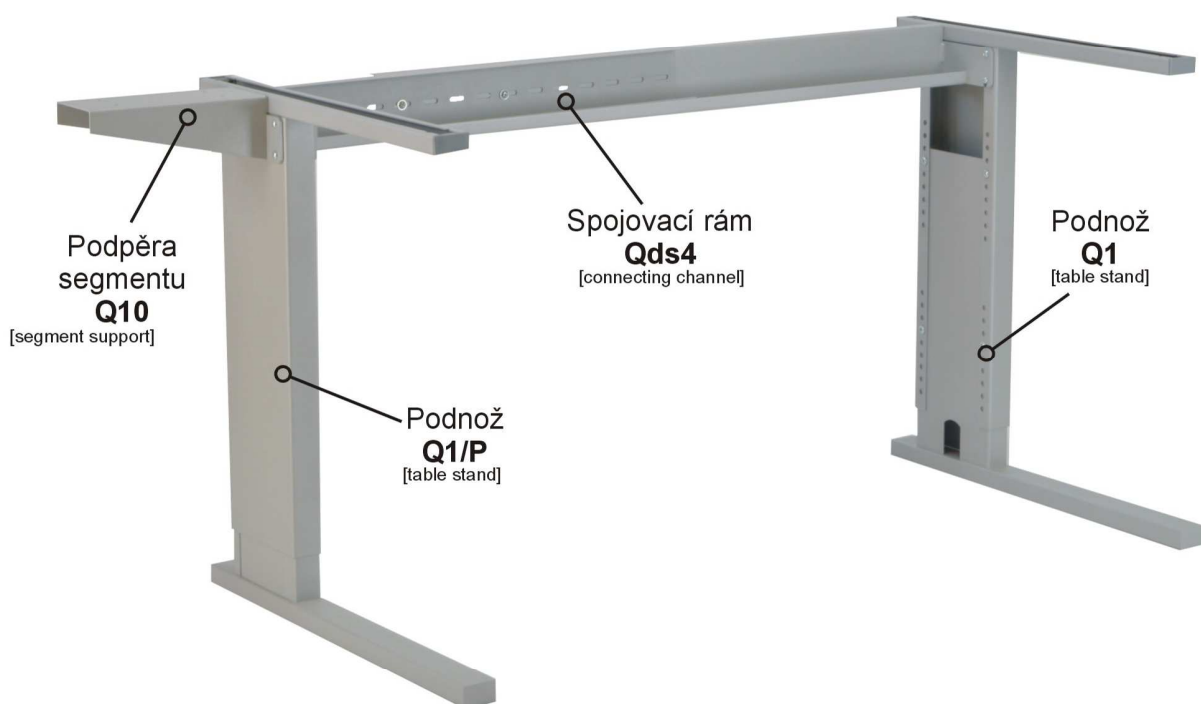
■ Qds4



■ Q10



■ Z32



■ JEDNODUCHÁ VÝŠKOVĚ STAVITELNÁ SESTAVA "Q1" [SIMPLE ARRANGEMENT "Q1"]

Popis

Stolová podnož výškově stavitelná pomocí šroubů v rozsahu 655 - 815mm v kroku po 20mm
Použití pro široký sortiment stolových desek, spojené délkově stavitelným spojovacím kanálem.
Používají se pro jednoduché a řetězové sestavy.
Další nestandardní úpravy podnoží, stolových sestav a povrchových úprav - dle požadavků zákazníka.

Description

The height adjustable table stands with using the screws in the range of 655 - 815 mm in steps of 20 mm.
Used for a wide range of table desks connected with a connecting frames.
These are used for both single and „chains“ arrangements.
Other special modifications of table stands, table arrangements and surface finishing according to a client demand.

ISO 9001 : 2001



www.josefstrnad.cz



JOSEF STRNAD

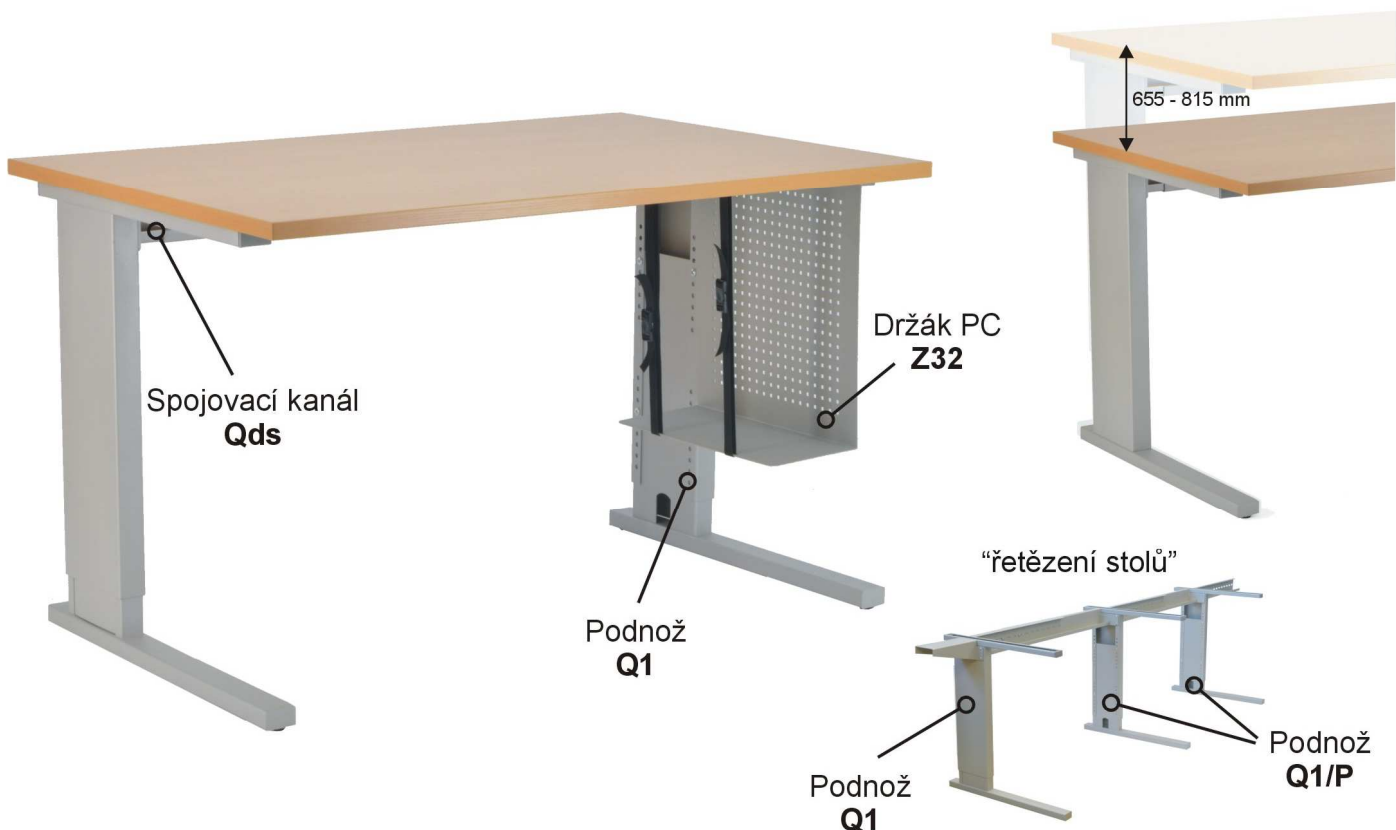
Josef Strnad, spol. s r.o.
Lipová 566
564 01 Žamberk
CZECH REPUBLIC

Tel.: +420 465 611 615
Tel.: +420 465 321 463
E-mail: info@josefstrnad.cz
Web: www.josefstrnad.cz

[Table stand type "Q"]

TECHNICKÁ SPECIFIKACE

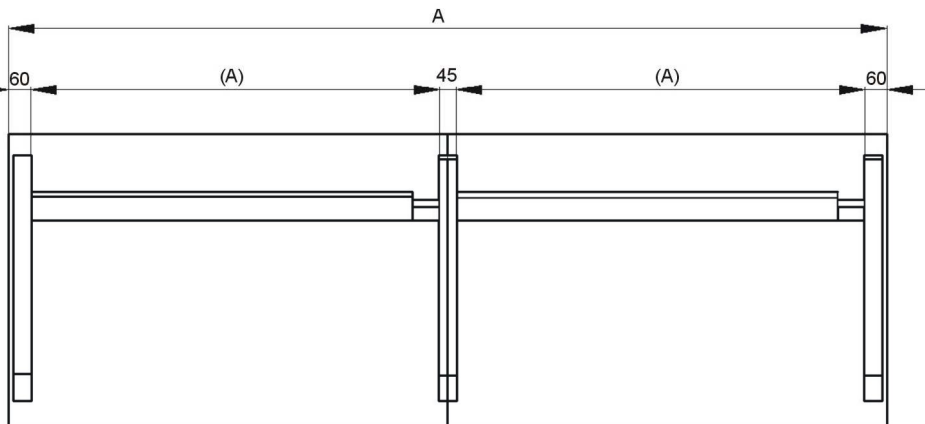
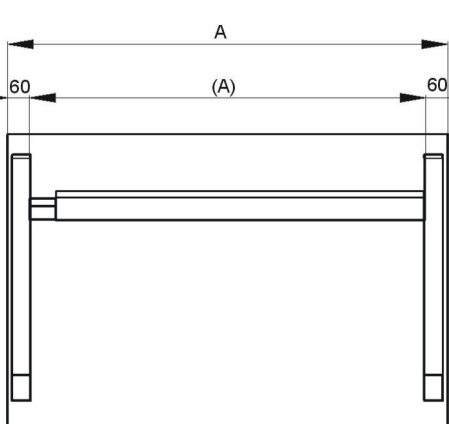
- Q1 - podnož pro pracovní stoly, v = 655 - 815 mm, h = 659mm, pro jednoduché sestavy
- Q1/P - podnož pro pracovní stoly, v = 655 - 815 mm, h = 659mm, pro jednoduché a umožňující "řetězení" stolů.
- Qds4 - spojovací kanál délkově stavitelný (rozsahy viz. ceník)
- Q10 - podpěra segmentu, k podepření přídatné stolové desky
- Z32 - nosič PC, možnost připevnění ke stolové desce nezávisle na konstrukci



VÝPOČET DÉLKY SPOJOVACÍHO KANÁLU

$$(A) = A - 120$$

$$(A) = (A - 120 - 45)/2$$



TABULKA VARIANT

	Q1	Q1P	Qsd	Q10	Z32 Nosič PC
Jednoduchá sestava	■	□	■	□	□
Řetězová sestava	■	■	■	□	□

■ Povinné □ Volitelné