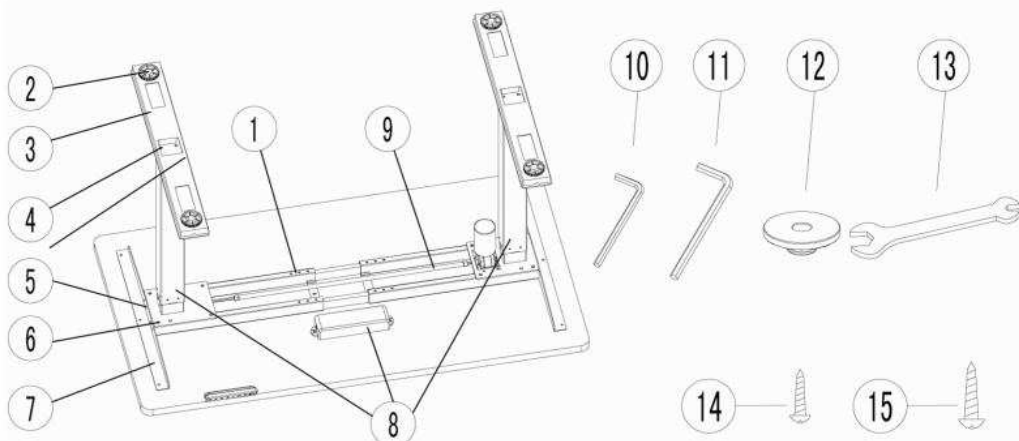
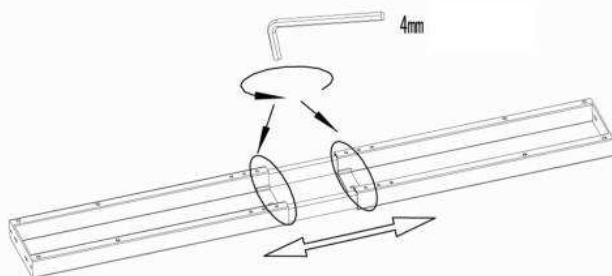


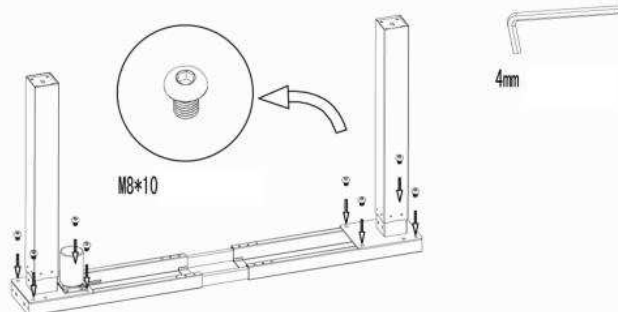
Č.	Název	Počet
1	Spojovací nosník	1
2	Rektifikační šroub	4
3	Horní příčka	2
4	Dolní příčka	2
5	Šroub M8*16	8
6	Šroub M6*10	12
7	Šroub M8*10	8
8	Zvedací systém	1 sada
9	Klíč	1
10	4mm imbusový klíč	1
11	5mm imbusový klíč	1
12	Gumová podložka	8
13	Hnací hřídel	1 sada
14	Vrut ST3.5*19	2
15	Vrut ST4.8*19	8



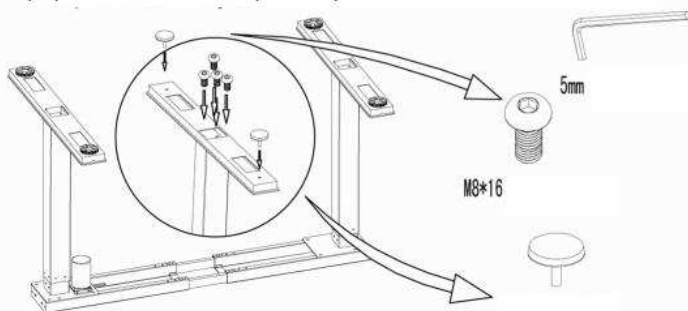
**1** Uvolněte 4 šrouby na spojovacím nosníku 4mm imbusovým klíčem a přizpůsobte nosník velikosti stolové desky.



**2** Připevněte stojy na nosník 8 šrouby M8\*10.



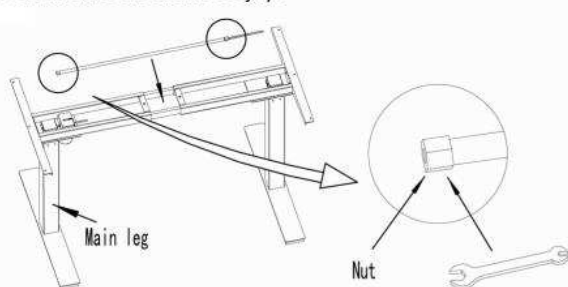
**3** Připevněte dolní příčky na stojny 8 šrouby M8\*16 a ručně připevněte rektifikační podložky.



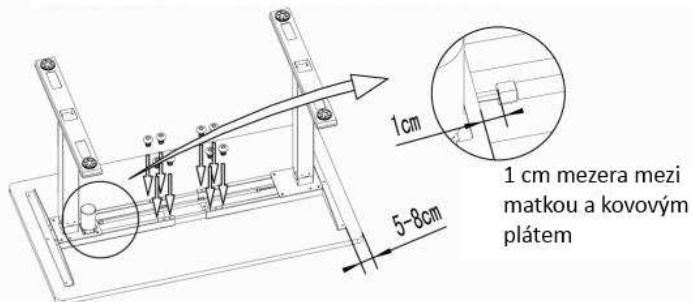
**4** Otočte rám a připevněte horní příčky 4 šrouby M6\*10 a namáčkněte gumové podložky na nosník a na příčky.



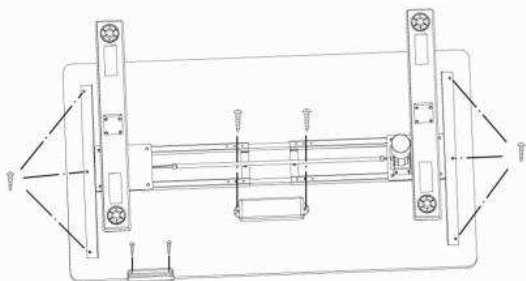
**5** Klíčem uvolněte matku na každém konci převodové tyče, připojte šestihrannou tyč hlavní stojny k jednomu z konců převodní tyče a tu zasuňte do druhé stojny.



**6** Připevněte stolovou desku. Na každém konci nechte 5-8 cm a utáhněte šrouby na nosníku a převodní tyči.



**7** Připevněte control box na spodní stranu stolové desky 8 vruty ST4.8 a připevněte ovladač na spodní stranu stolové desky 2 vruty ST3.5



**8** Připojte control box k ovladači a k motoru

