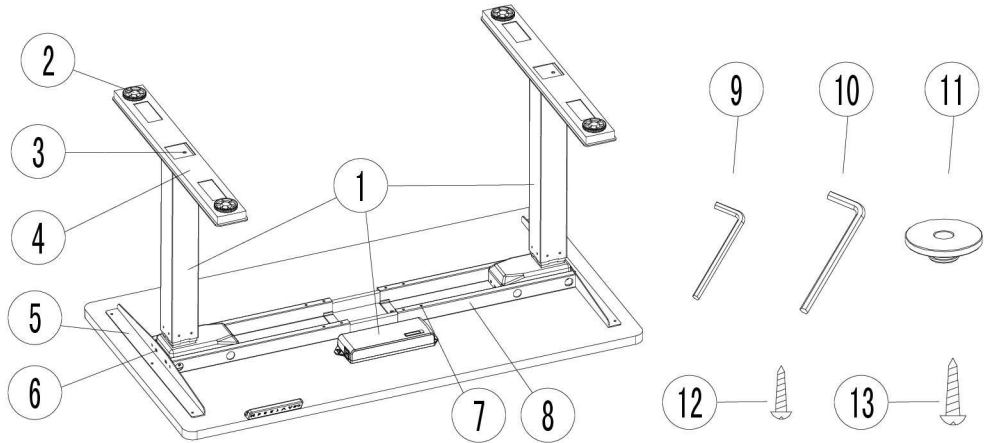
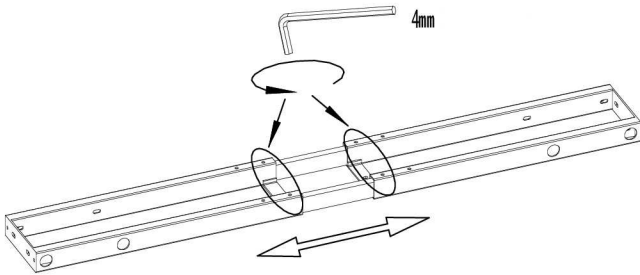


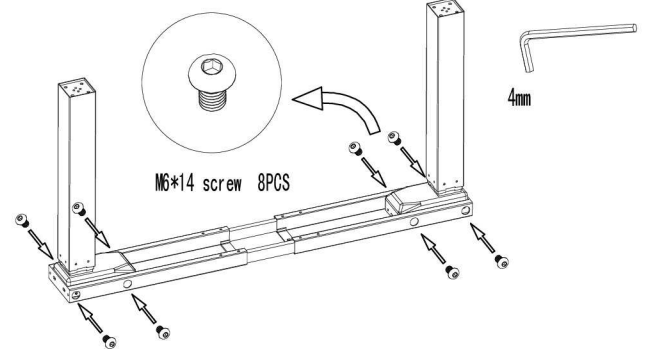
Č.	Název	Počet
1	Zvedací systém	1 sada
2	Rektifikační šroub	4
3	Šroub M8*16	8
4	Šroub M6*14	16
5	Šroub M6*10	8
6	Gumová podložka	8
7	Dolní příčka	2
8	Horní příčka	2
9	Spojovací nosník	1
10	4mm imbusový klíč	1
11	5mm imbusový klíč	1
12	Vrut ST3.5*19	2
13	Vrut ST4.8*19	10



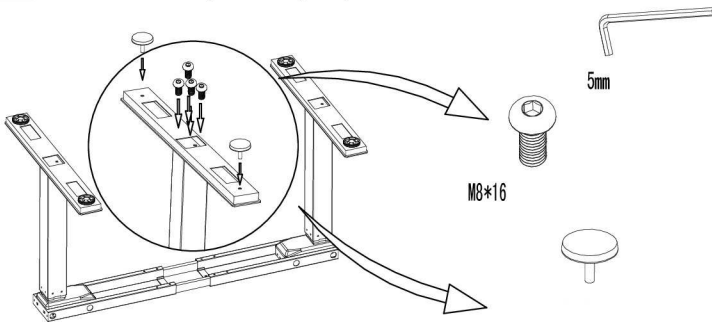
1 Uvolněte 4 šrouby na spojovacím nosníku 4mm imbusovým klíčem a přizpůsobte nosník velikosti stolové desky.



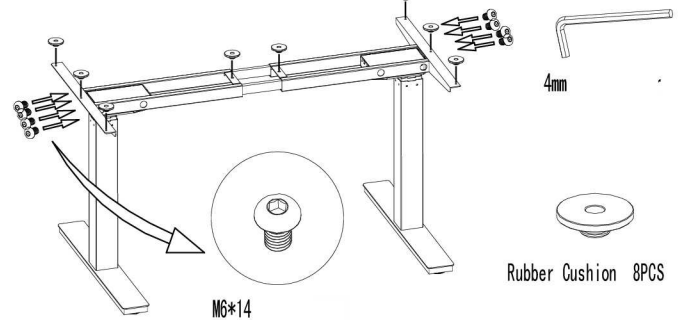
2 Připevňte stojny na nosník 8 šrouby M6*14



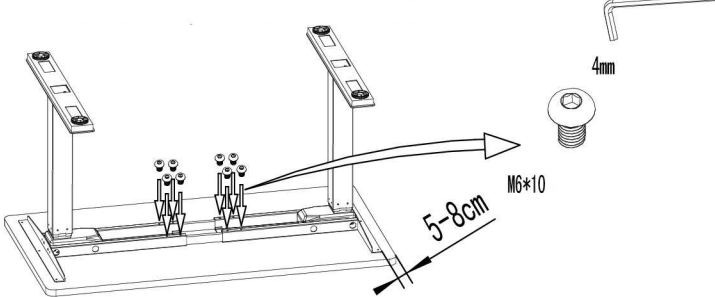
3 Připevňte dolní příčky na stojny 8 šrouby M8*16 a ručně připevňte 4 rektifikační šrouby na dolní příčky.



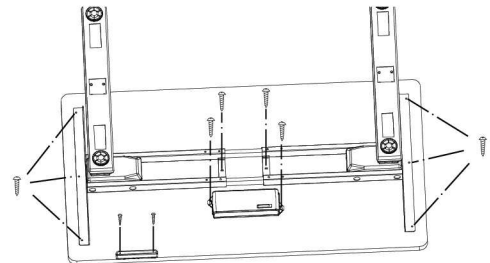
4 Otočte rám a připevňte horní příčky 8 šrouby M6*14 a namáčkněte gumové podložky na nosník a na příčky.



5 Přizpůsobte šířku rámu stolové desce posouváním nosníku. Doporučujeme nechat 5-8 cm na každém konci a vycentrovat rám podnože na střed stolové desky.



6 Připevňte control box na spodní stranu stolové desky 10 vruty ST4.8 a připevňte ovladač na spodní stranu stolové desky 2 vruty ST3.5.



7 Připojte control box k ovladači a motoru.

