

STŮL TYP

"MENZA"

[Table type "MENZA"]

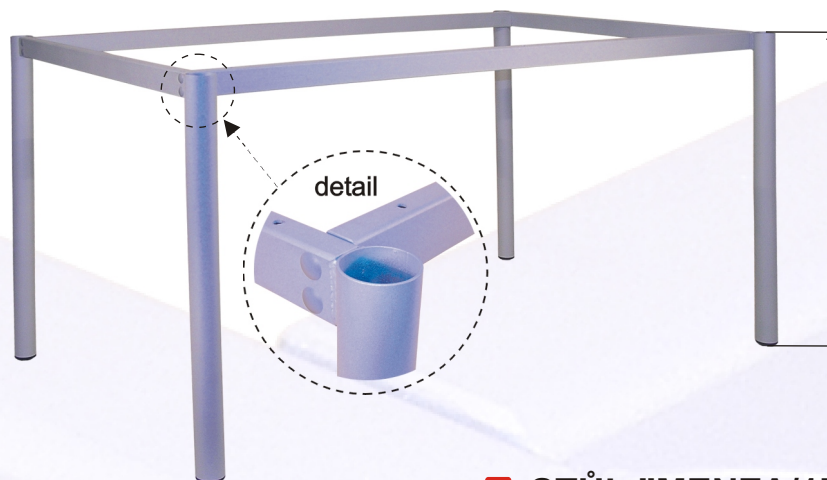
Josef Strnad spol. s r.o.
Lipová 566
564 01 Žamberk
CZECH REPUBLIC

Tel.: +420 465 611 615
Fax: +420 465 611 616
E-mail: info@josefstrnad.cz
Web: www.josefstrnad.cz



■ MENZA/1 - noha kulatá

■ MENZA/2 - noha čtvercová



MENZA/1

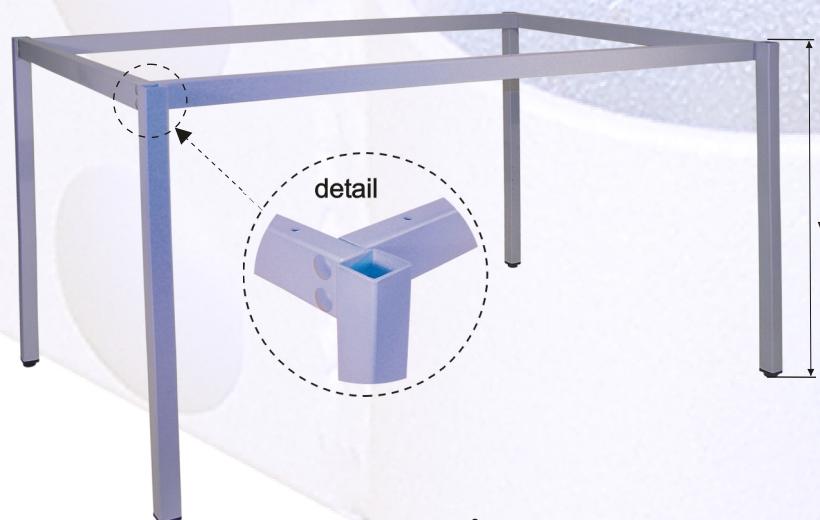
- noha kulatá \varnothing 40mm
- v = 725 - 735mm
- rektifikace na 4 nohy
[adjustment on 4 leg]

Rozměry stolové desky:

[Table desk dimension]

80x80 80x90
80x100 80x110
80x120 80x130
80x140 80x150
80x160 80x170
80x180 80x190
80x200

■ STŮL "MENZA/1" - noha kulatá \varnothing 40mm
[TABLE "MENZA/1" - ROUND LEG \varnothing 40mm]



MENZA/2

- noha čtvercová 30 x 30mm
- v = 725 - 735mm
- rektifikace na 4 nohy
[adjustment on 4 leg]

Rozměry stolové desky:

[Table desk dimension]

80x80 80x90
80x100 80x110
80x120 80x130
80x140 80x150
80x160 80x170
80x180 80x190
80x200

■ STŮL "MENZA/2" - noha čtvercová 30 x 30mm
[TABLE "MENZA/2" - SQUARE LEG 30 x 30mm]

Popis

Menza stoly se používají jako stoly jídelní nebo pracovní. Další nestandardní úpravy (rozměry, tvar noh, povrchové úpravy) - dle požadavků zákazníka.

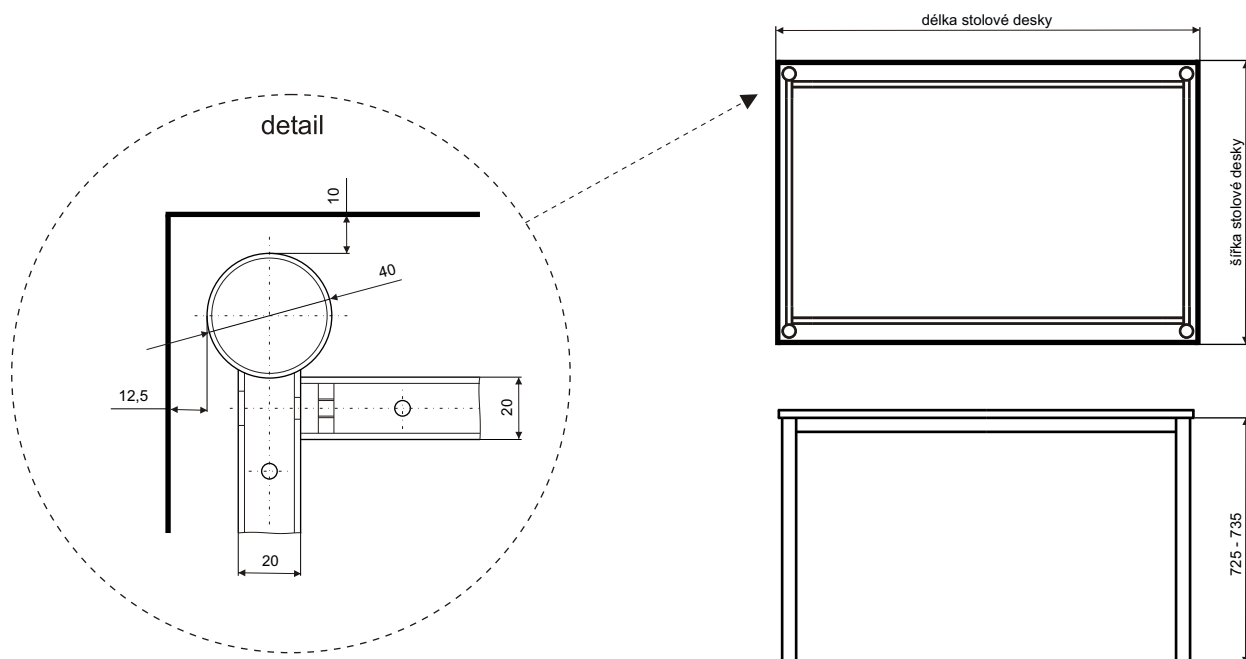
Description

Tables "Menza" are used as a dining table or working table. Other special modification (proportions, shape of legs, surface finishing) - according to a client demand.

ISO 9001 : 2001



MENZA/1 - KULATÁ NOHA



MENZA/2 - ČTVERCOVÁ NOHA

