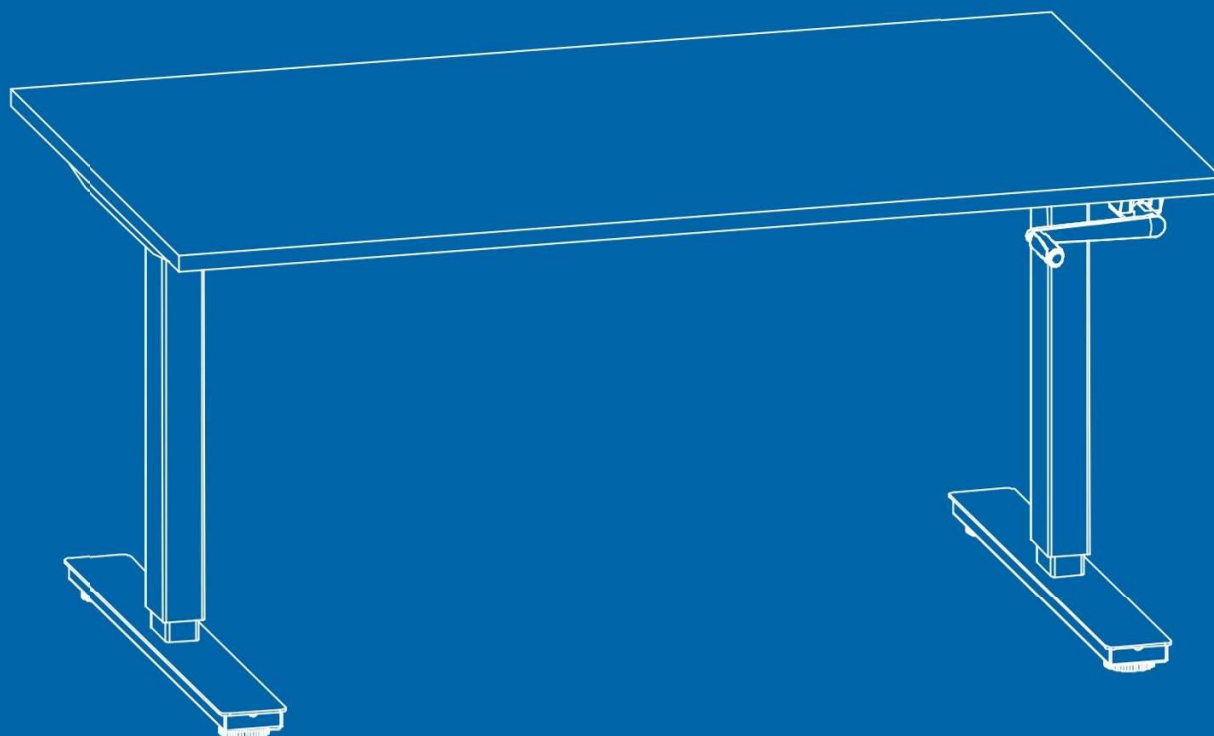


MONTÁNÍ NÁVOD SIGMA

VÝŠKOVĚ STAVITELNÁ PODNOŽ S RUČNÍM MECHANICKÝM POHONEM

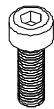


JOSEF STRNAD
ZALOŽENO 1902

DÍLY A NÁŘADÍ

Č.	NÁZEV	KS
1	Spojovací nosník	1
2	Retifikační šroub	4
3	Dolní příčka	2
4	Šroub M8x16	8
5	Podložka 6	8
6	Horní příčka	2
7	Šroub M8x10	8
8	Klička	1
9	Držák na kličku	1
10	Sloupek (noha)	1set
11	Šroub M6x10	4
12	Hřídel	1set
13	Imbusový klíč 2.5mm	1
14	Imbusový klíč 4mm	1
15	Imbusový klíč 5mm	1
16	Šroub M6x12	4
17	Vrut ST4.8x19	16
18	Gumová podložka	10
19	Šroub M6x16	4

4



5



7



11



13



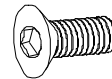
14



15



16



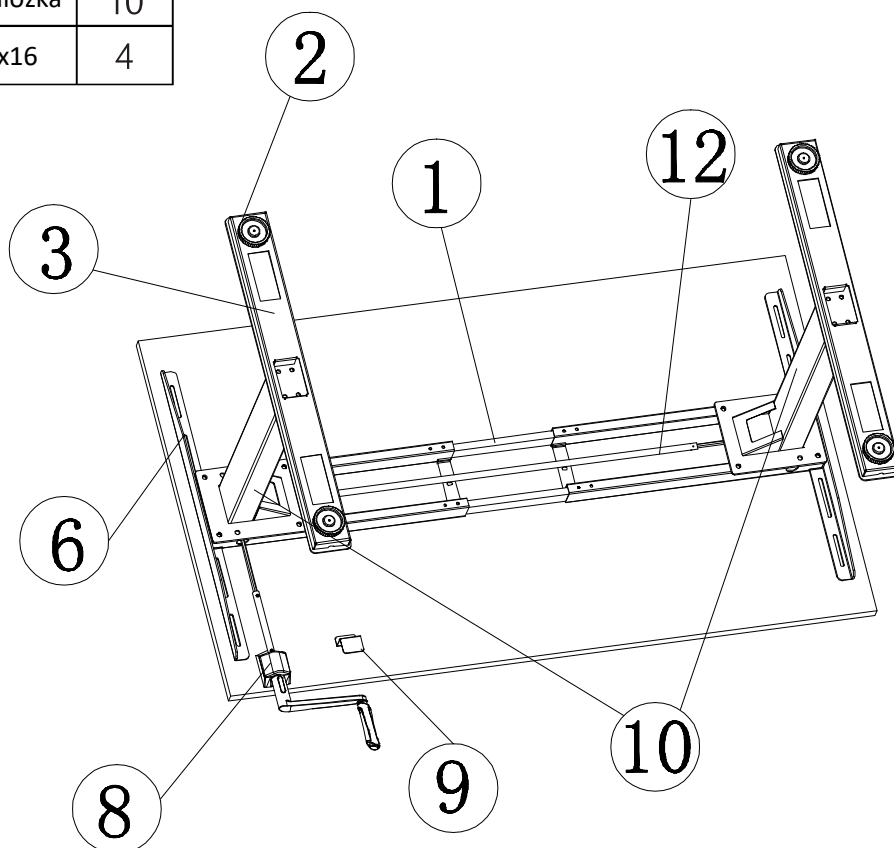
17



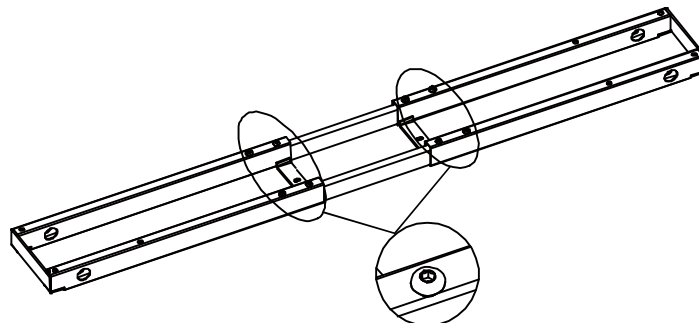
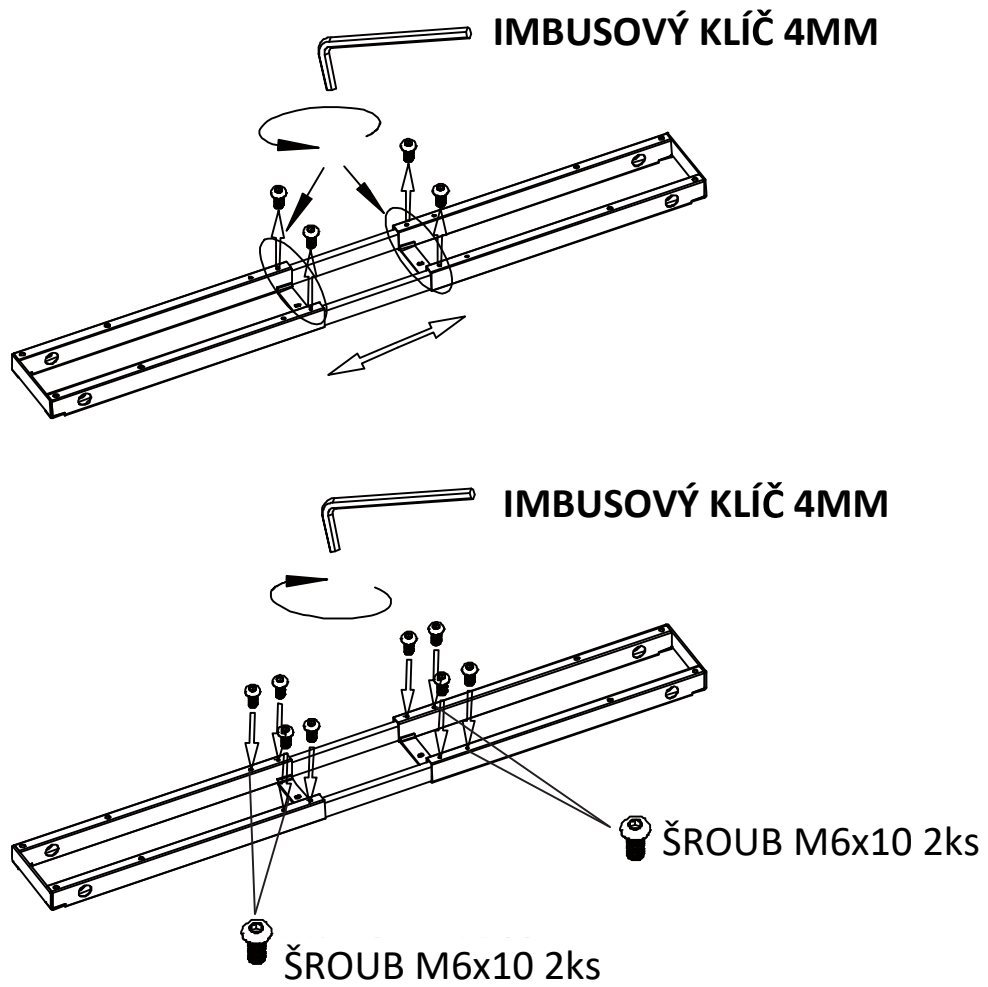
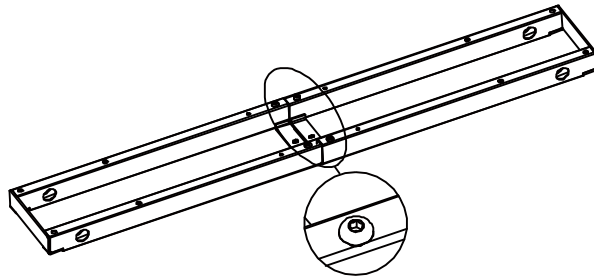
18



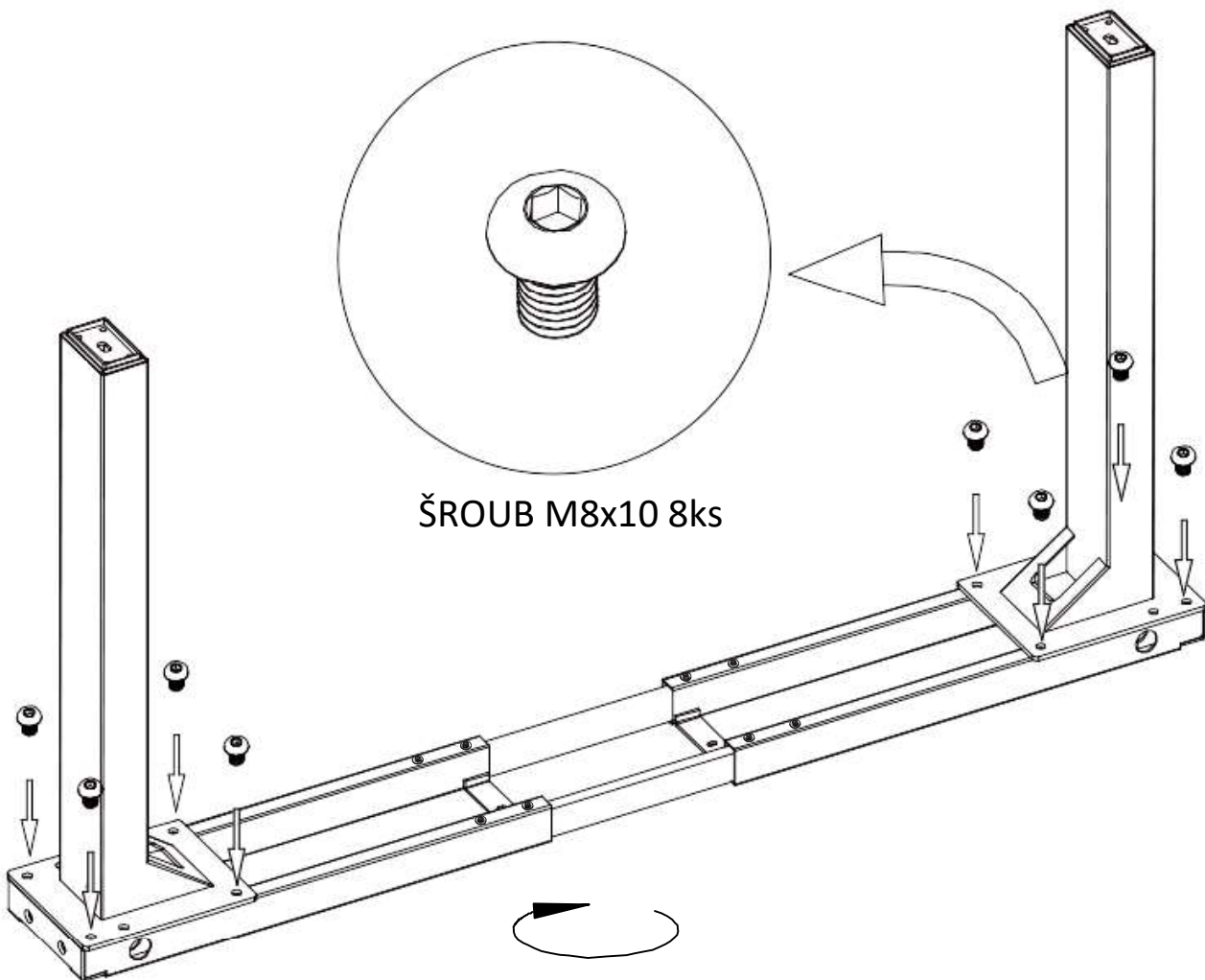
19



1. KROK

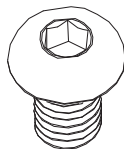


2. KROK

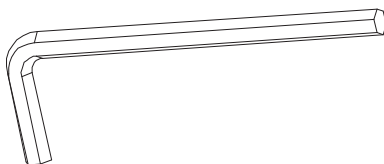


ŠROUB M8x10 8ks

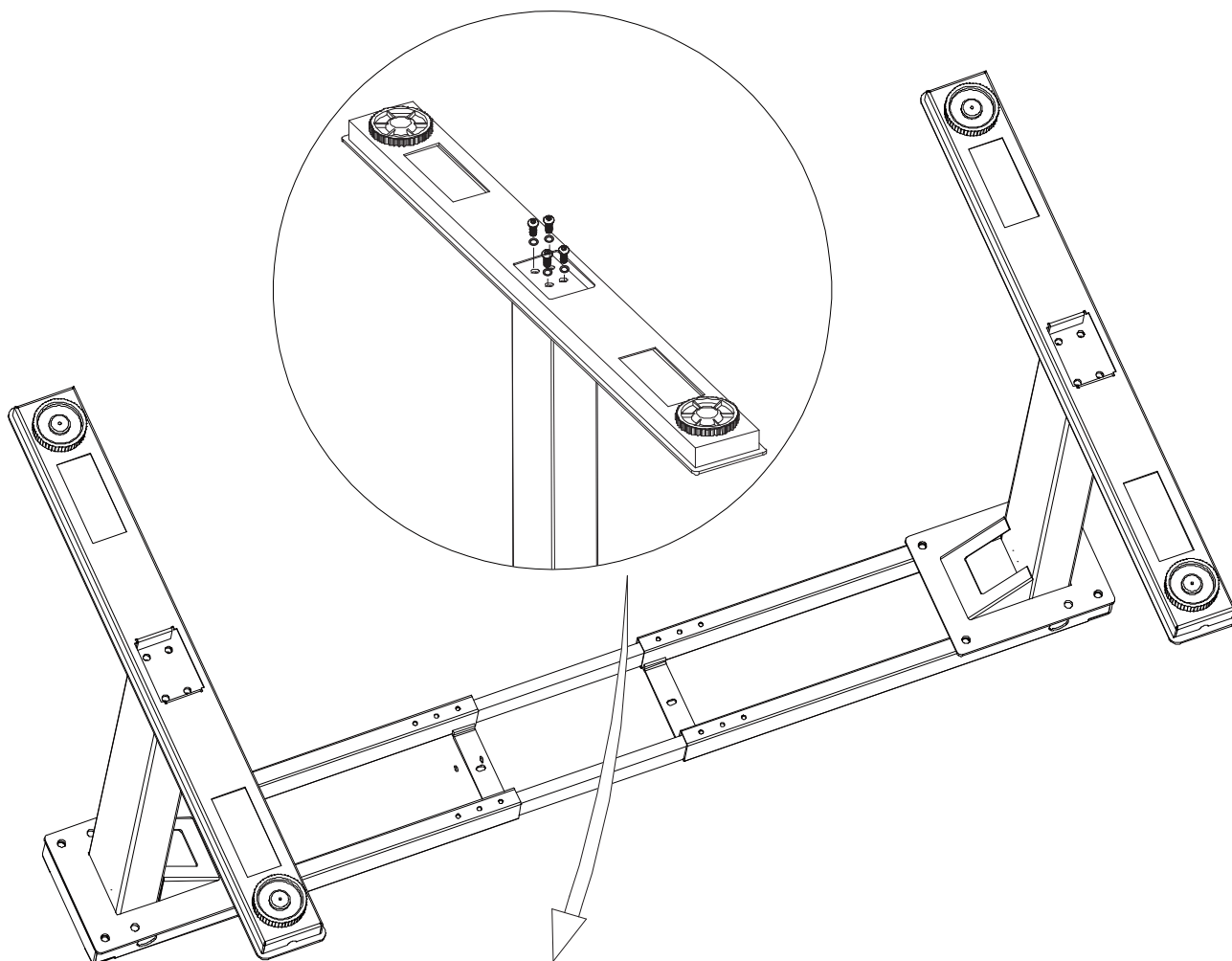
ŠROUB M8x10 8ks



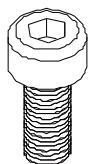
IMBUSOVÝ KLÍČ 5MM



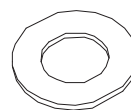
3. KROK



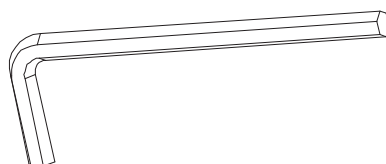
ŠROUB M6x16 8ks



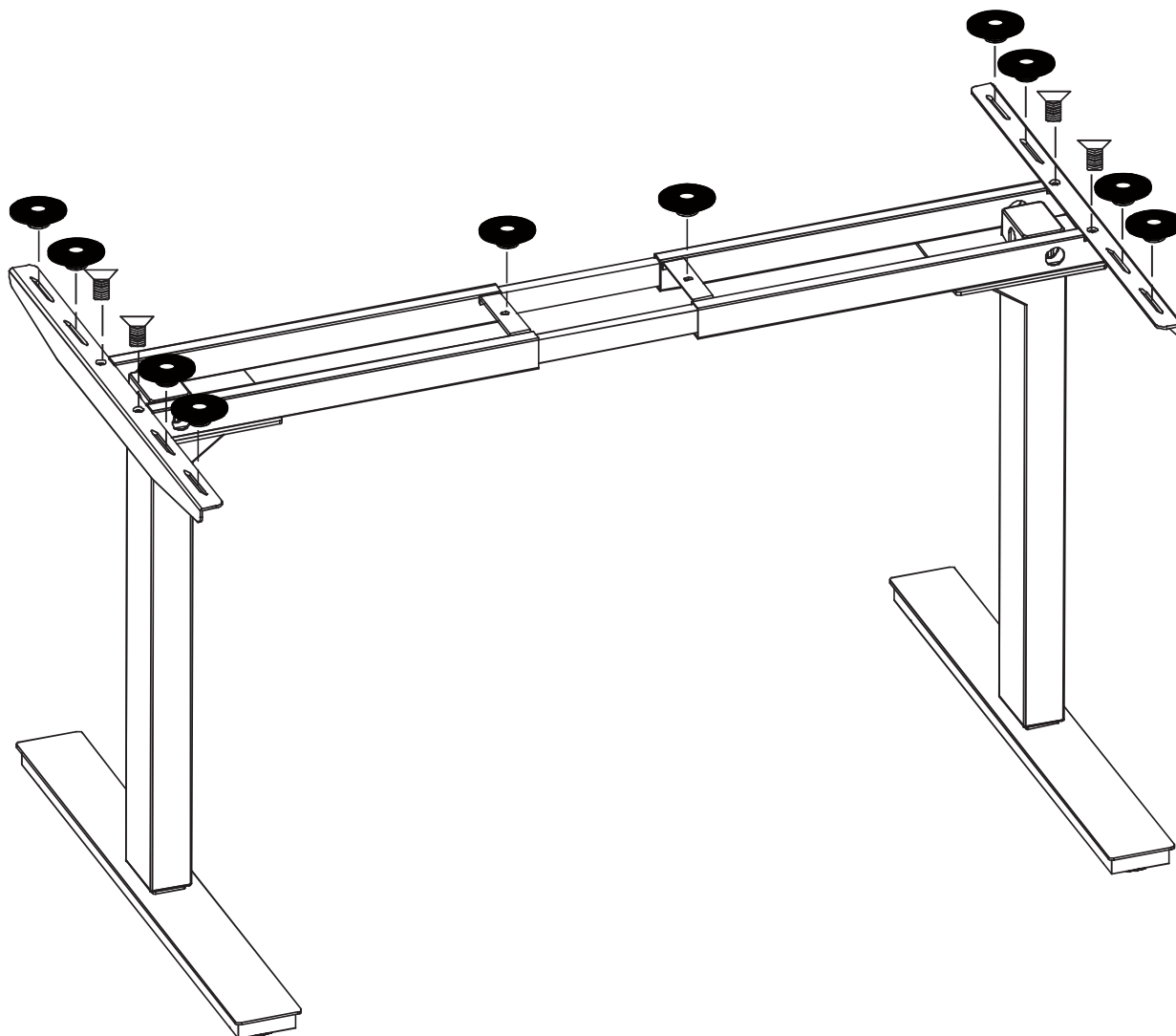
PODLOŽKA 6 8ks



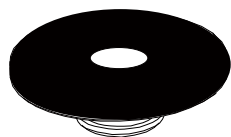
IMBUSOVÝ KLÍČ 5MM



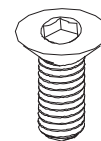
4. KROK



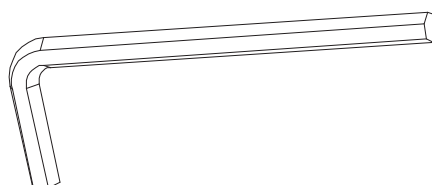
GUMOVÁ PODLOŽKA 10ks



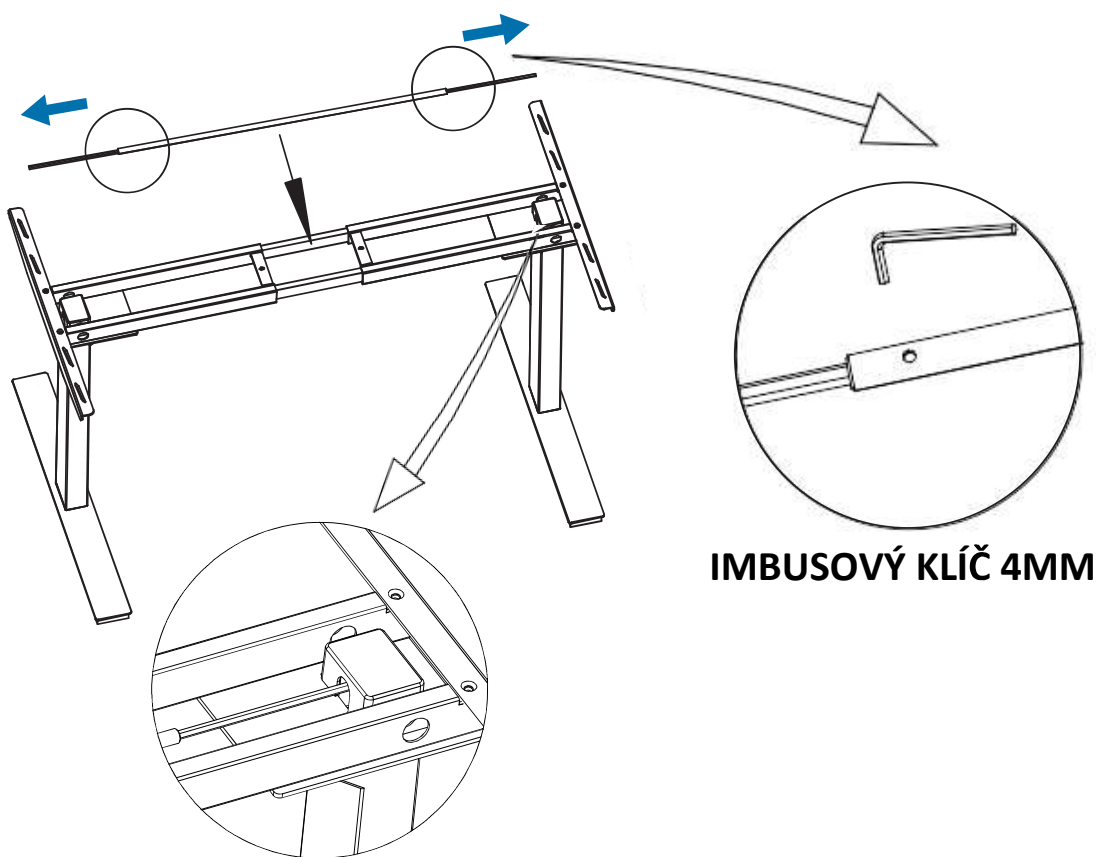
ŠROUB M6x12 4ks



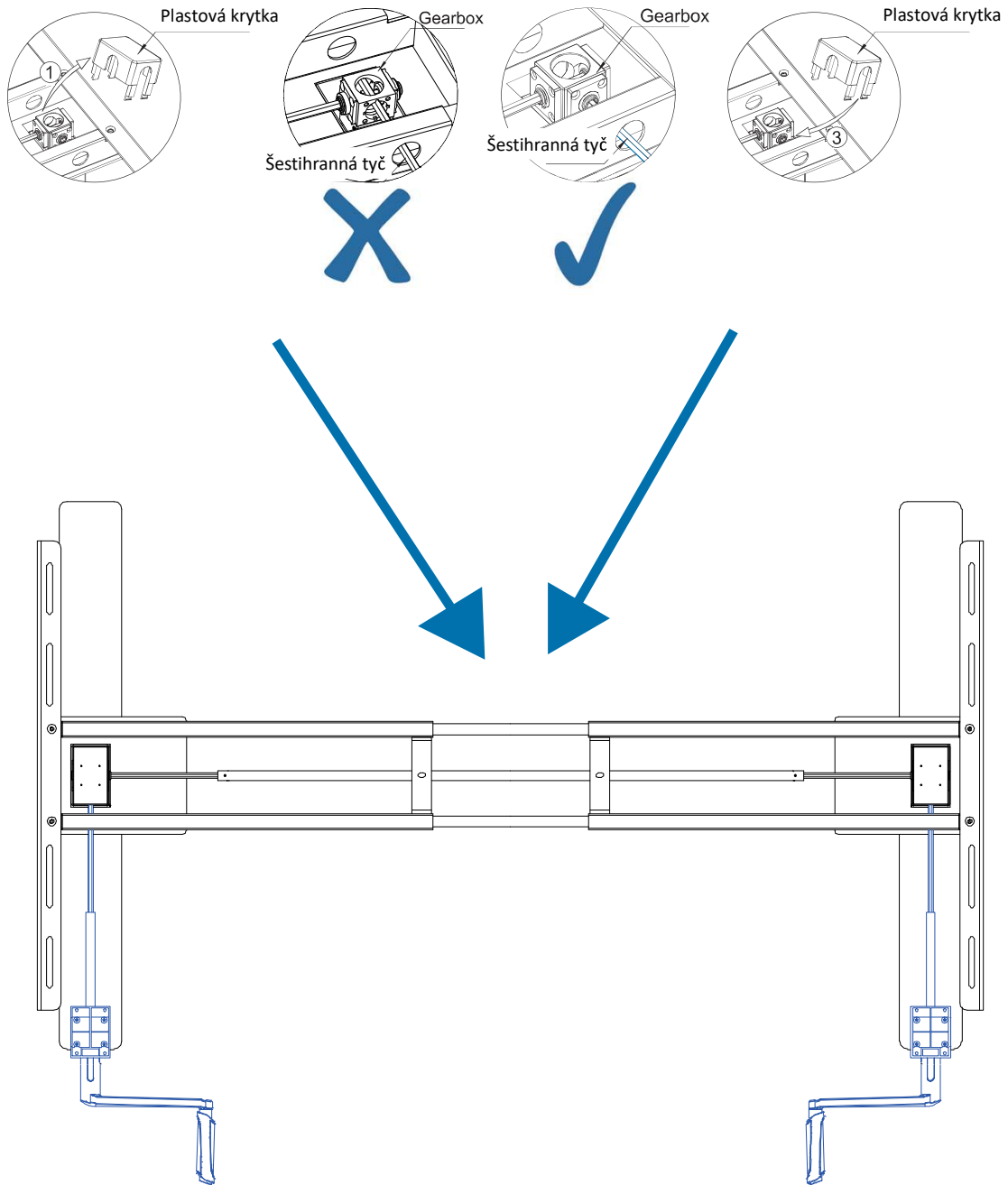
IMBUSOVÝ KLÍČ 4MM



5. KROK

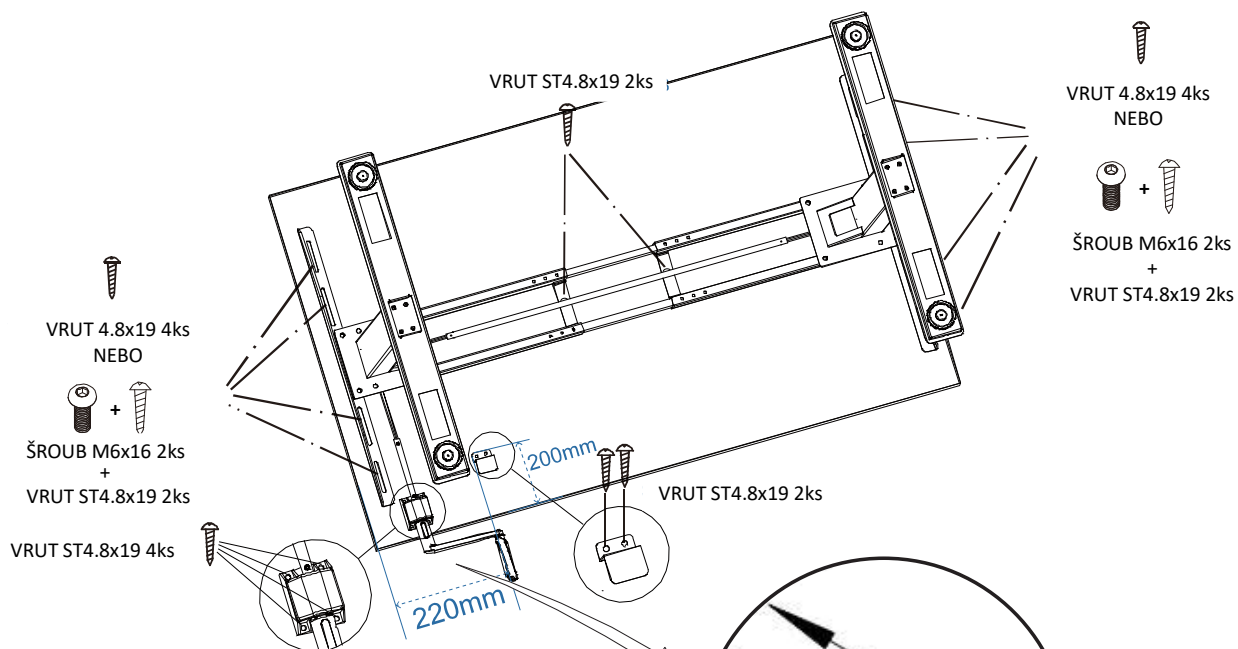


6. KROK

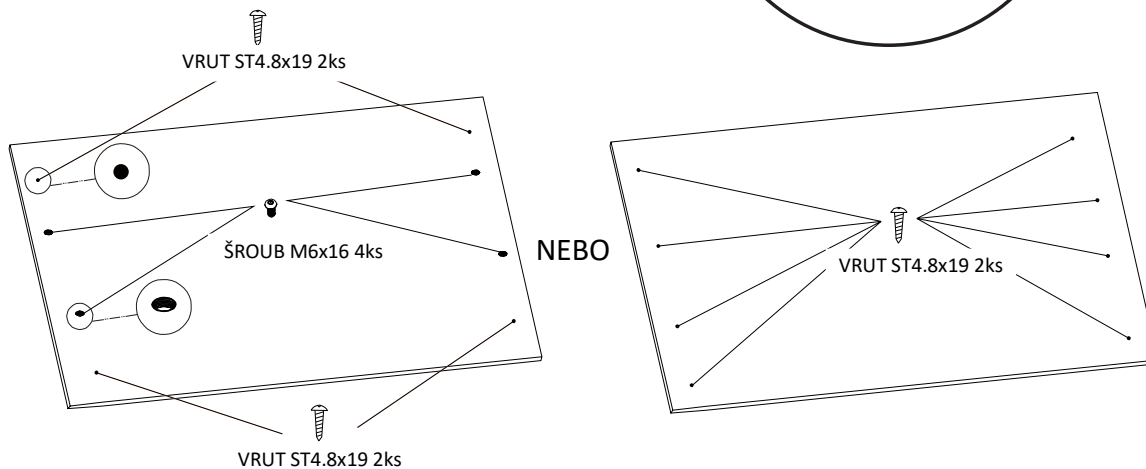
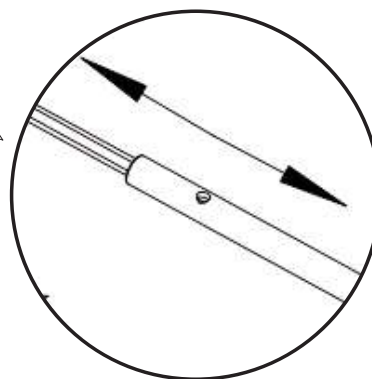


Možná montáž vlevo nebo vpravo.

7. KROK

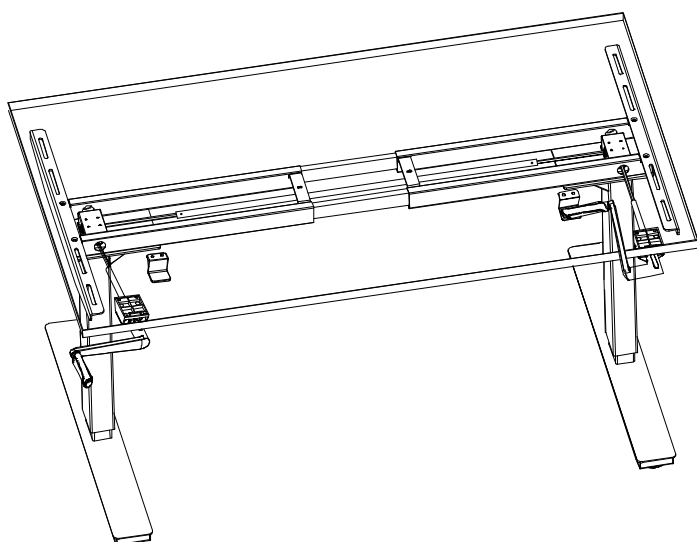
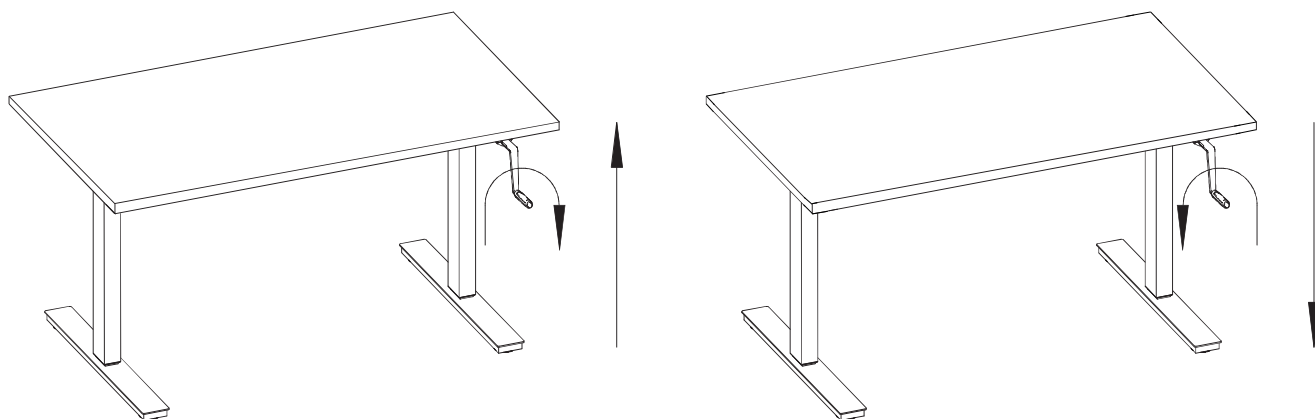


IMBUSOVÝ KLÍČ 2.5MM



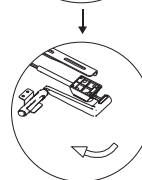
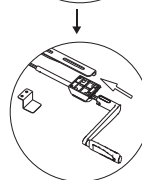
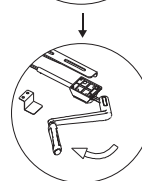
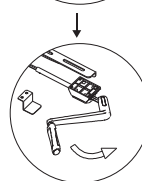
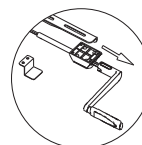
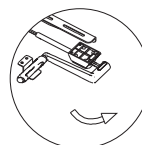
Nepoužívejte vruty ST4.8x19 pro stolovou desku, která je tenčí než 20 mm.

8. KROK



DOVNITŘ

VEN



**MAX.
80
KG**

