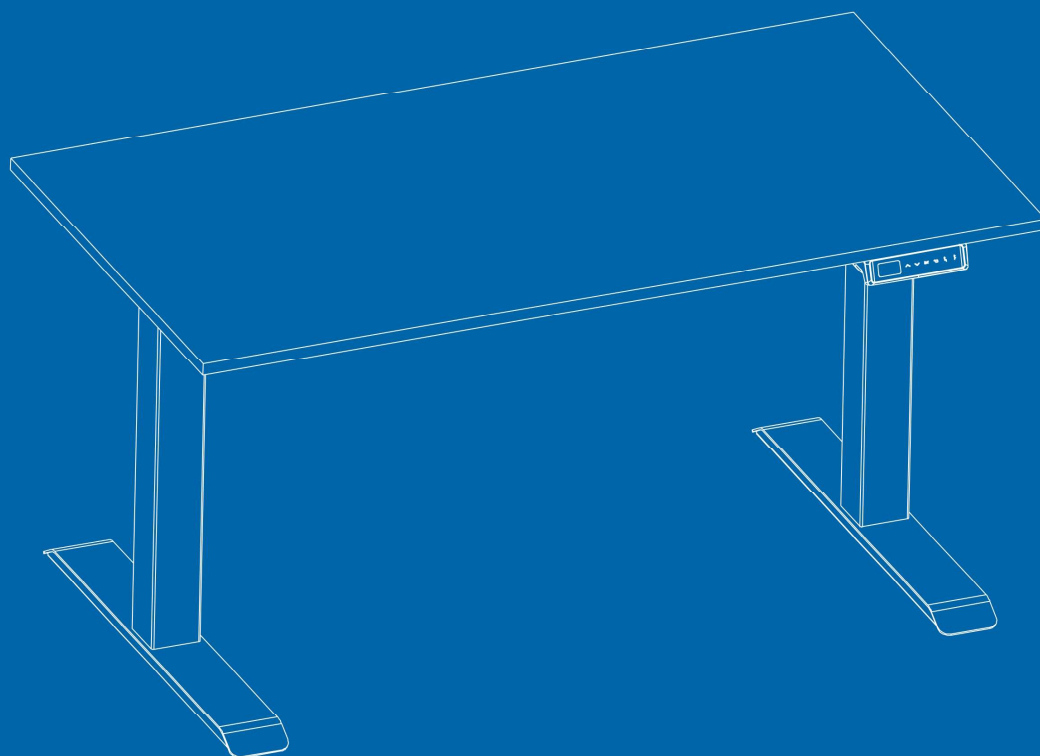


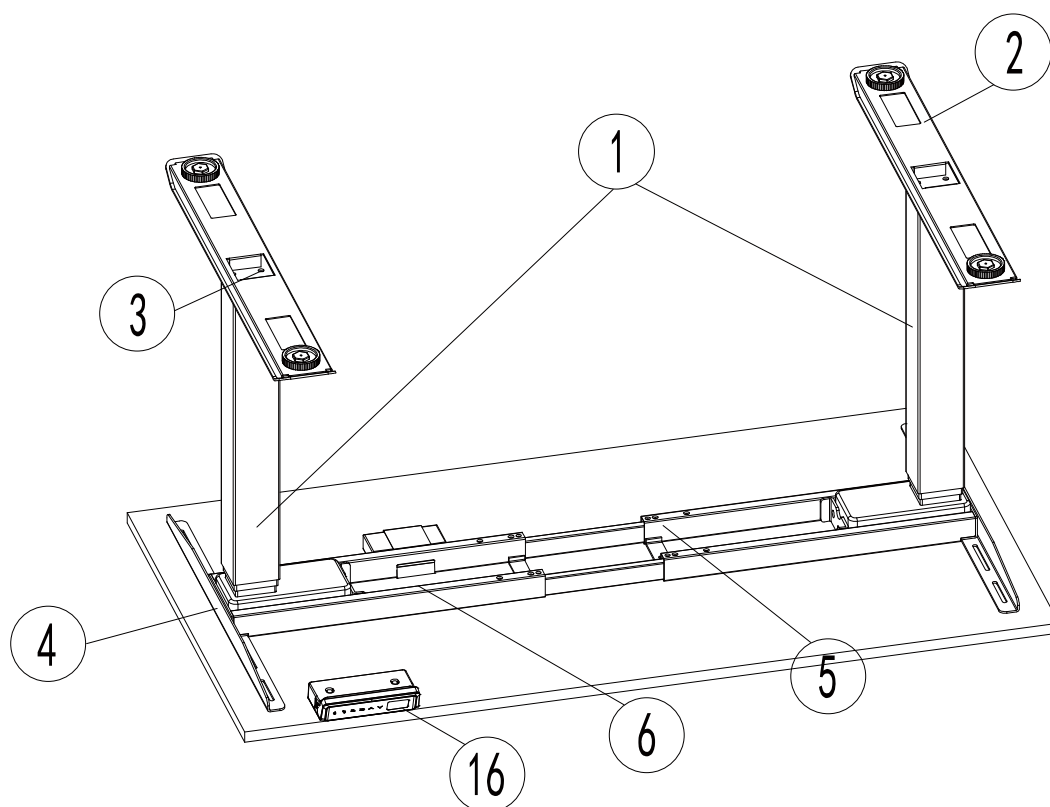
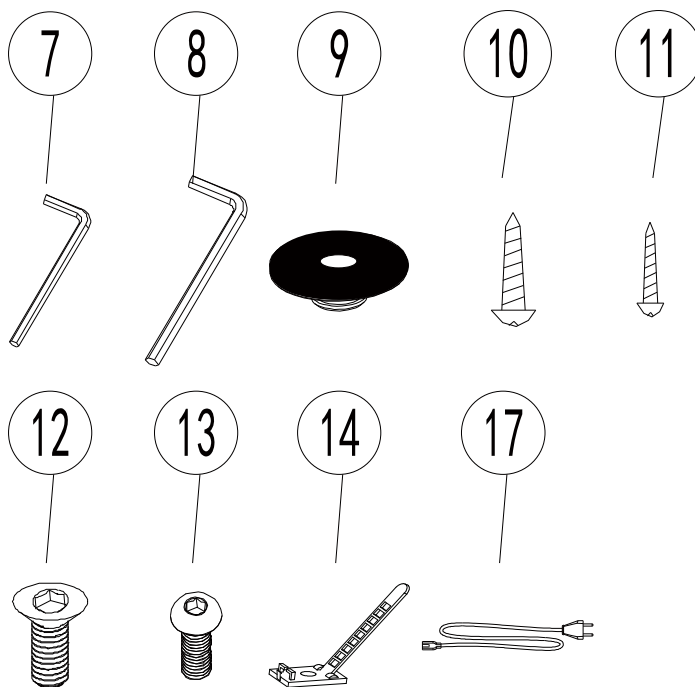
MONTÁŽNÍ NÁVOD LAMBDA



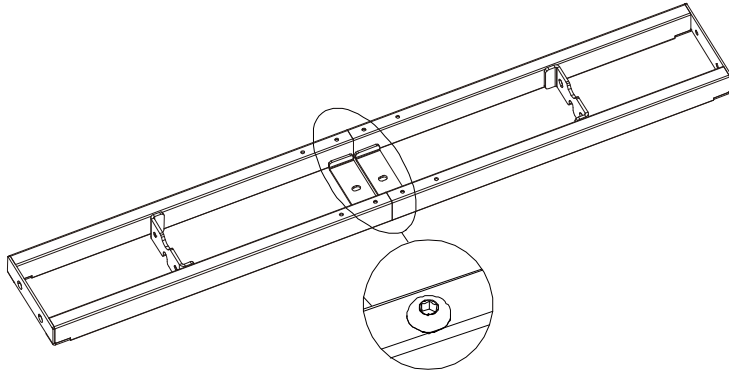
JOSEF STRNAD
ZALOŽENO 1902

DÍLY A NÁŘADÍ

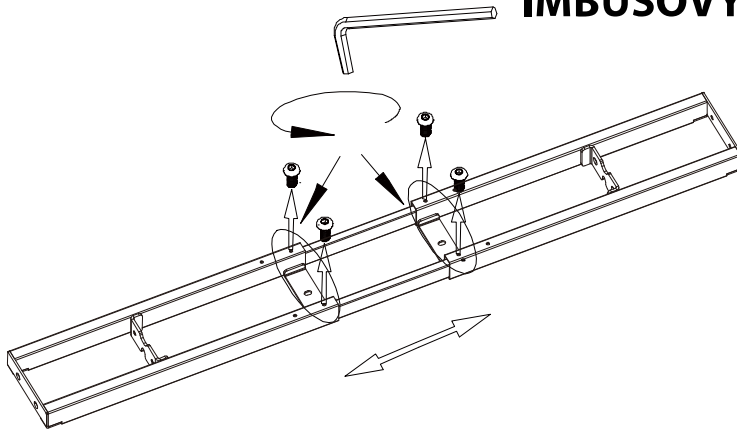
Č.	NÁZEV	KS
1	Sloupek (noha)	2
2	Dolní příčka	2
3	Šroub M8x16	8
4	Horní příčka	2
5	Šroub M6x10	4
6	Spojovací nosník	1
7	Imbusový klíč 4mm	1
8	Imbusový klíč 5mm	1
9	Gumová podložka	10
10	Vrut ST3.5x19	10
11	Vrut ST4.8x19	7
12	Šroub M6x12	12
13	Šroub M6x16	4
14	Příchytka kabelů	5
15	Adaptér	1
16	Ovladač	1
17	Napájecí kabel	1



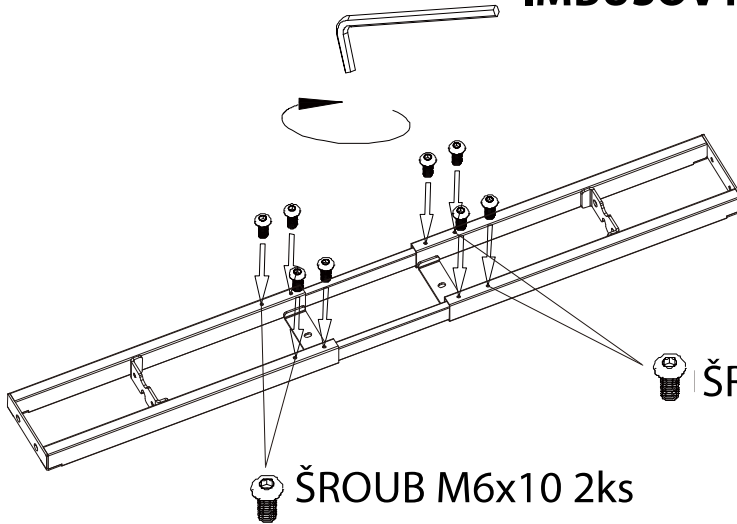
1.KROK



IMBUSOVÝ KLÍČ 4MM

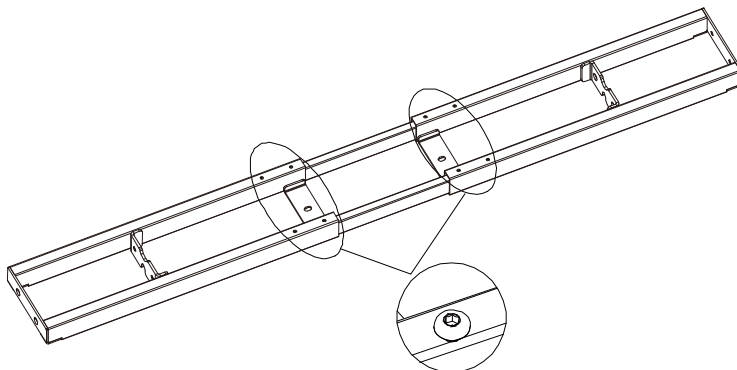


IMBUSOVÝ KLÍČ 4MM

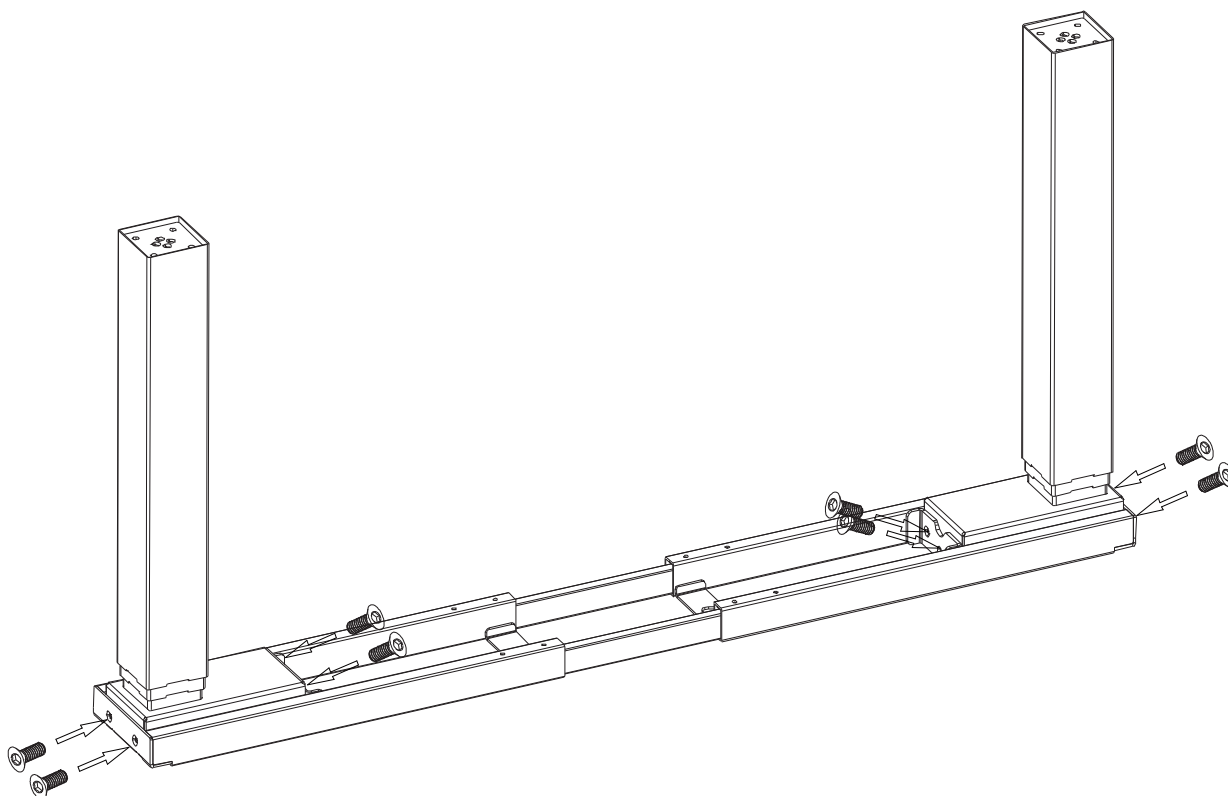


 ŠROUB M6x10 2ks

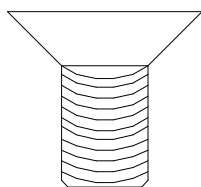
 ŠROUB M6x10 2ks



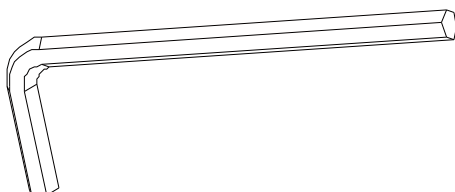
2.KROK



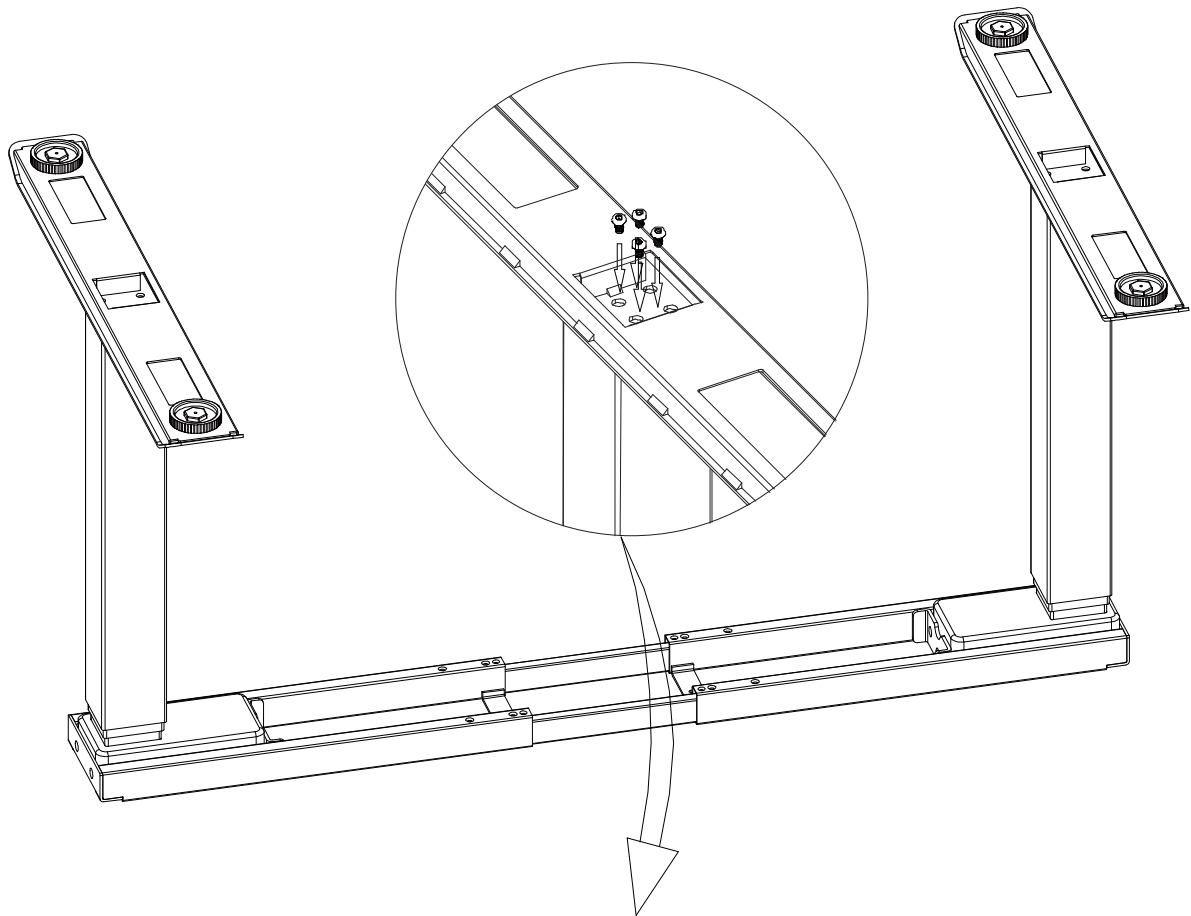
ŠROUB M6x12 8ks



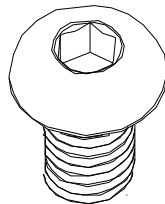
IMBUSOVÝ KLÍČ 4MM



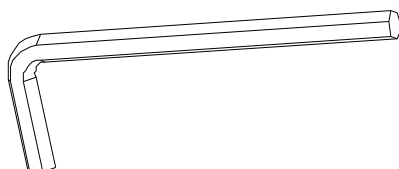
3.KROK



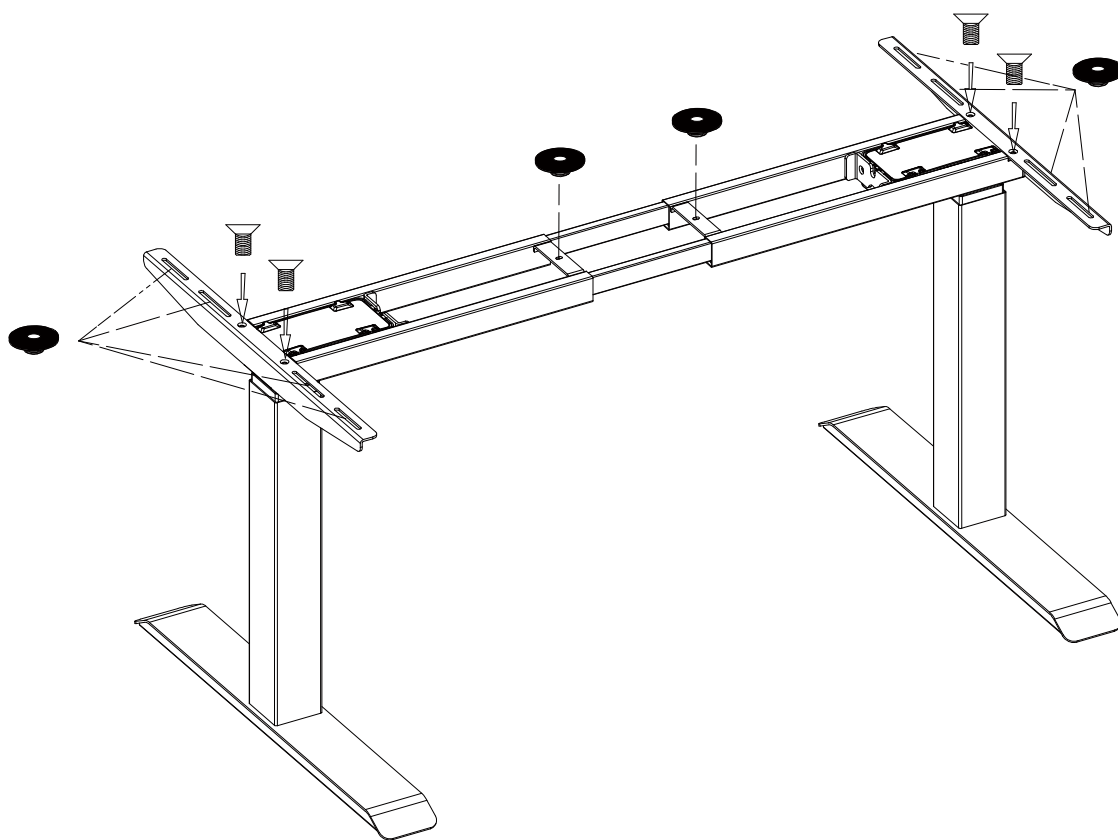
ŠROUB M8x16 8ks



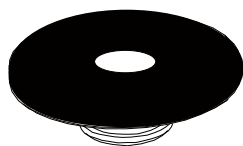
IMBUSOVÝ KLÍČ 5MM



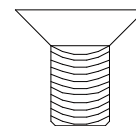
4. KROK



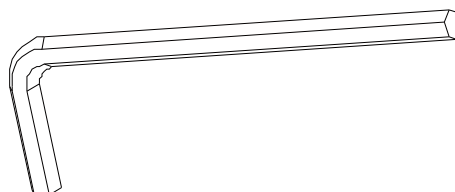
GUMOVÁ PODLOŽKA 10KS



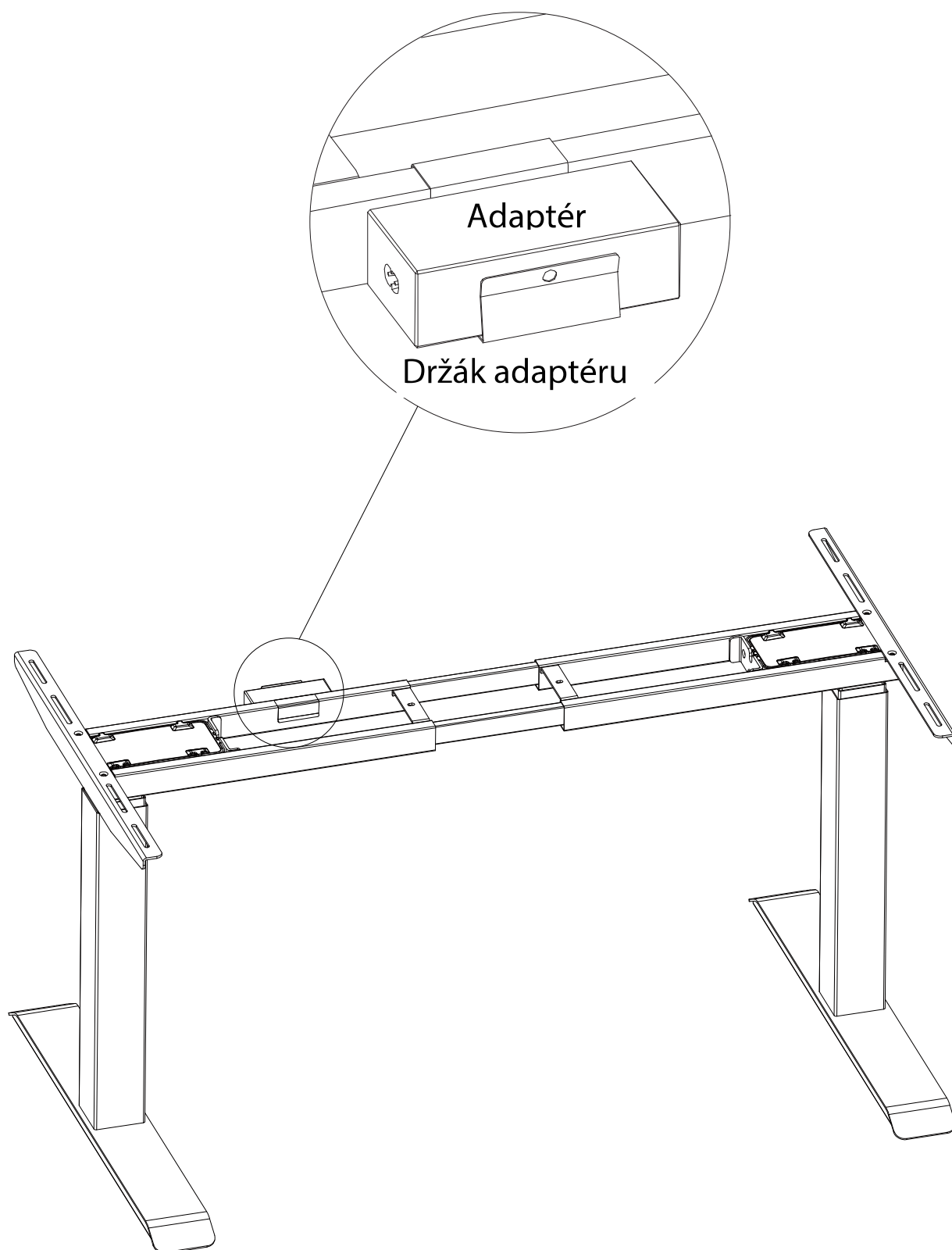
ŠROUB M6x12 4ks



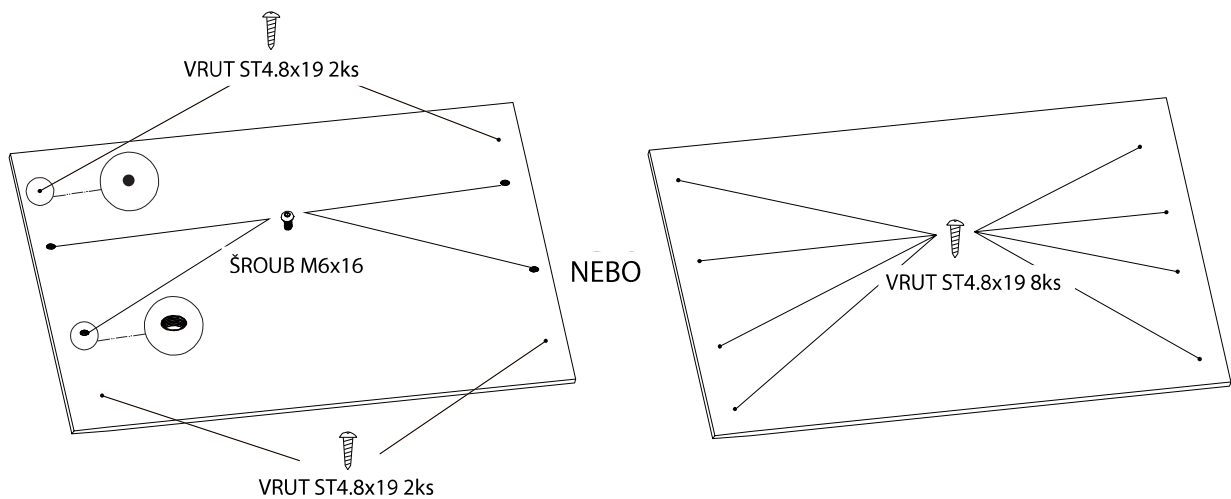
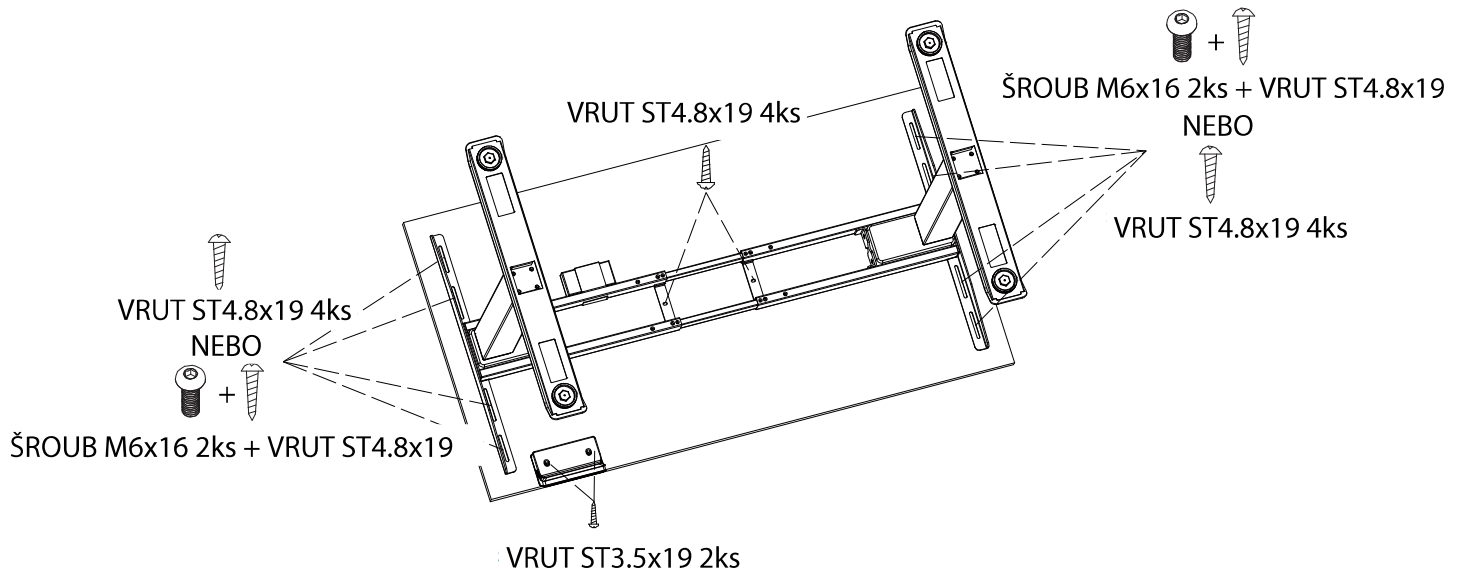
IMBUSOVÝ KLÍČ 4MM



5. KROK

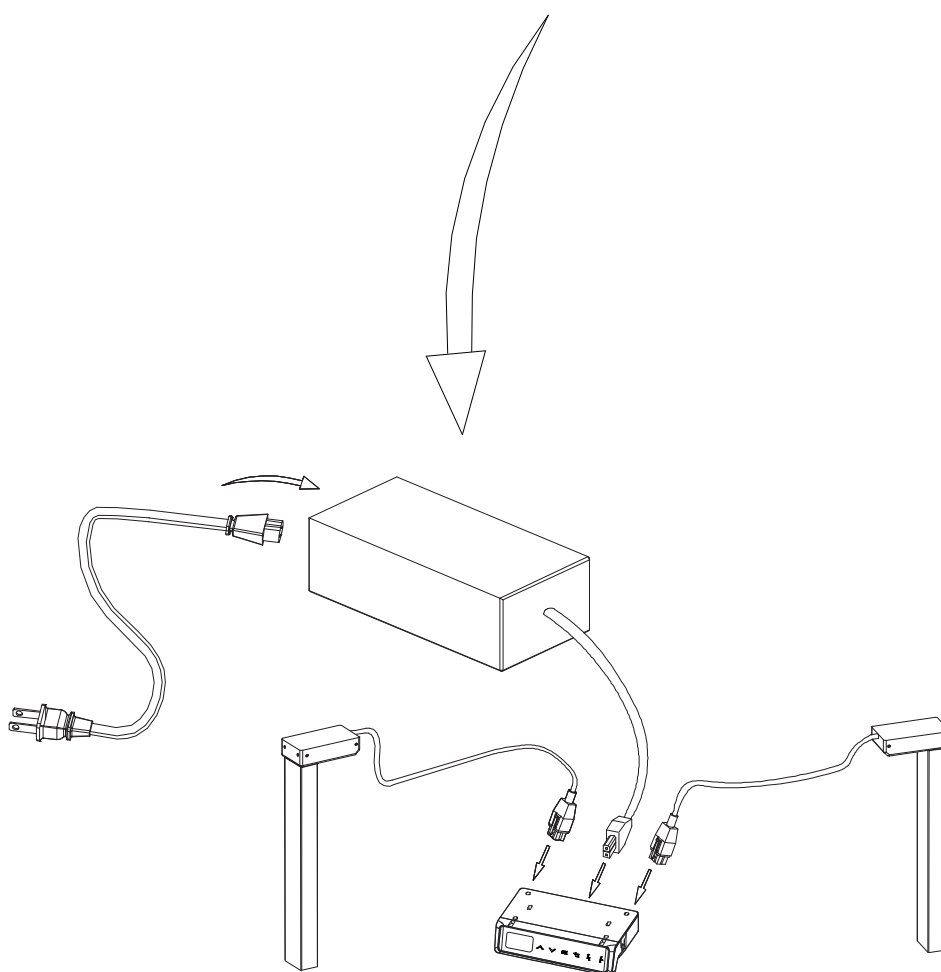
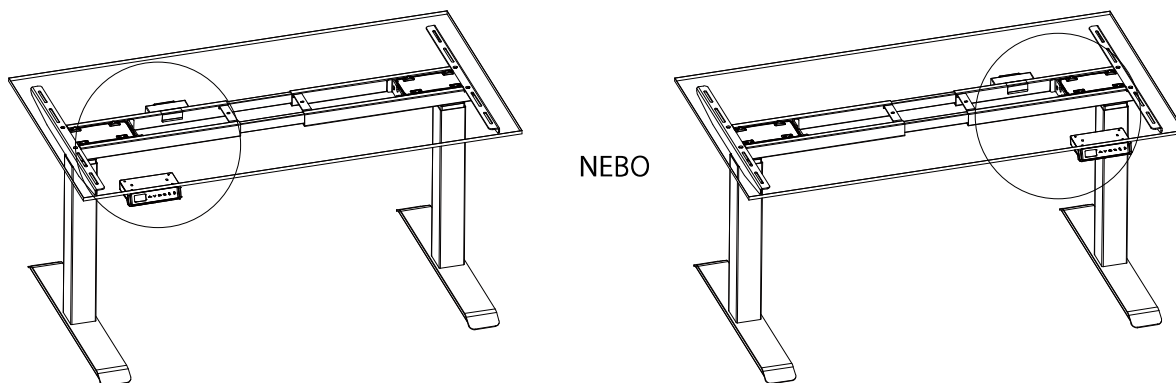


6.KROK



Nepoužívejte vruty ST4.8x19 pro stolovou desku, která je tenčí než 20 mm.

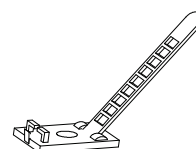
7. KROK



MAX.
120
KG

VRUT ST3.5x19 5ks

PŘÍCHYTKA KABELŮ



Video návod montáže: youtu.be/utGKszxdFe4

Bluetooth ovládání přes aplikaci "**Stand Up Pls.**" dostupné na App Store nebo Google Play Store.