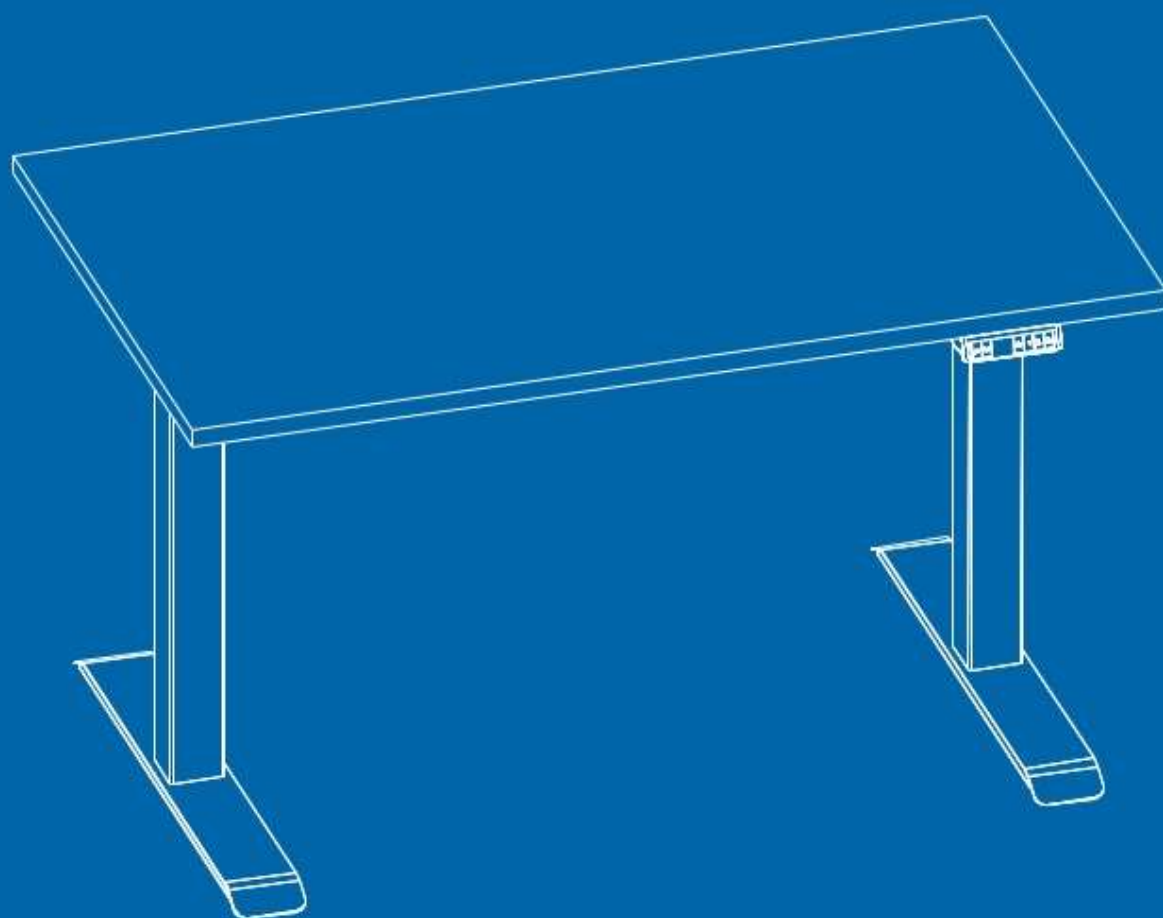


MONTÁŽNÍ NÁVOD

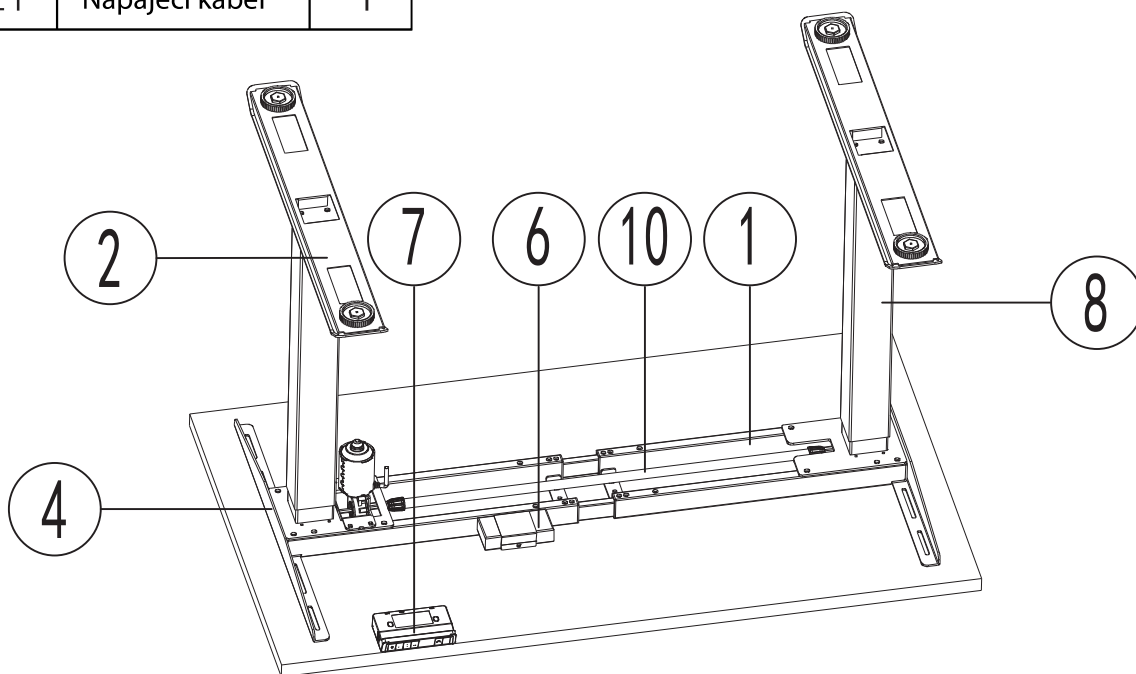
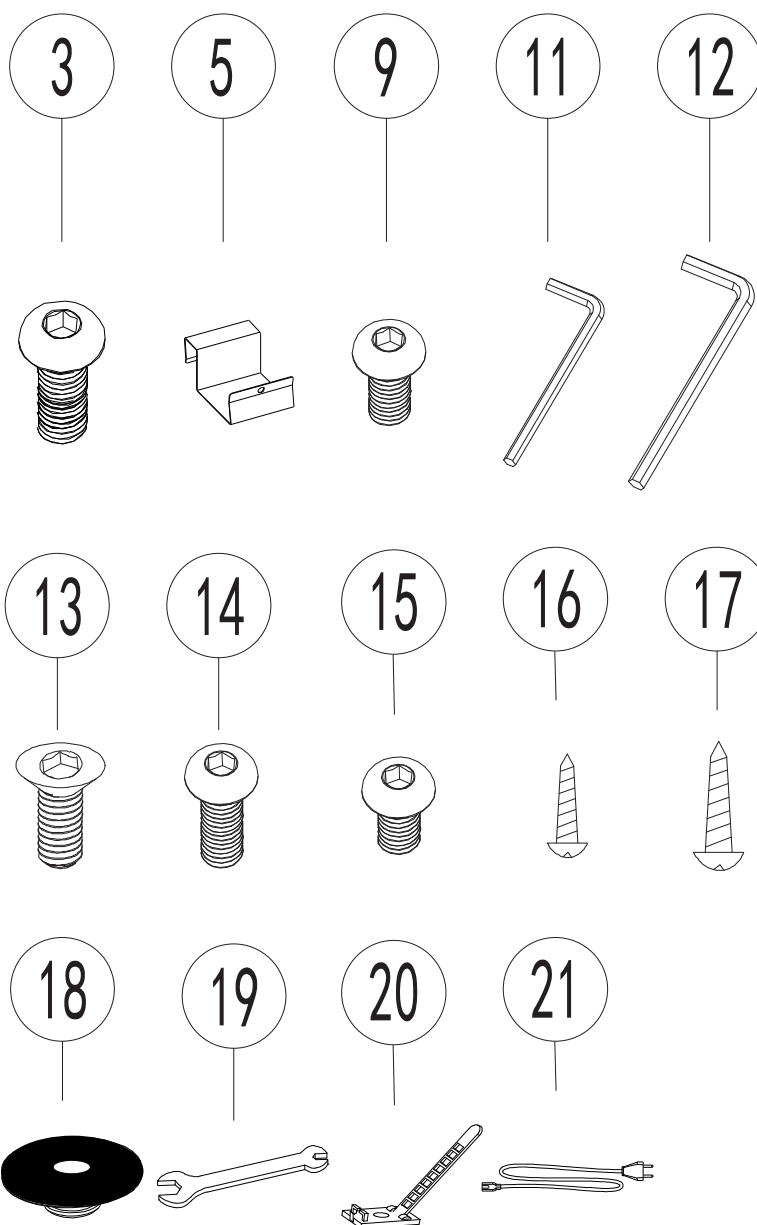
BETA



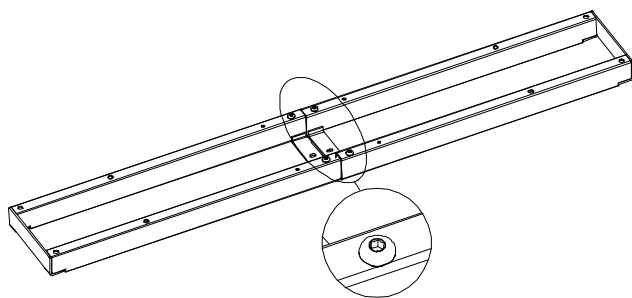
JOSEF STRNAD
ZALOŽENO 1902

DÍLY A NÁŘADÍ

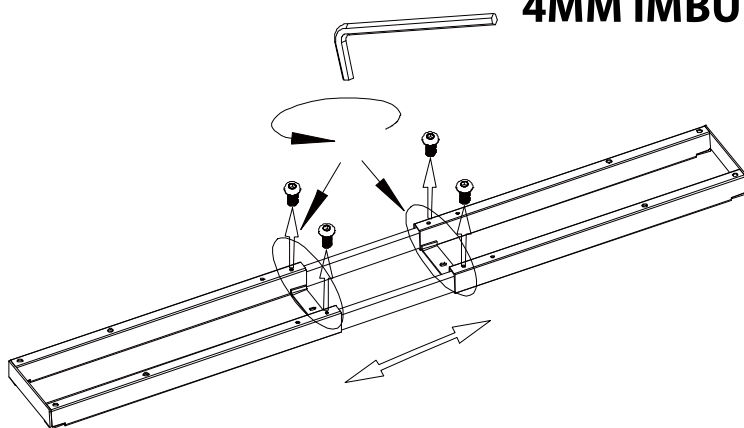
Č.	NÁZEV	KS
1	Spojovací nosník	1
2	Dolní příčka	2
3	Šroub M8x16	8
4	Horní příčka	2
5	Držák adaptéru	1
6	Adaptér	1
7	Ovladač	1
8	Sloupek (noha)	2
9	Šroub M6x10	4
10	Hřídel	1set
11	Imbusový klíč 4mm	1
12	5mm Hex Spanner	1
13	Imbusový klíč 5mm	4
14	Šroub M6x16	4
15	Šroub M8x10	8
16	Vrut ST3.5x19	7
17	Vrut ST4.8x19	12
18	Gumová podložka	12
19	Klíč	1
20	Příchytka kabelů	5
21	Napájecí kabel	1



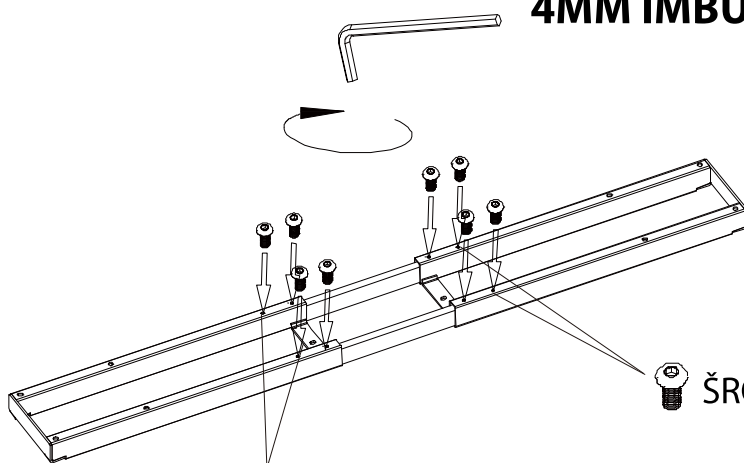
1. KROK



4MM IMBUSOVÝ KLÍČ

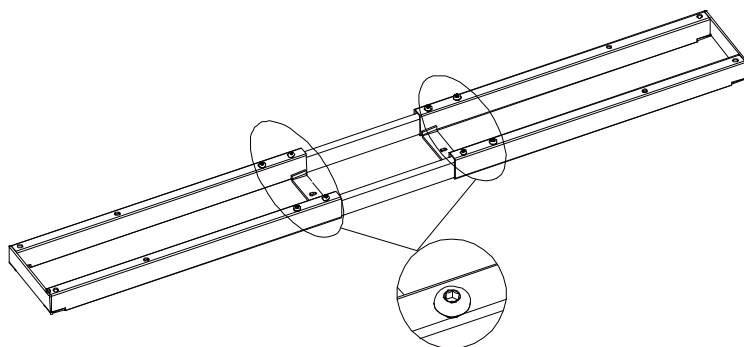


4MM IMBUSOVÝ KLÍČ

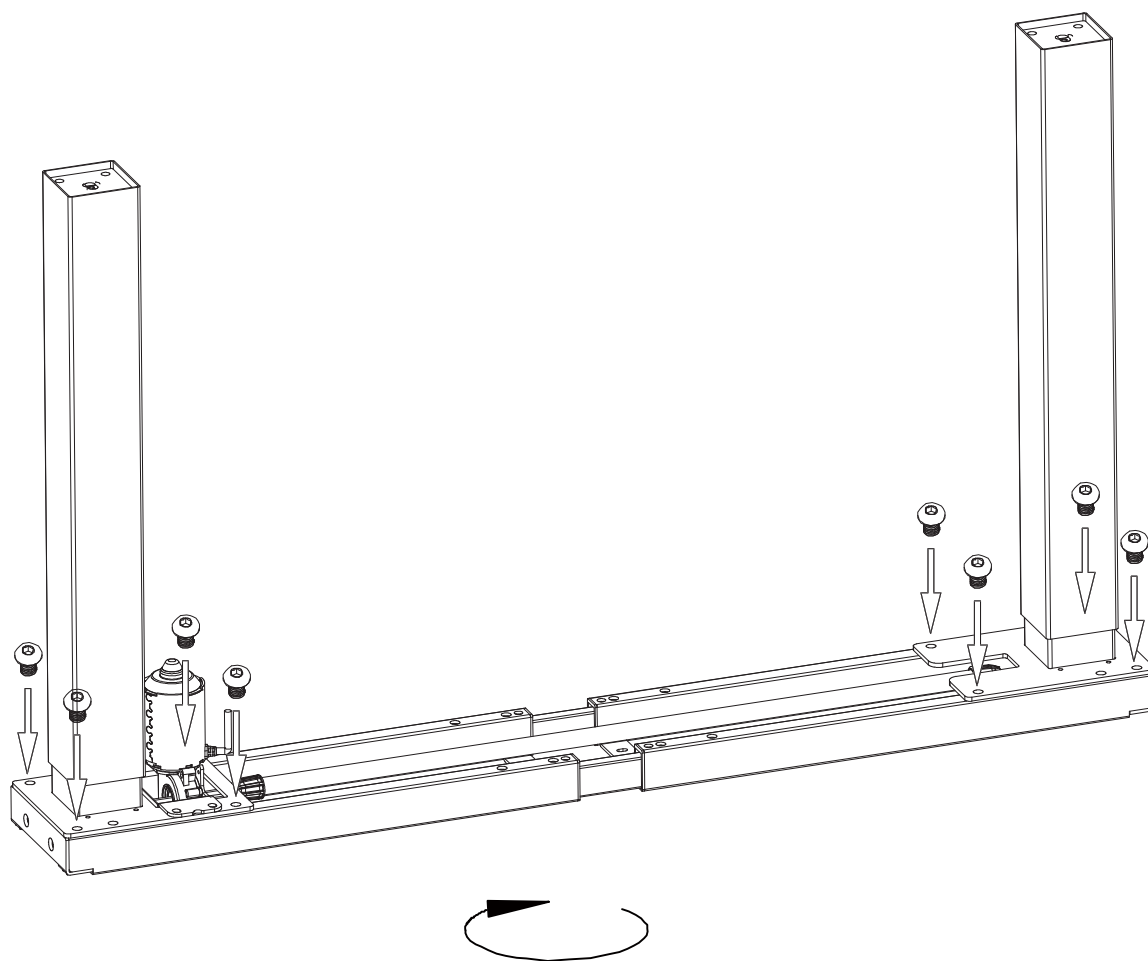


ŠROUB M6x10 2ks

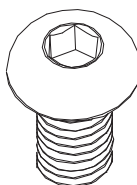
ŠROUB M6x10 2ks



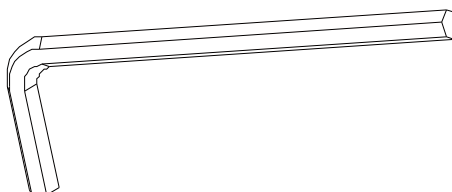
2. KROK



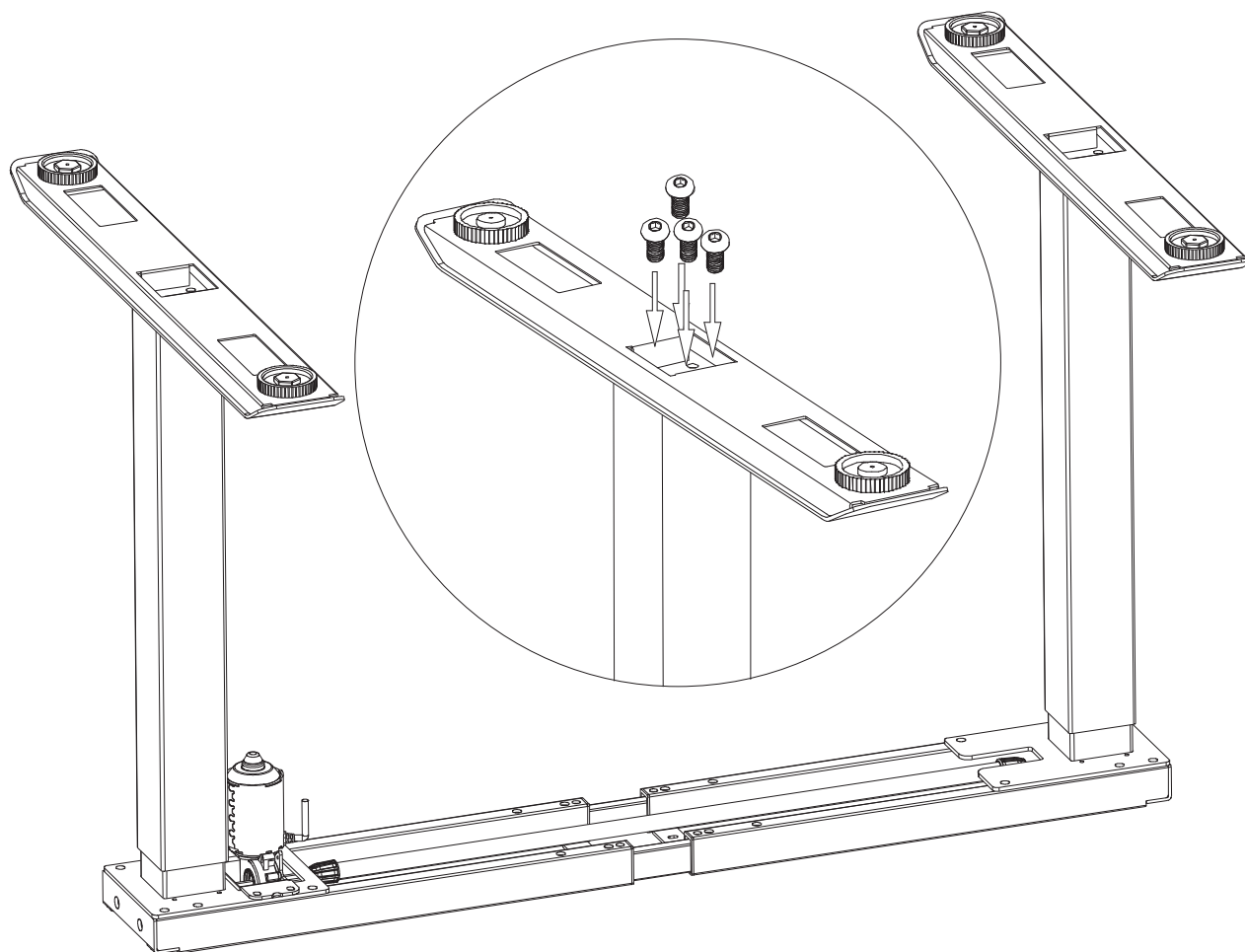
ŠROUB M8x10 8ks



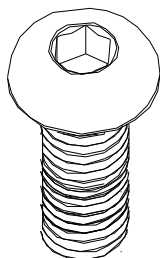
5MM IMBUSOVÝ KLÍČ



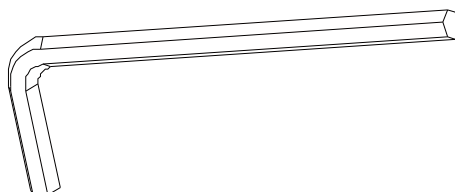
3. KROK



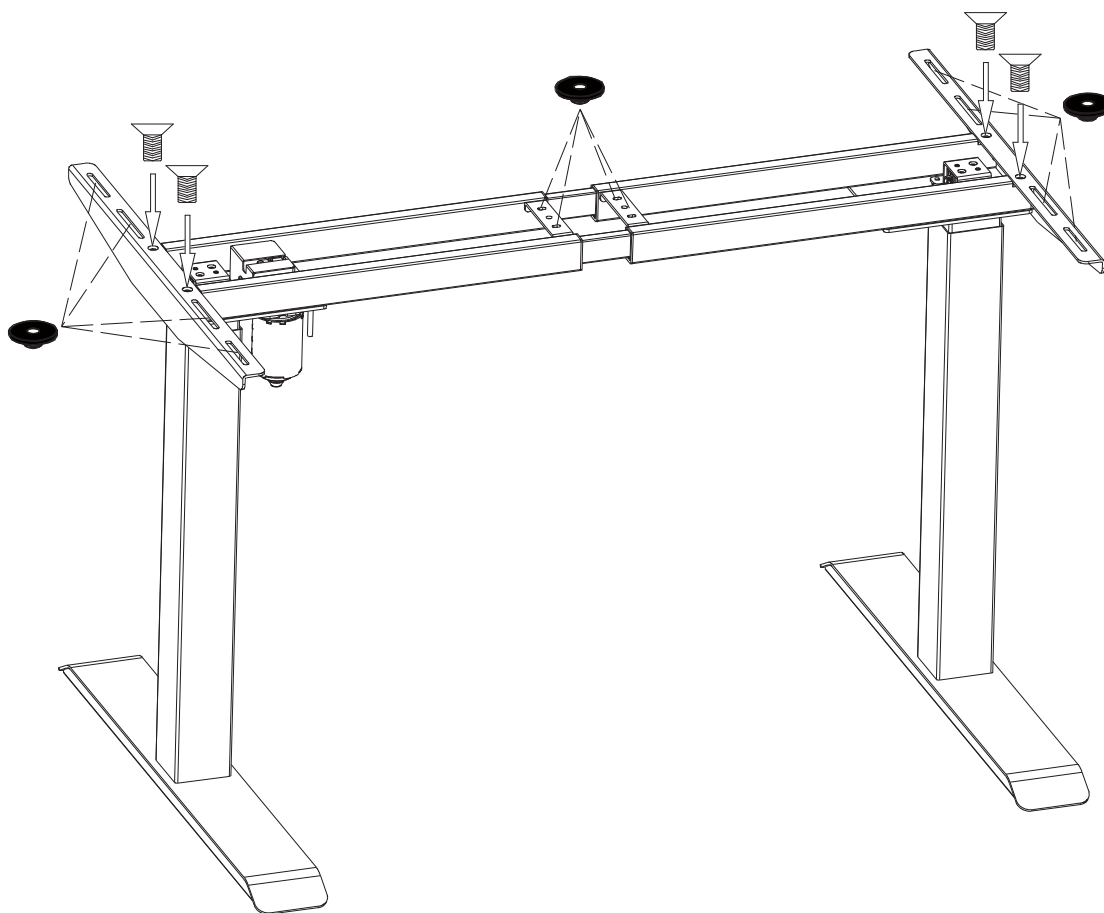
ŠROUB M8x16 8ks



5MM IMBUSOVÝ KLÍČ

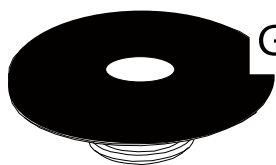


4. KROK

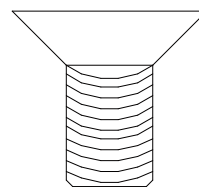


GUMOVÁ PODLOŽKA

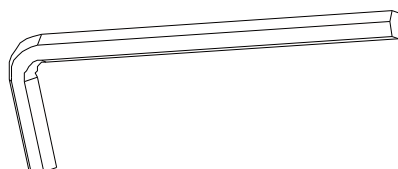
ŠROUB M6x12 4ks



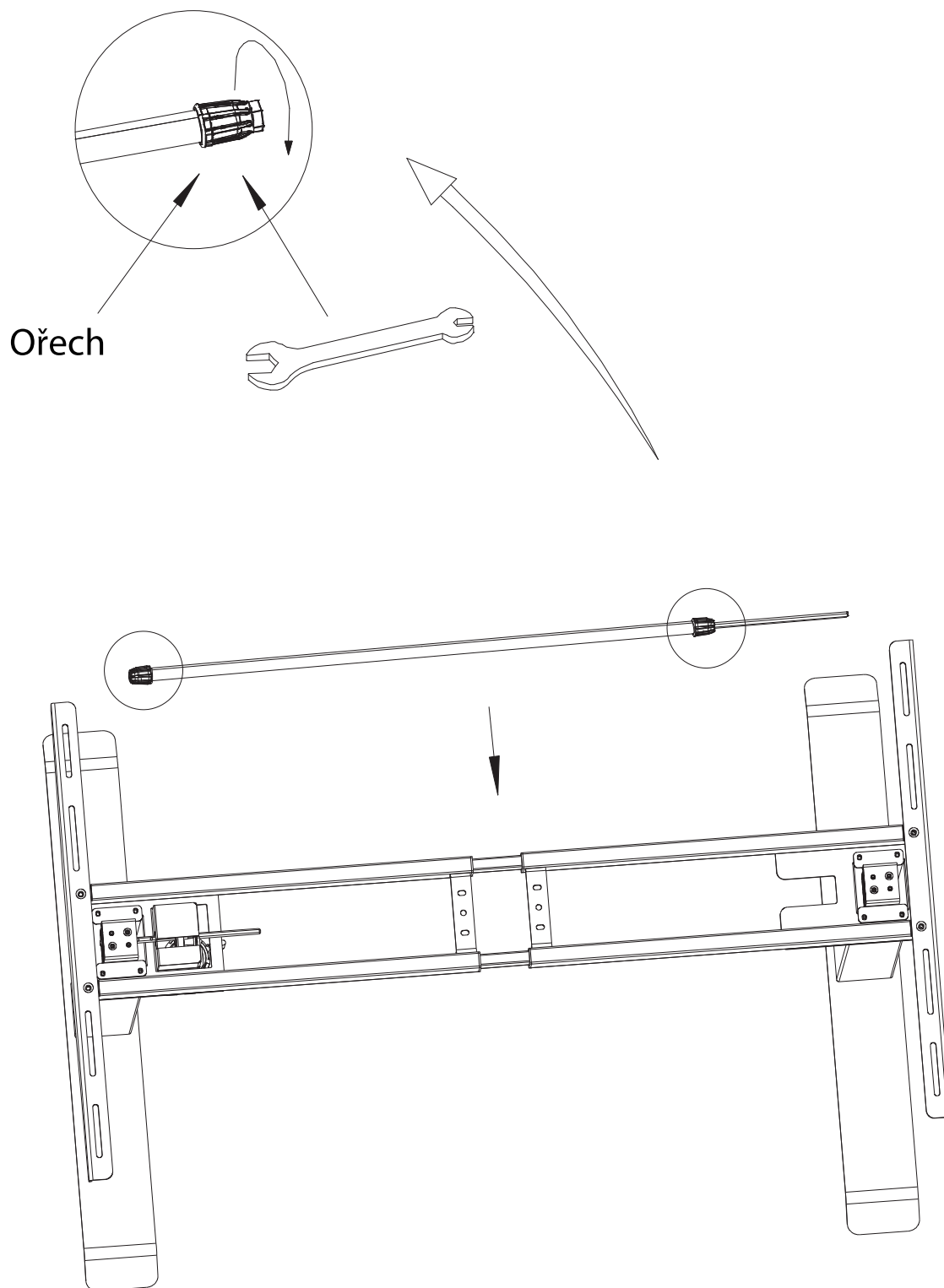
GUMOVÁ PODLOŽKA



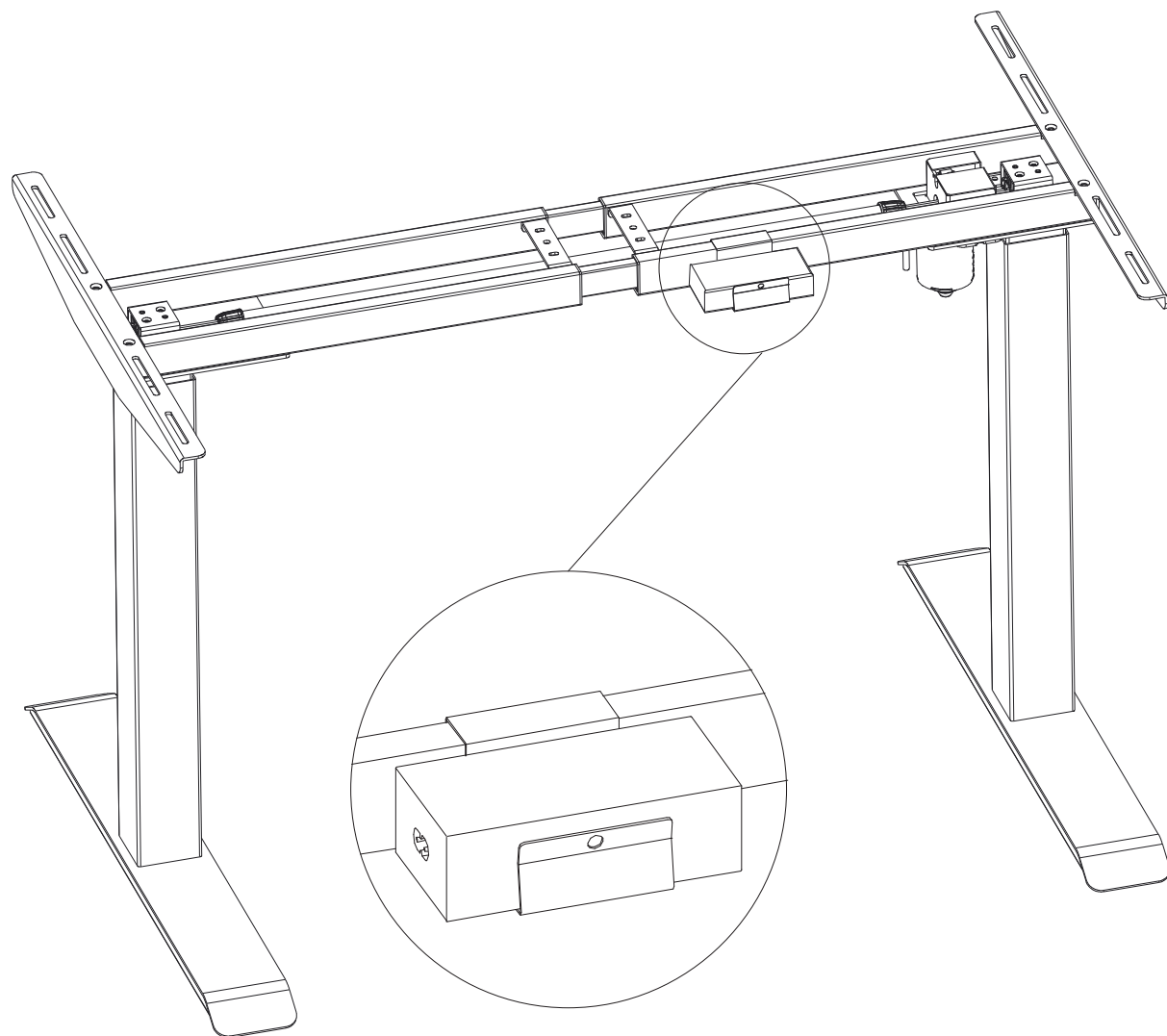
4MM IMBUSOVÝ KLÍČ



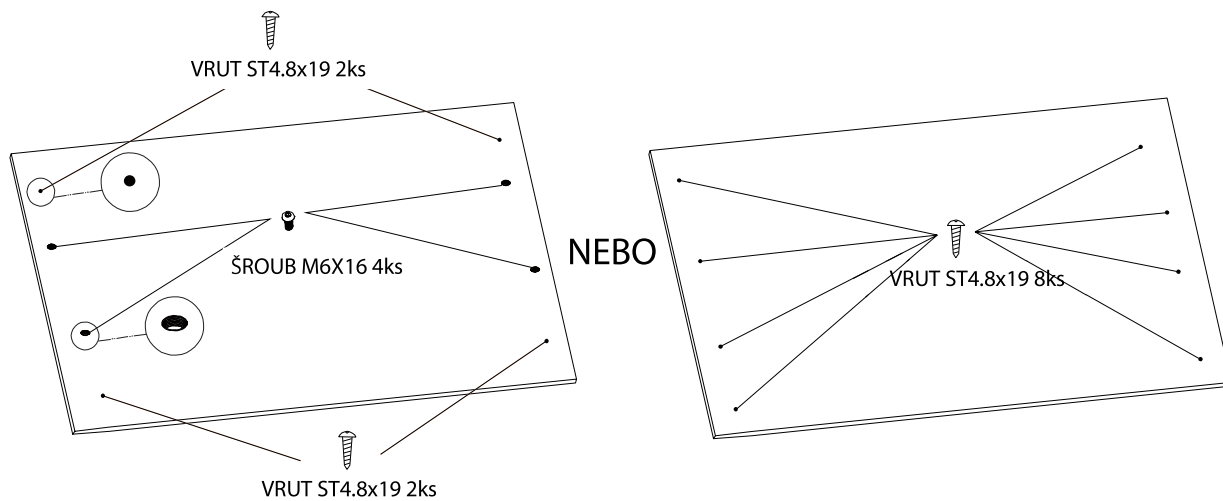
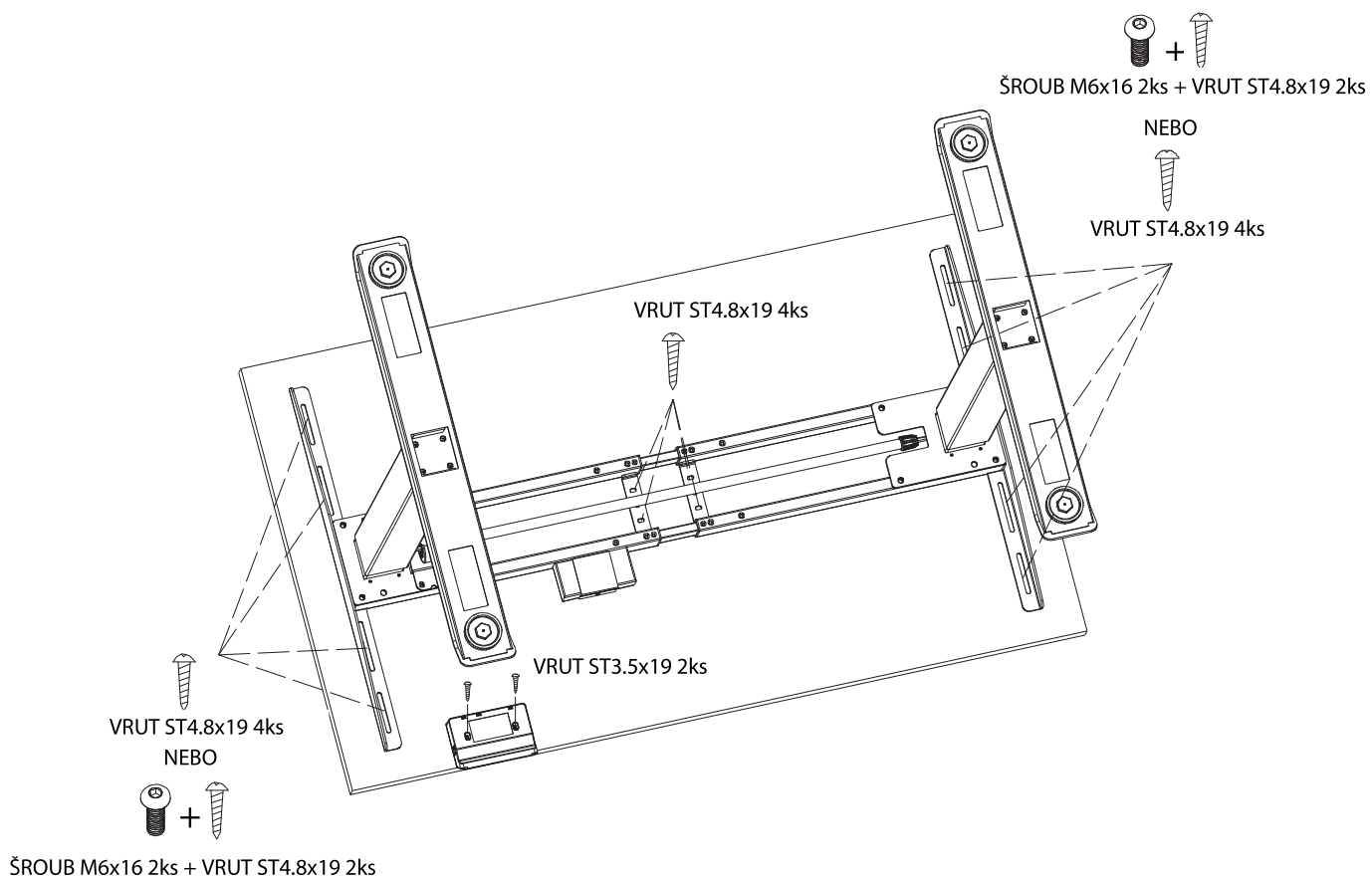
5. KROK



6. KROK

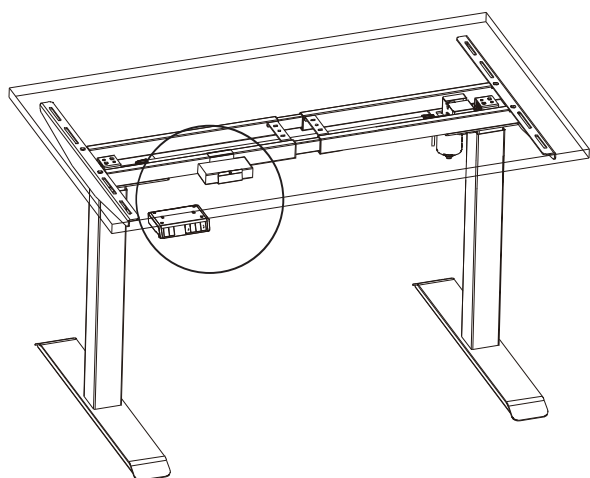


7. KROK

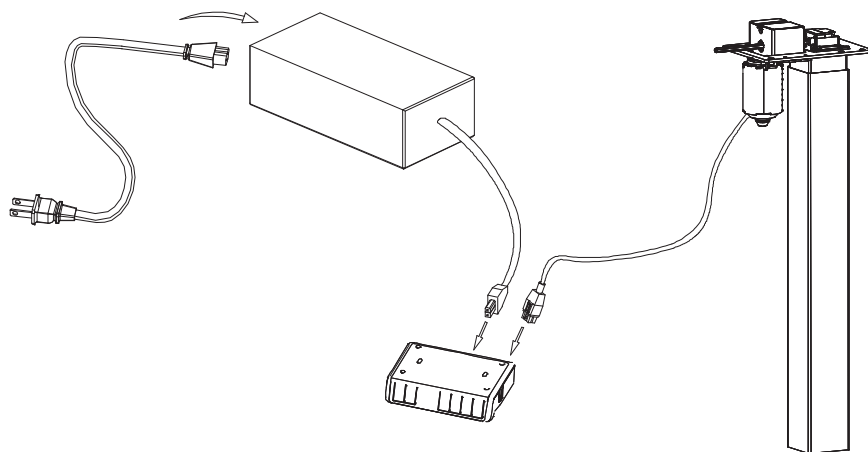
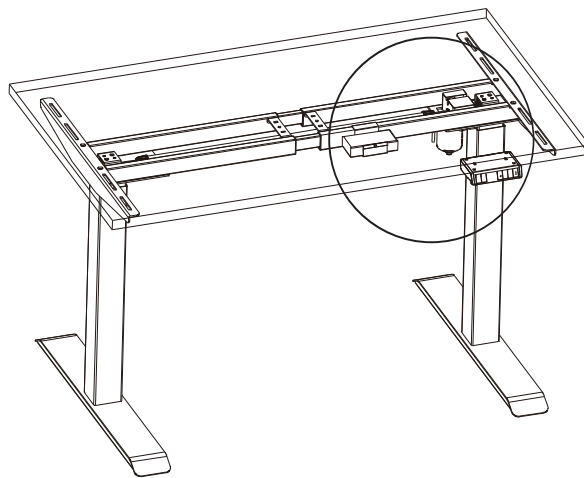


Nepoužívejte šrouby ST4.8x19 pro stolovu desku, která je tenčí než 20 mm.

8. KROK



OR



MAX.
100
KG

VRUT ST3.5x19 5ks



PŘÍCHYTKA KABELŮ

