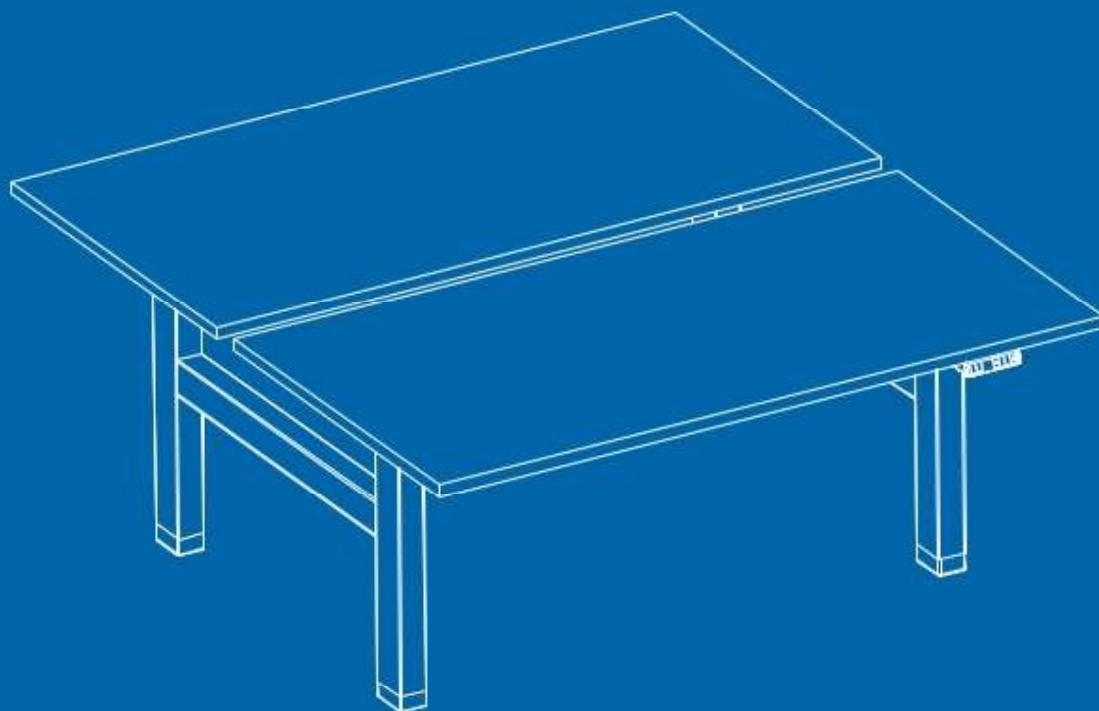


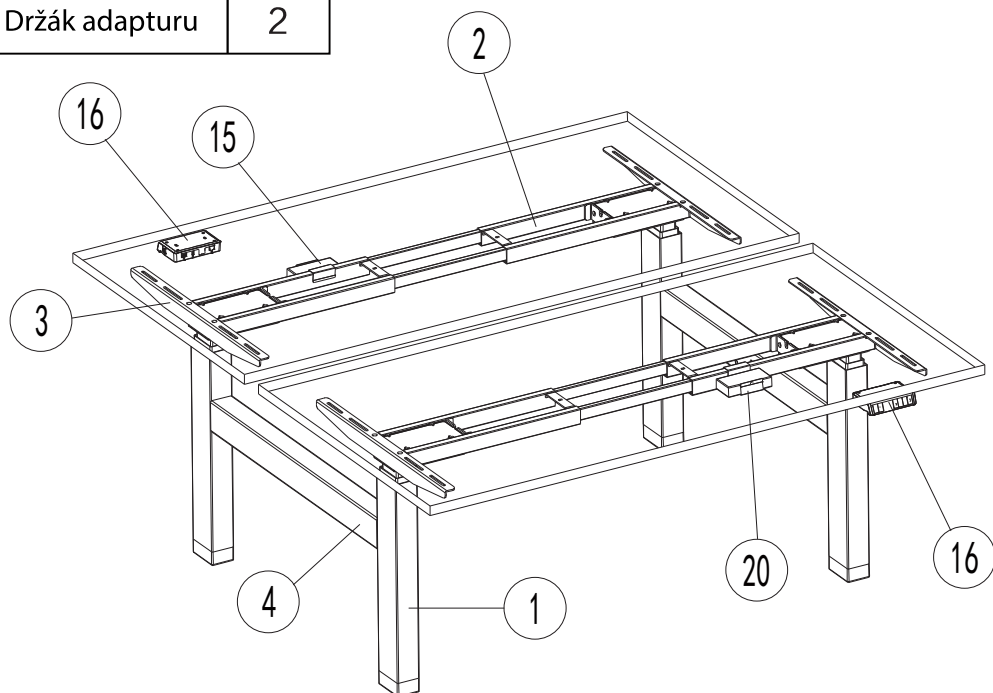
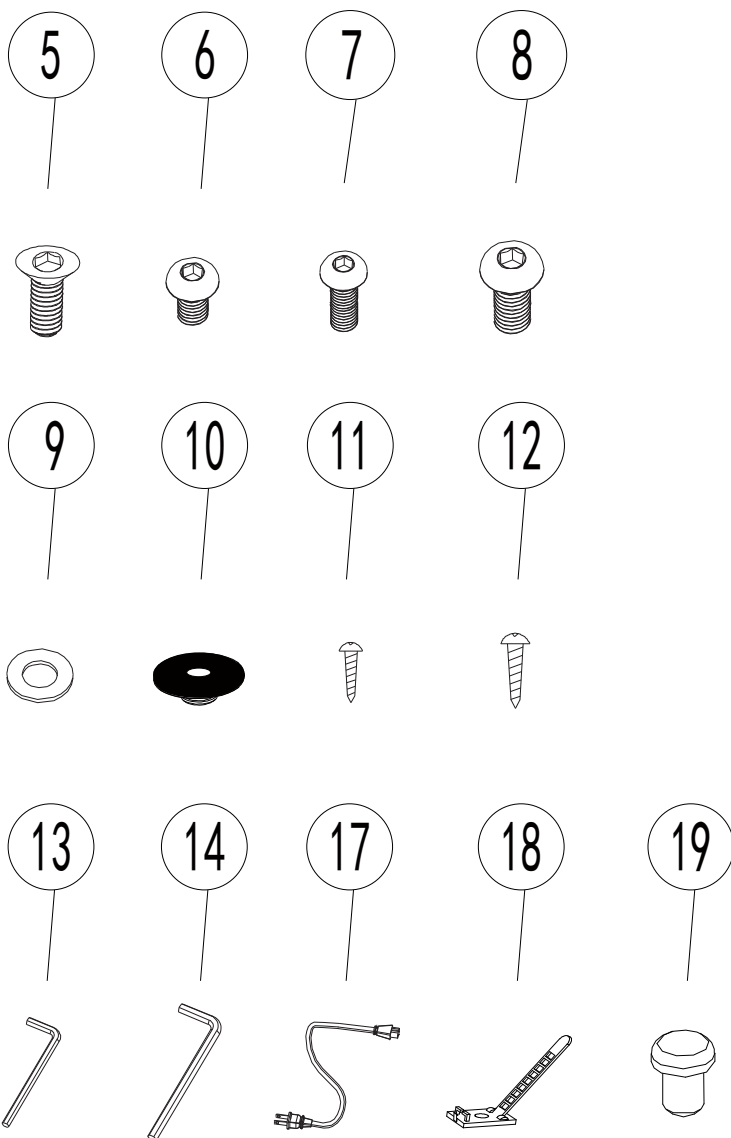
MONTÁŽNÍ NÁVOD LAMBDA DUO



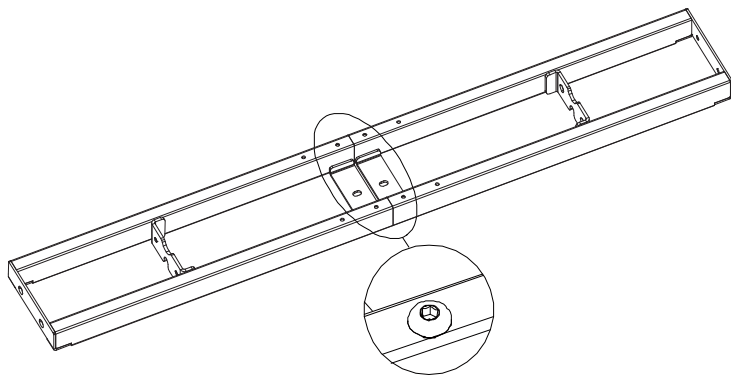
JOSEF STRNAD
ZALOŽENO 1902

DÍLY A NÁSTROJE

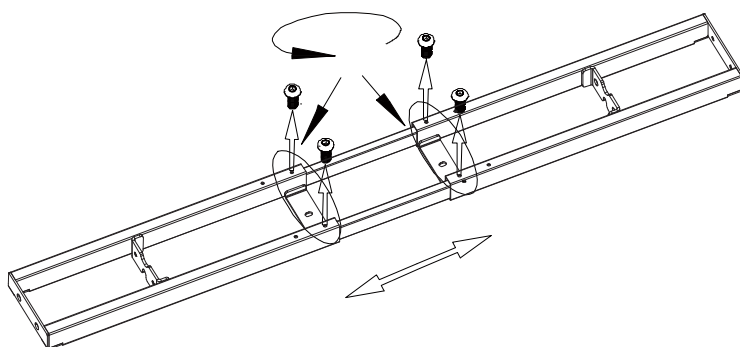
Č.	NÁZEV	KS
1	Sloupek (noha)	4
2	Spojovací nosník	2
3	Horizontální příčka	4
4	Spojovací příčka	2
5	Šroub M6x12	24
6	Šroub M6x10	8
7	Šroub M6x16	8
8	Šroub M8x16	8
9	Podložka	8
10	Gumová podložka	20
11	Vrut ST3.5x19	14
12	Vrut ST4.8x19	20
13	Imbusový klíč 4mm	2
14	Imbusový klíč 5mm	2
15	Adaptér	2
16	Ovladač	2
17	Napájecí kabel	2
18	Přichytka kabelů	10
19	Záslepka	12
20	Držák adapturu	2



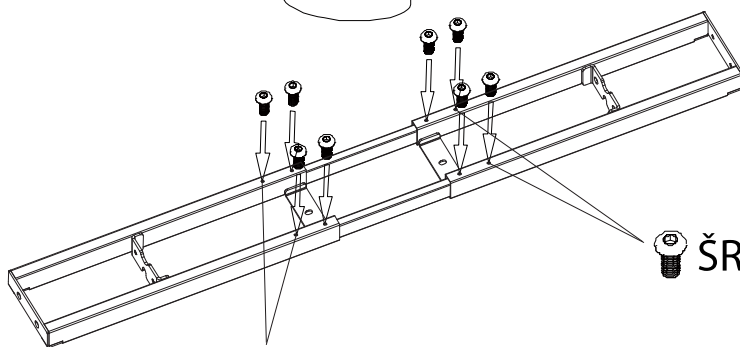
1.KROK



 **IMBUSOVÝ KLÍČ 4MM**

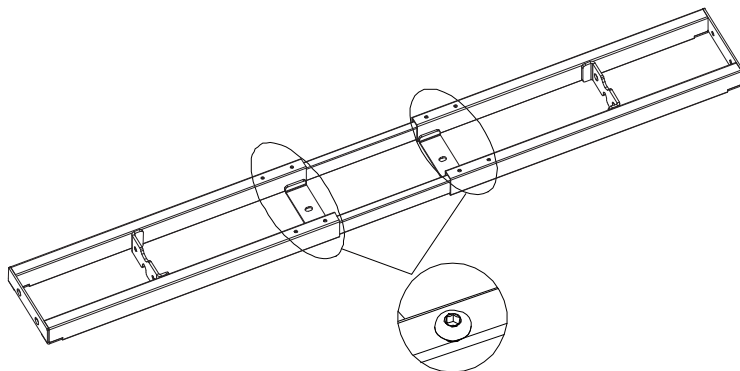


 **IMBUSOVÝ KLÍČ 4MM**

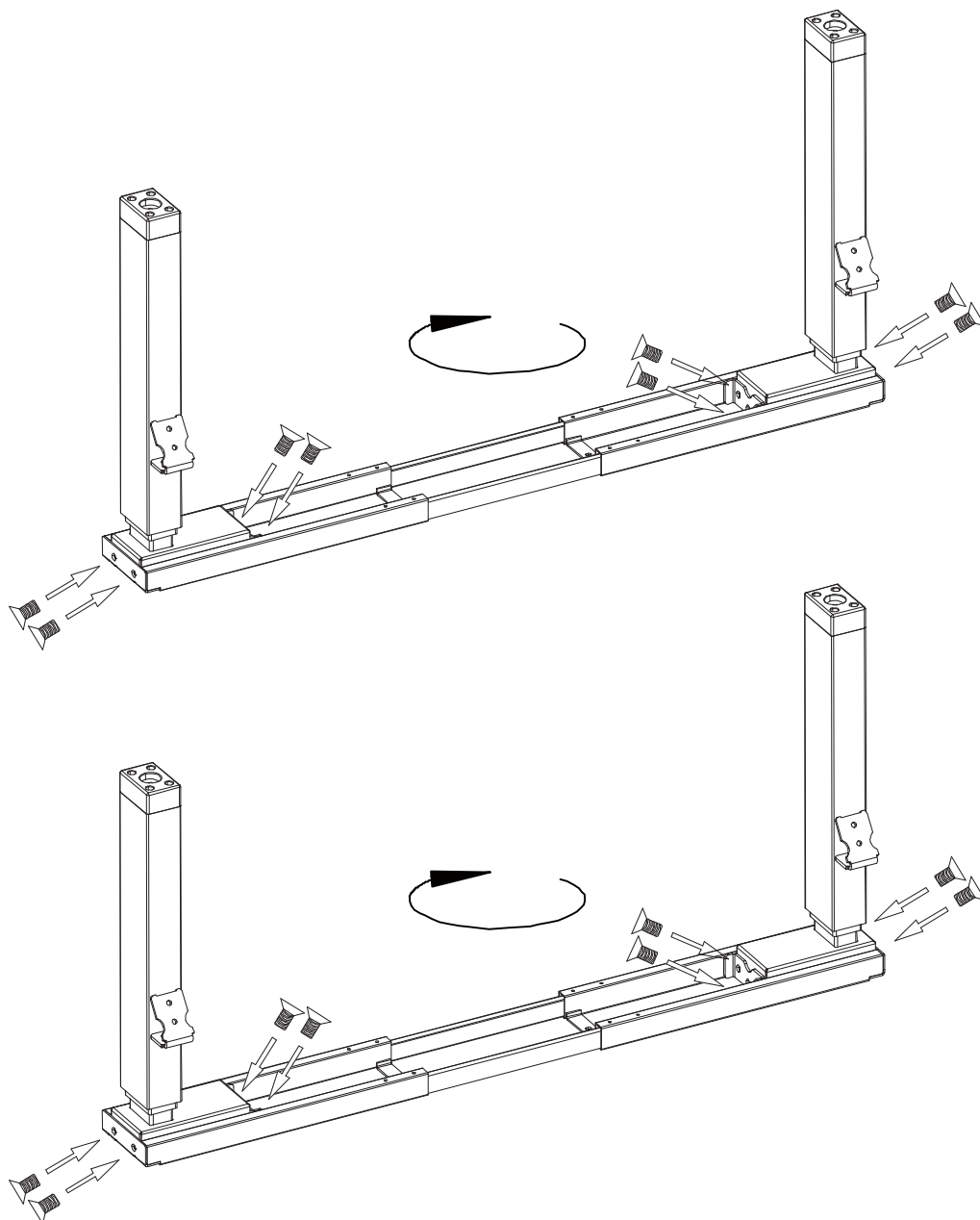


 **ŠROUB M6x10 2ks**

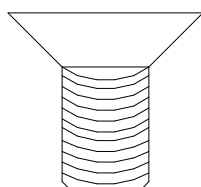
 **ŠROUB M6x10 2ks**



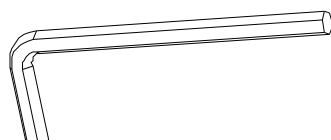
2.KROK



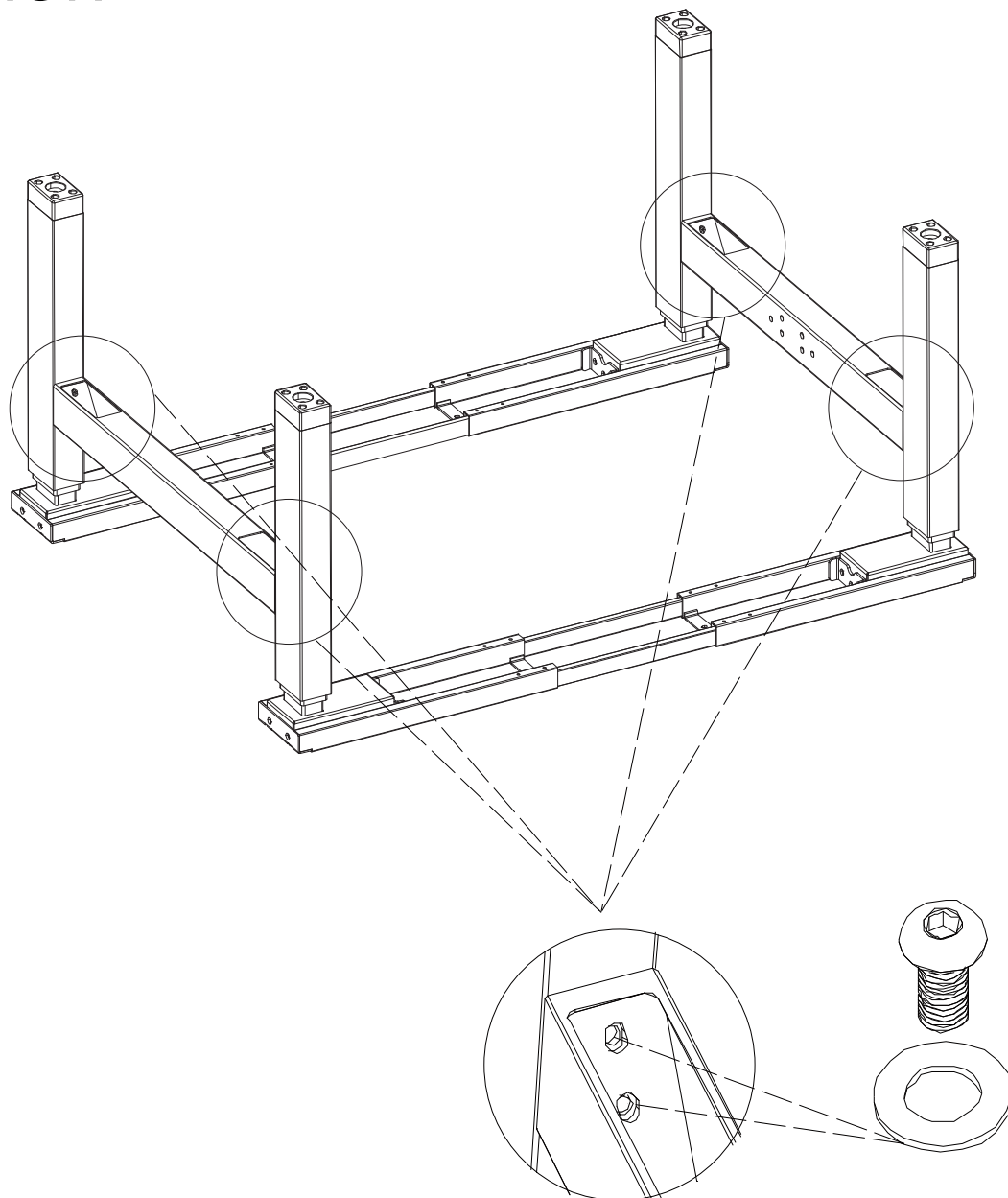
ŠROUB M6x12 16ks



IMBUSOVÝ KLÍČ 4MM

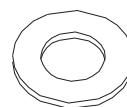
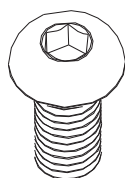


3.KROK

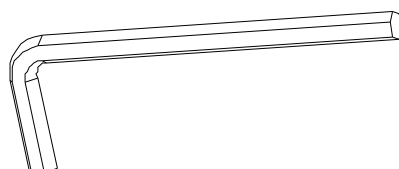


ŠROUB M8x16 8ks

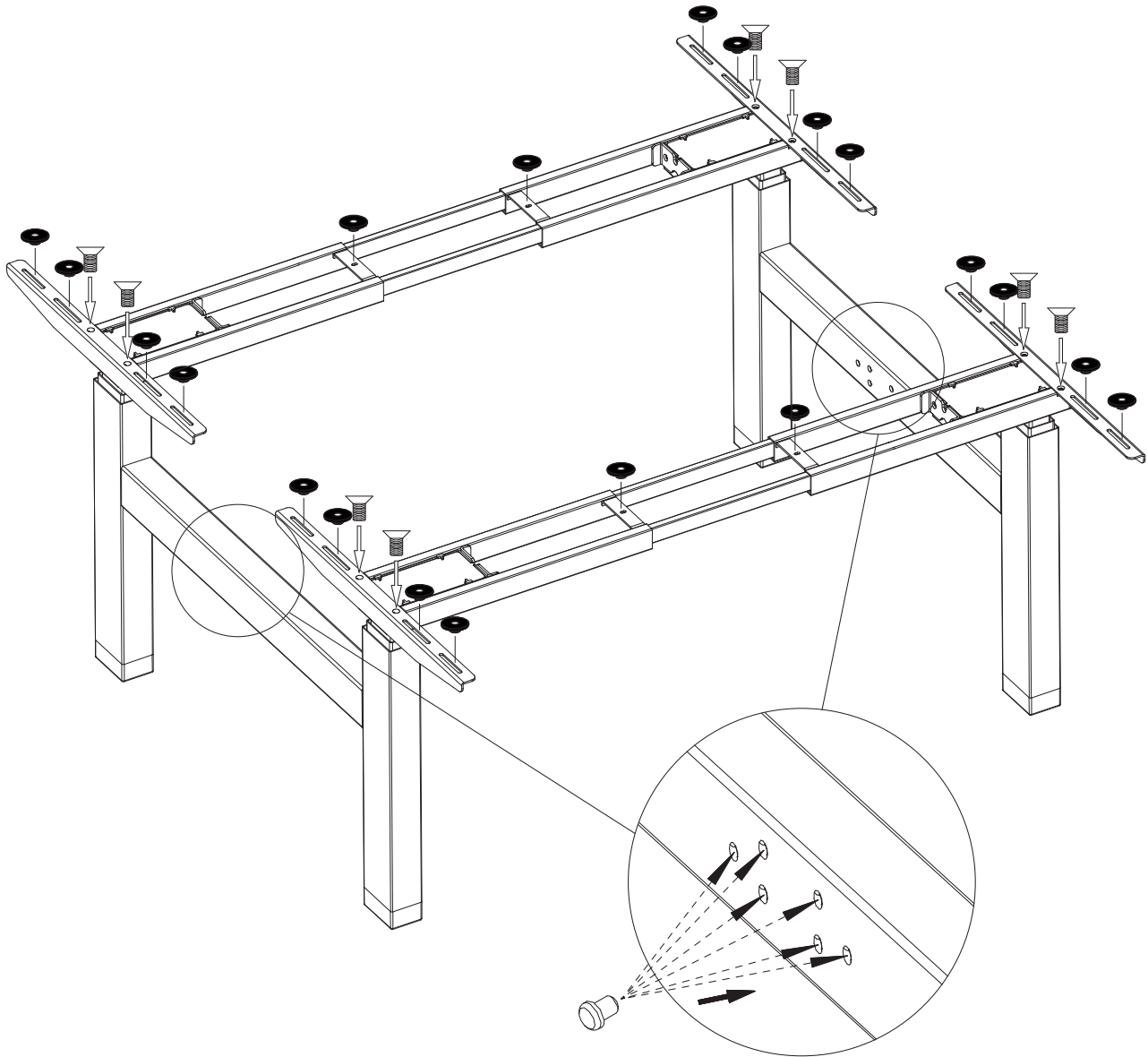
PODLOŽKA 8ks



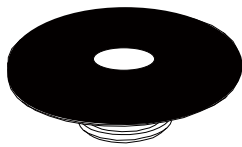
IMBUSOVÝ KLÍČ 5MM



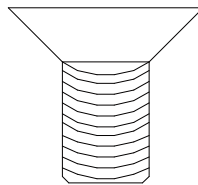
4.KROK



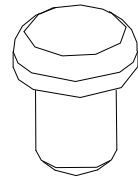
GUMOVÁ PODLOŽKA 20ks



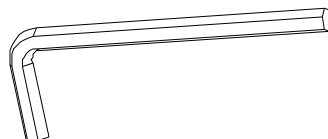
ŠROUB M6x12 8ks



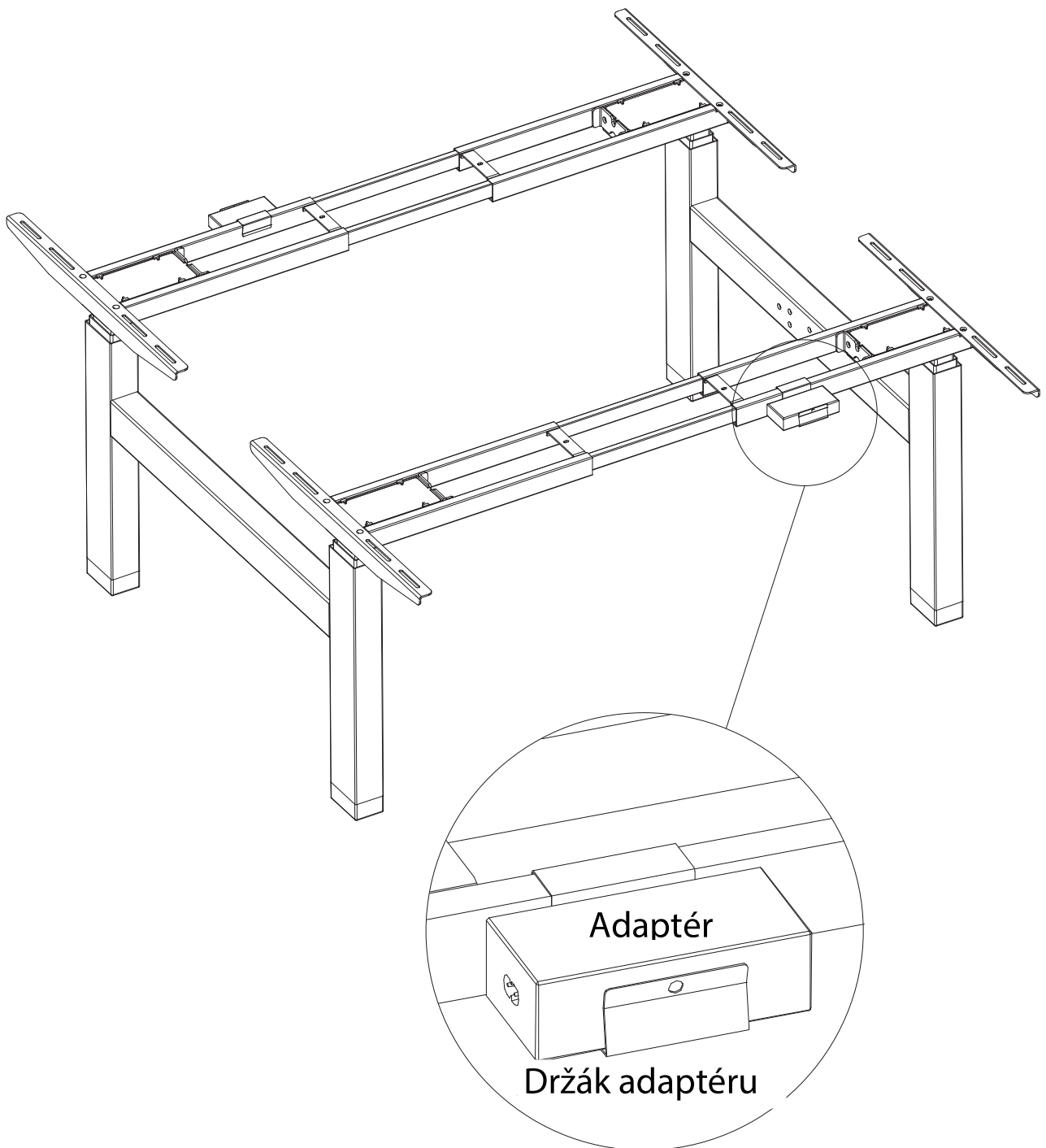
ZÁSLEPKA 12ks



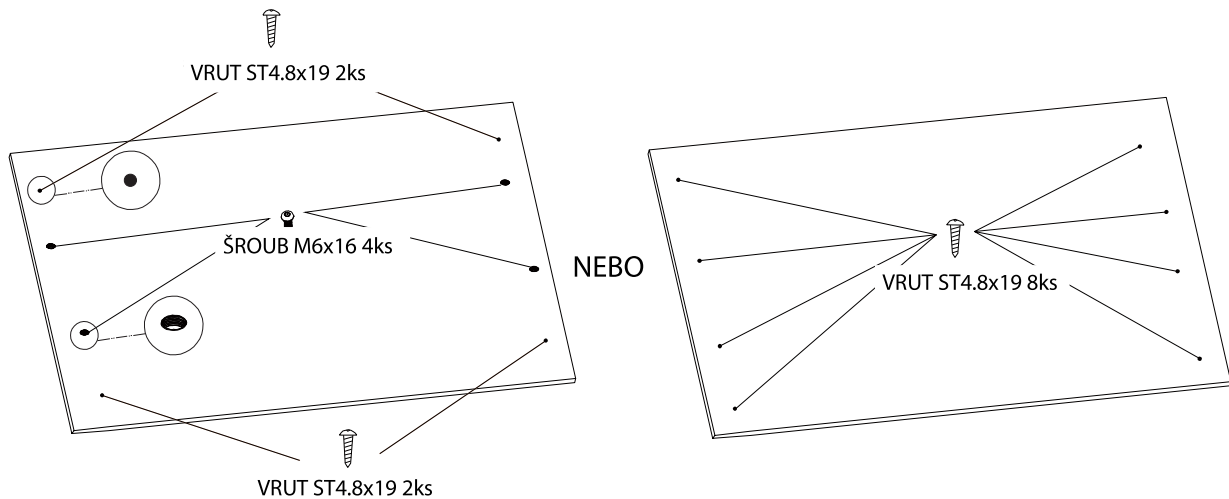
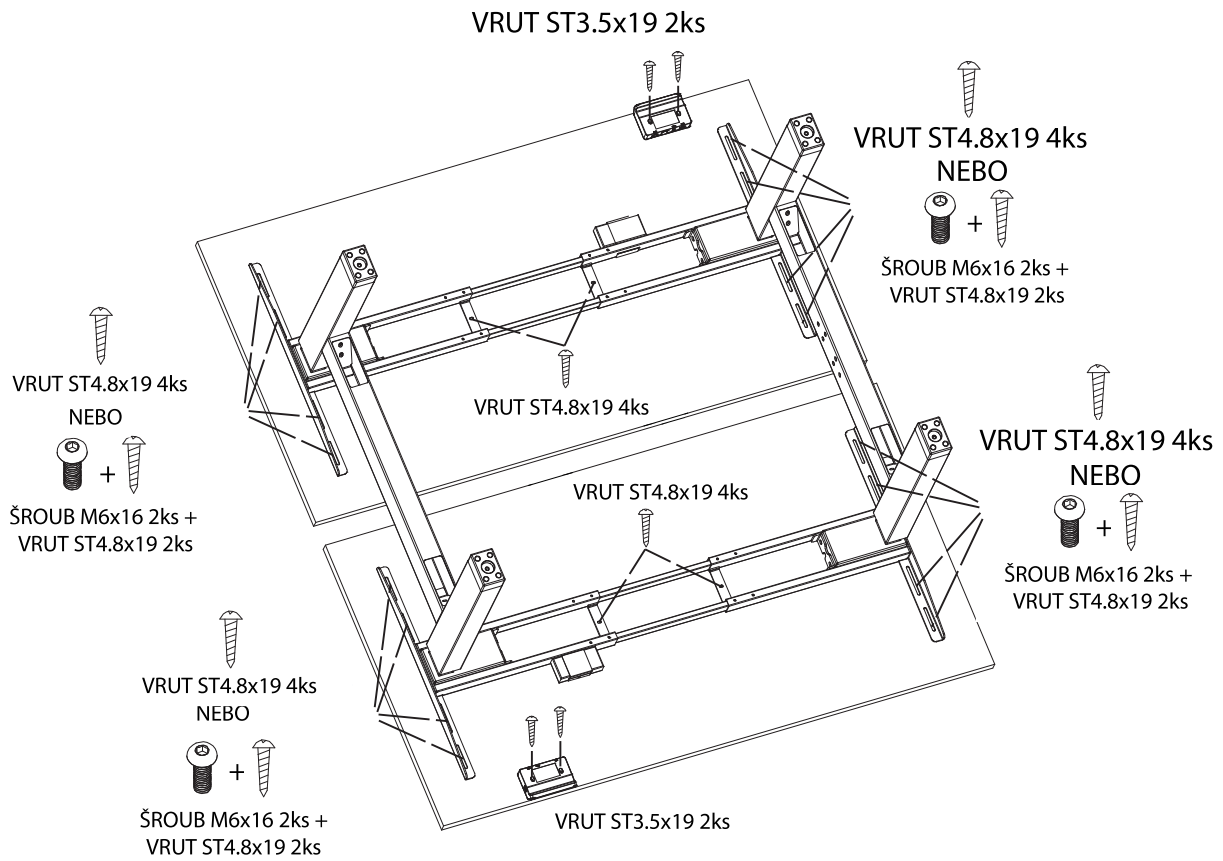
IMBUSOVÝ KLÍČ 4MM



5. KROK

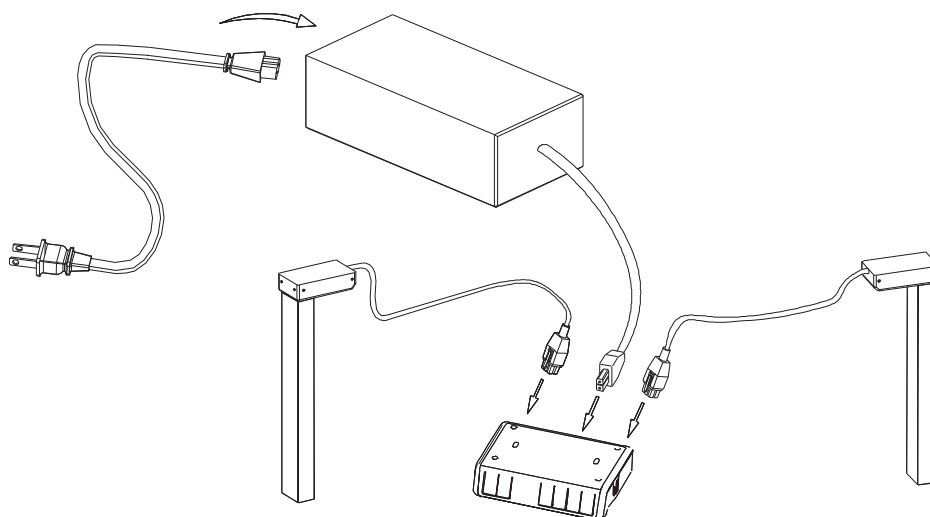
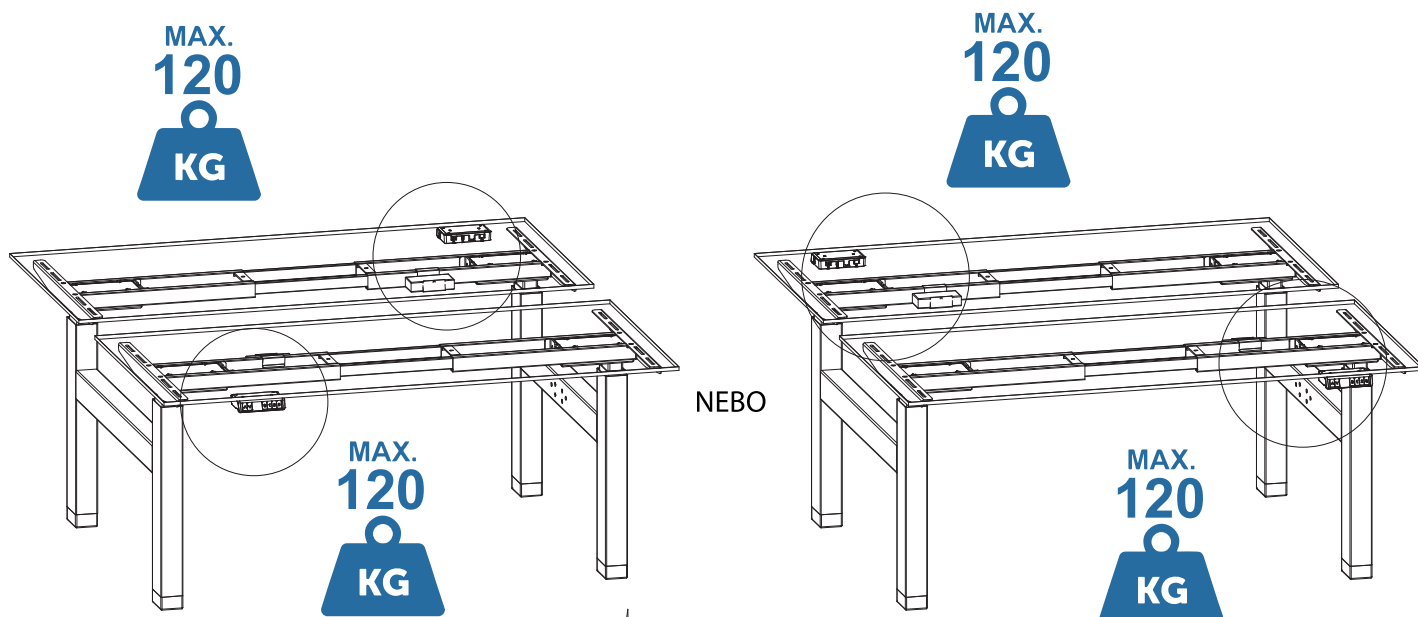


6.KROK



Nepoužívejte vruty ST4.8x19 pro stolovou desku, která je tenčí než 20 mm.

7.KROK



VRUT ST3.5x19 10ks

PŘÍCHYTKA KABELŮ



+

