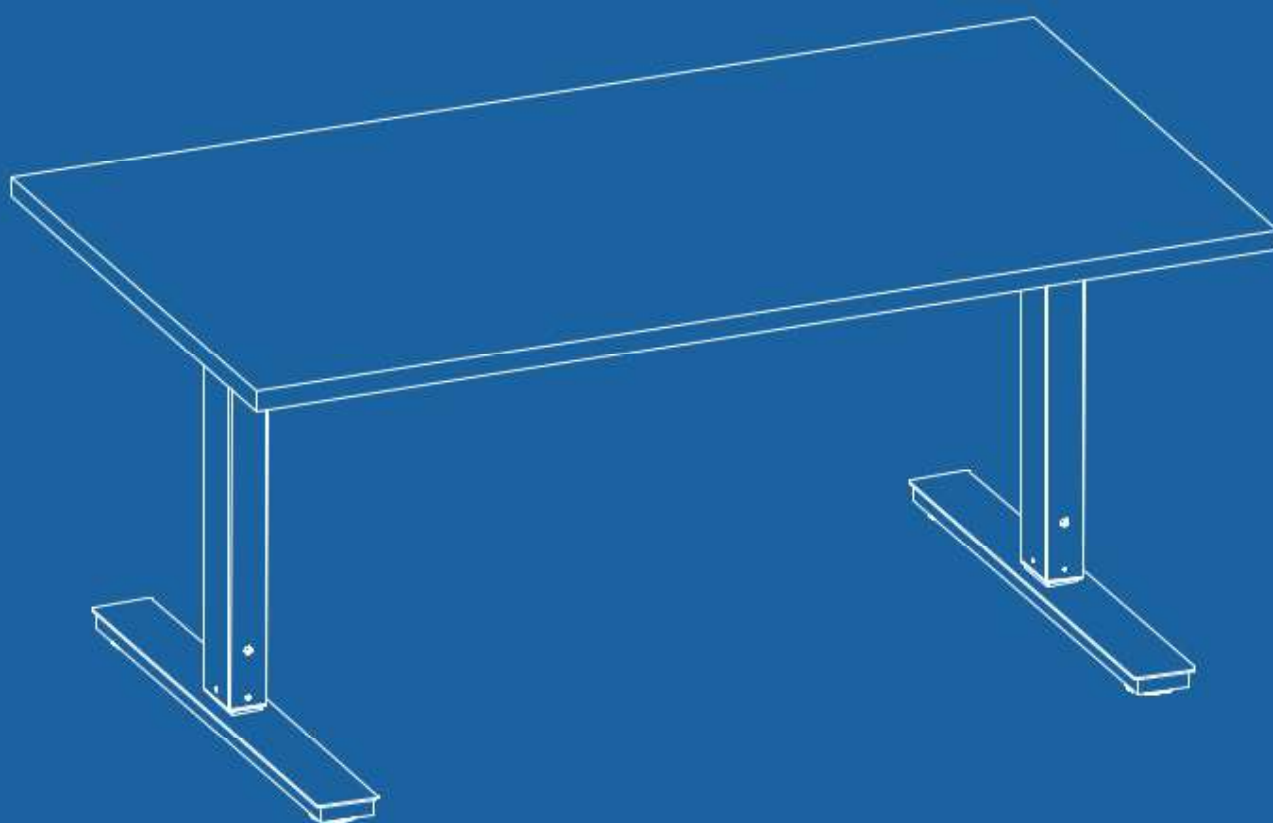


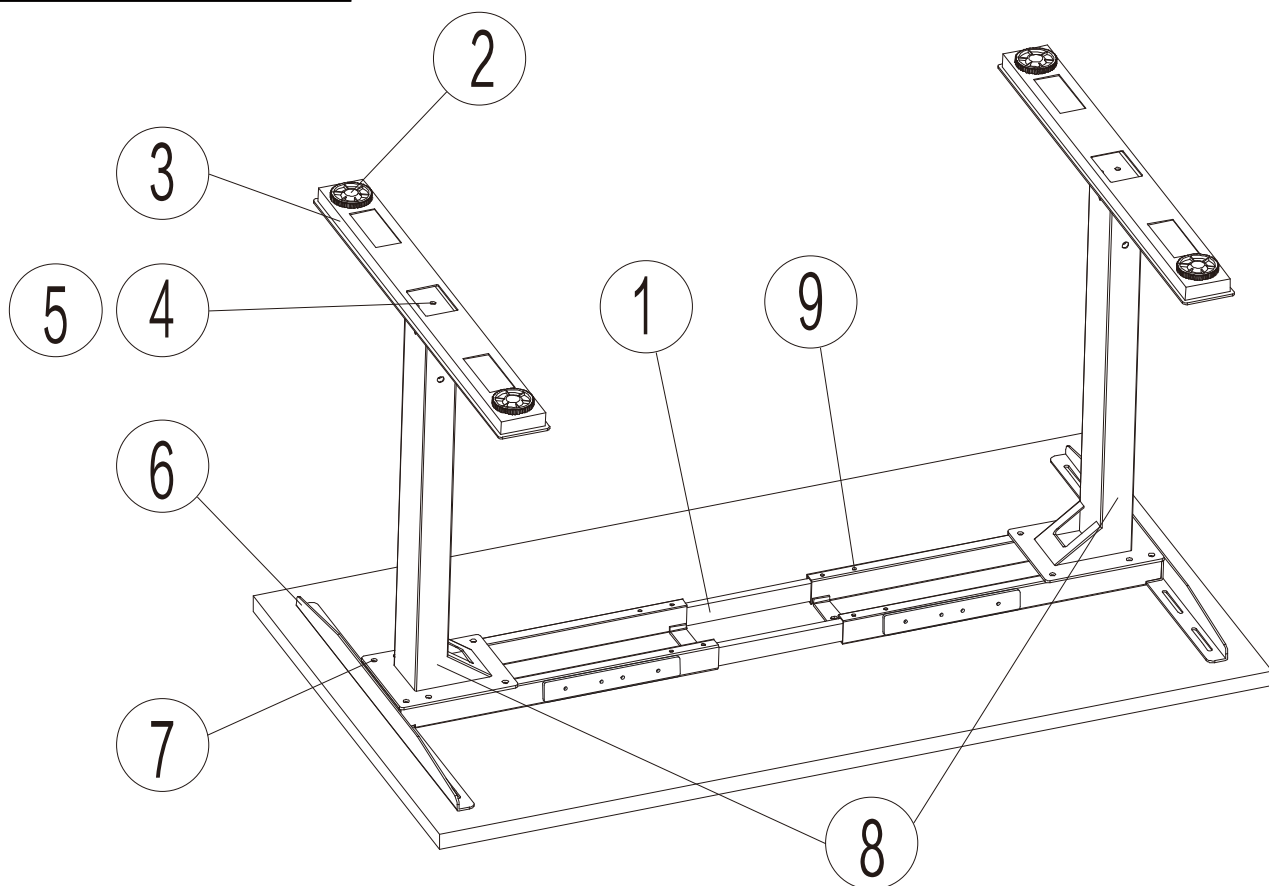
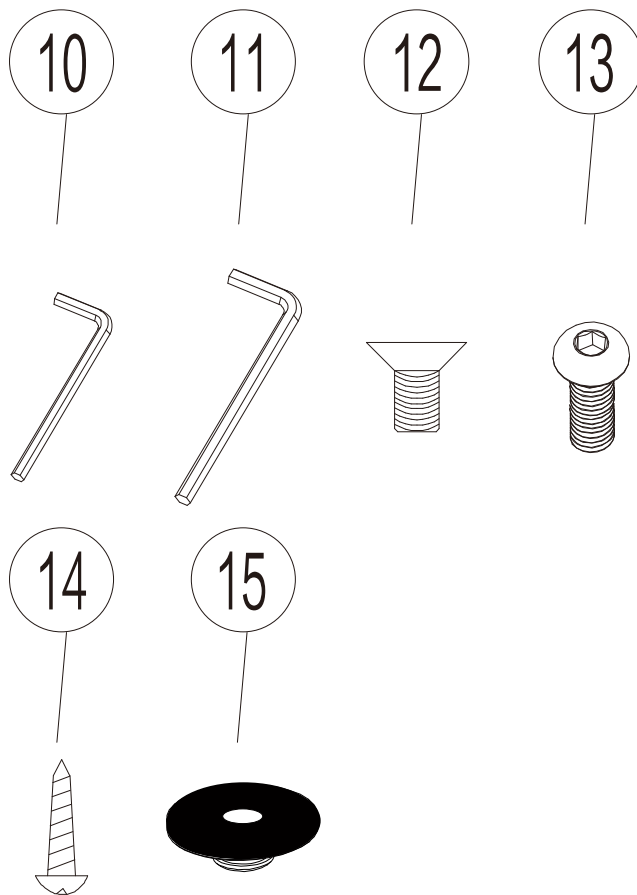
# MONTÁŽNÍ NÁVOD OMEGA



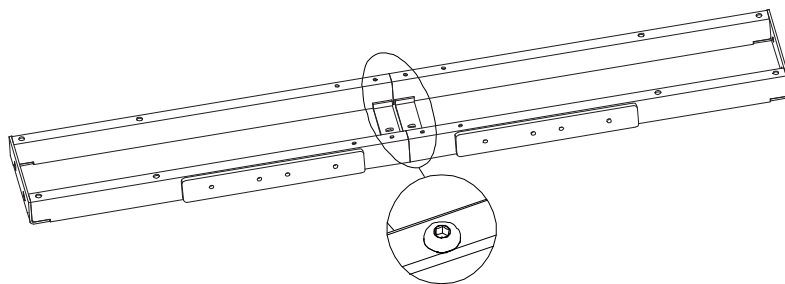
**JOSEF STRNAD**  
ZALOŽENO 1902

# DÍLY A NÁŘADÍ

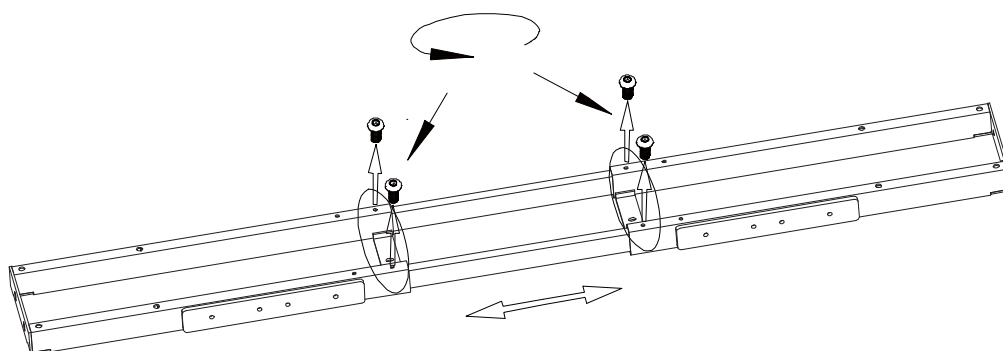
Č.	NÁZEV	KS
1	Spojovací nosník	1
2	Retifikace	4
3	Dolní příčka	2
4	Šroub M6x16	8
5	Podložka 6	8
6	Horní příčka	2
7	Šroub M8x16	8
8	Zdvižný systém	1set
9	Šroub M6x10	4
10	Imbusový klíč 4mm	1
11	Imbusový klíč 5mm	1
12	Šroub M6x12	4
13	Šroub M6x16	4
14	Vrut ST4.8x19	10
15	Gumová podložka	10



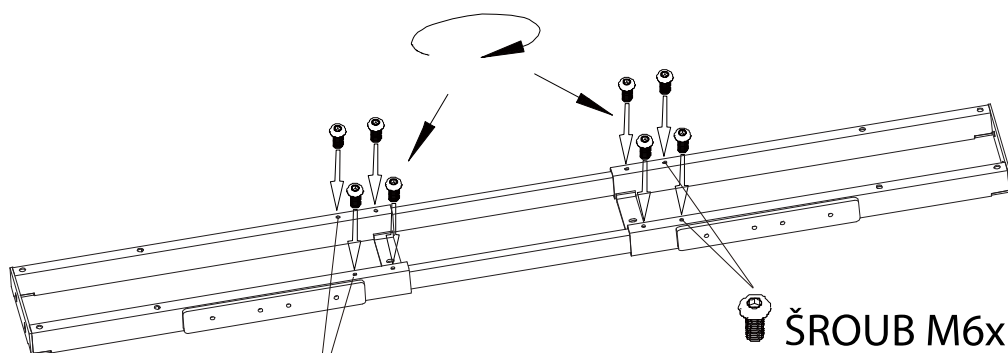
# 1.KROK



**IMBUSOVÝ KLÍČ 4MM**

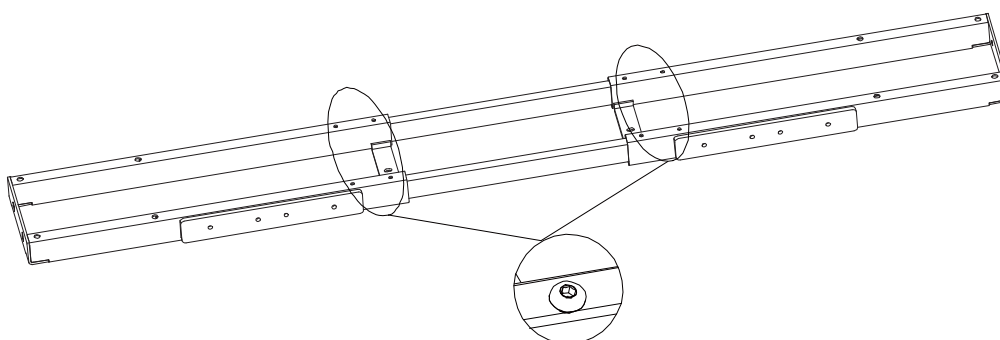


**IMBUSOVÝ KLÍČ 4MM**

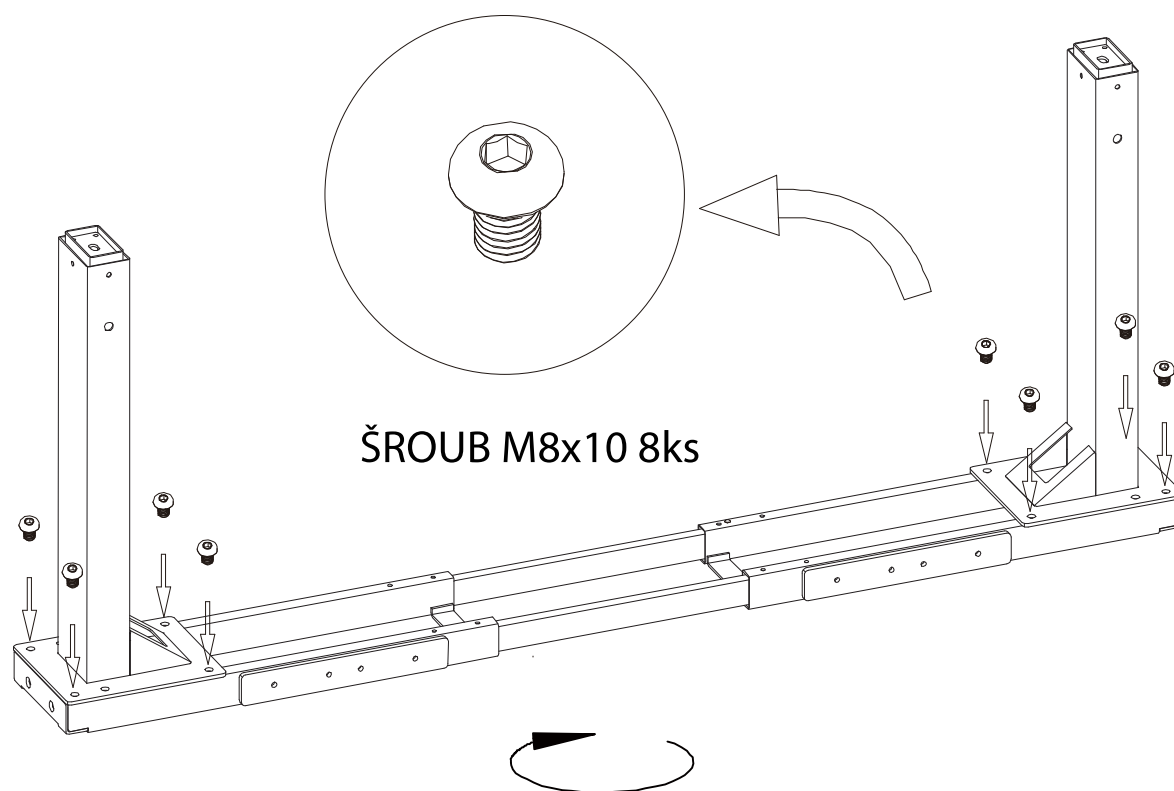


 **ŠROUB M6x10 2ks**

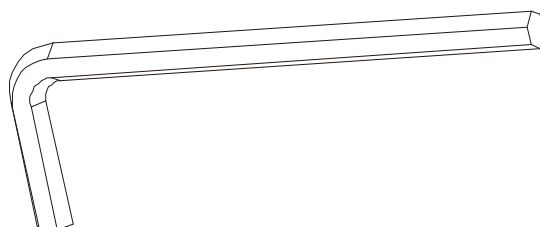
 **ŠROUB M6x10 2ks**



## 2.KROK

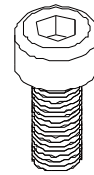


**IMBUSOVÝ KLÍČ 5MM**

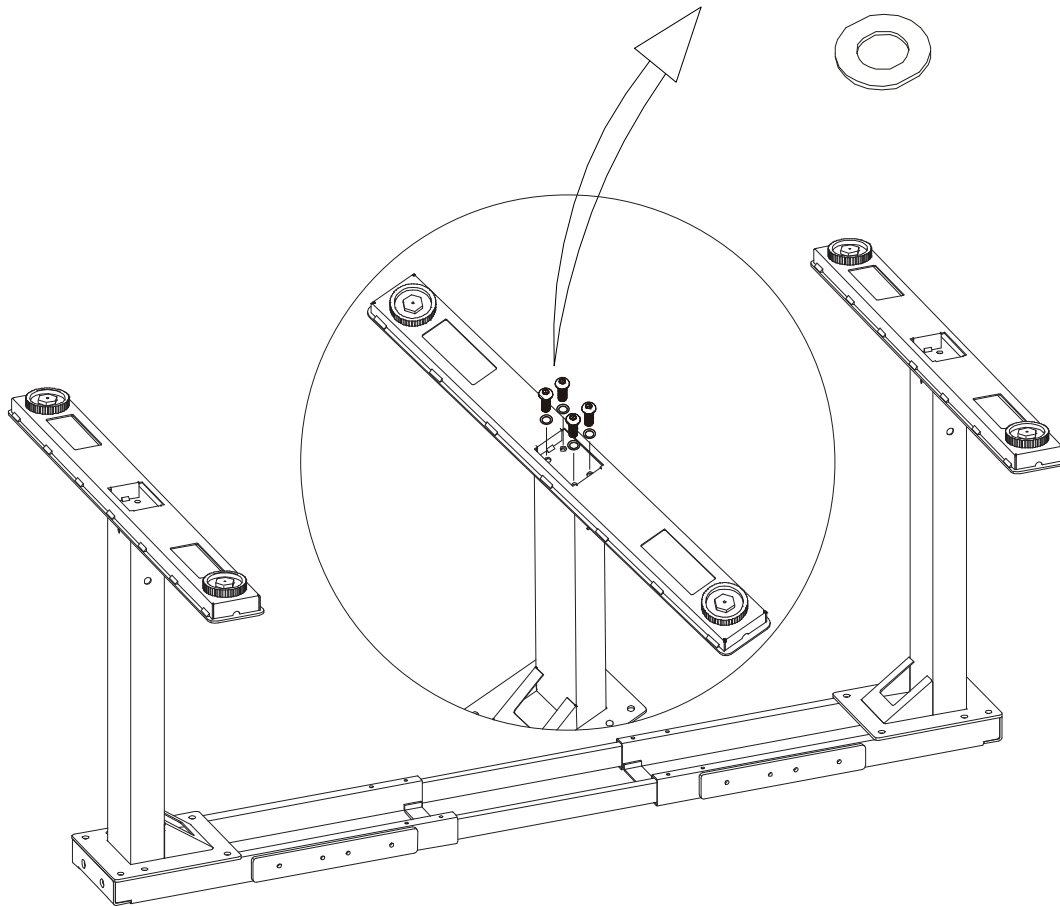
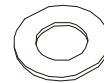


# 3.KROK

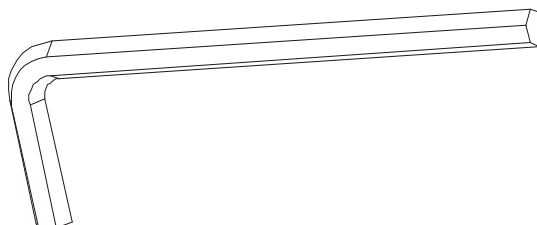
ŠROUB M6x16 8ks



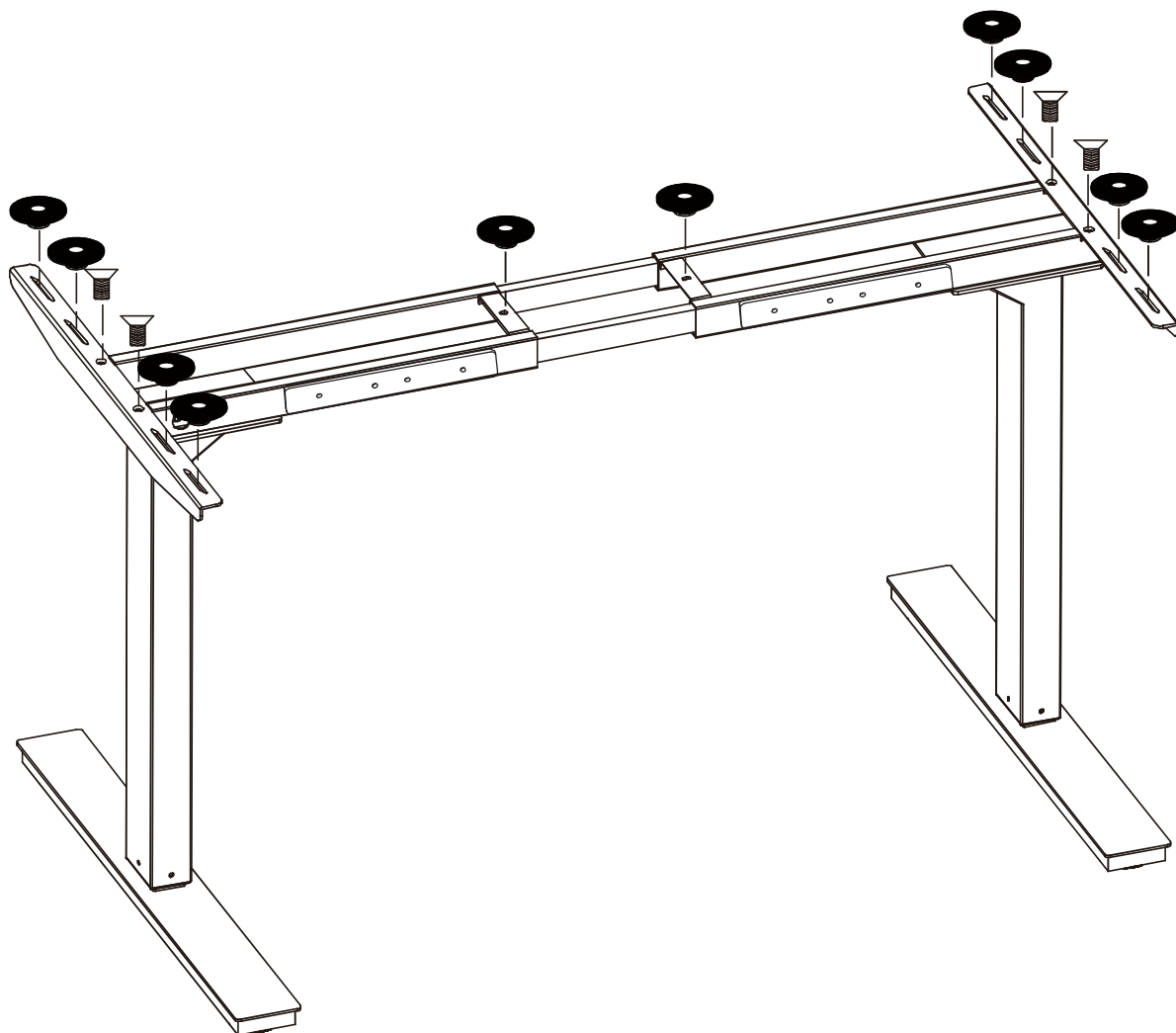
PODLOŽKA 6 8ks



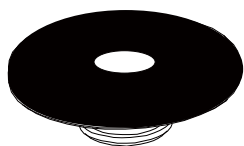
**IMBUSOVÝ KLÍČ 5MM**



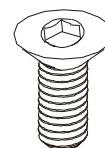
## 4. KROK



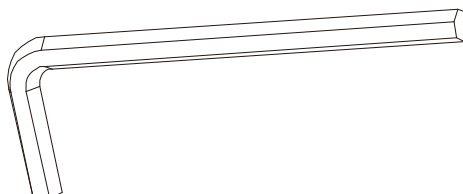
GUMOVÁ PODLOŽKA 10KS



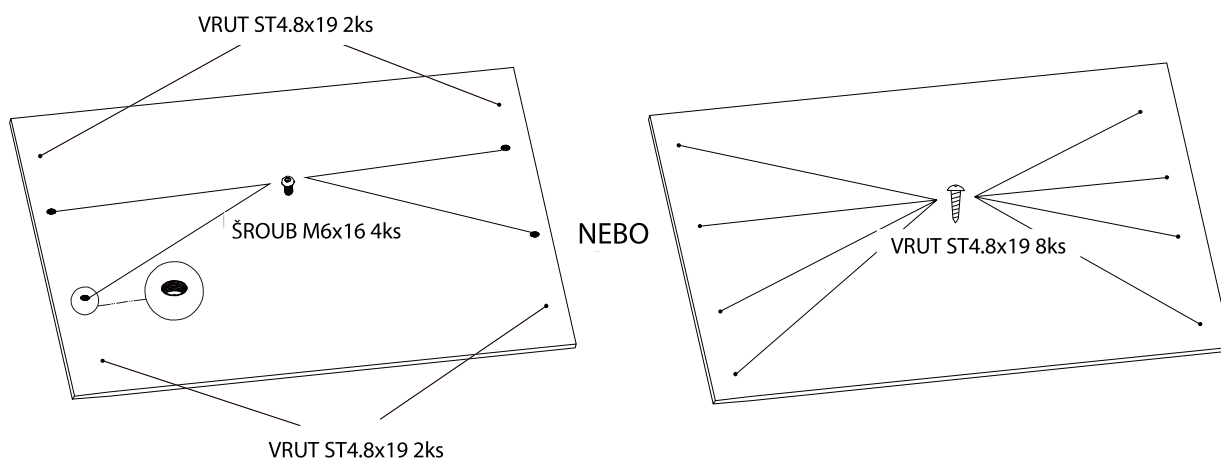
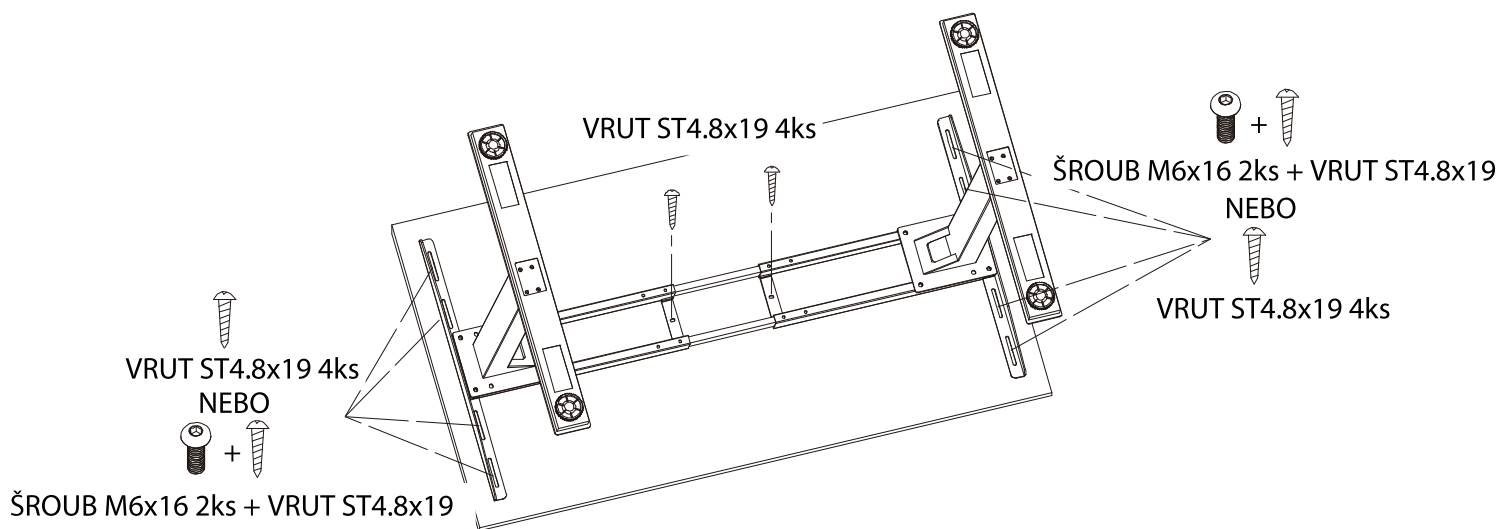
ŠROUB M6x12 4ks



IMBUSOVÝ KLÍČ 4MM

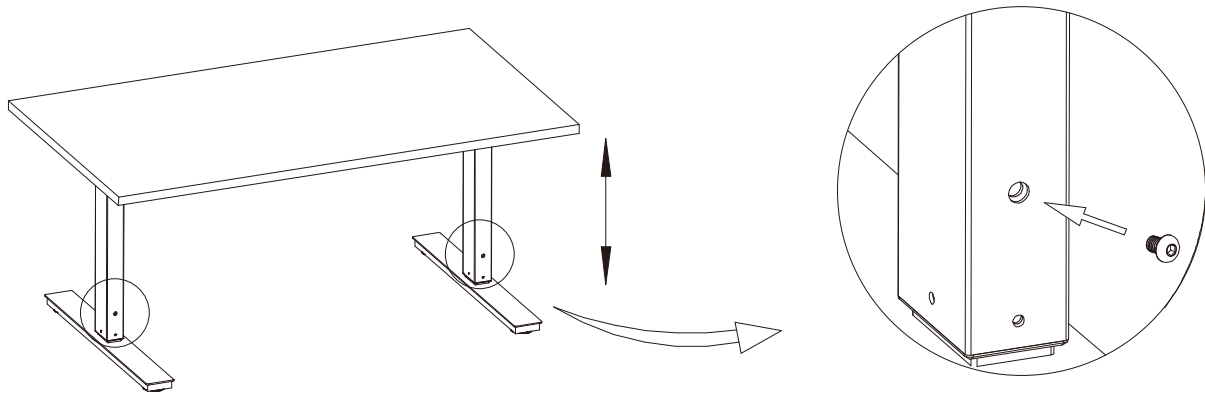
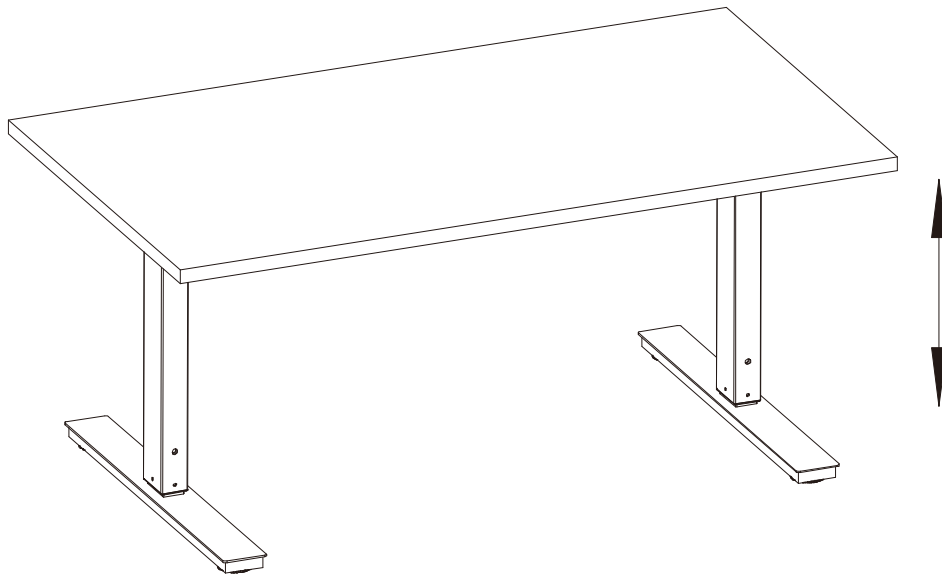


# 5. KROK



Nepoužívejte vruty ST4.8x19 pro stolovou desku, která je tenčí než 20 mm.

# 6.KROK



**IMBUSOVÝ KLÍČ 5MM**

