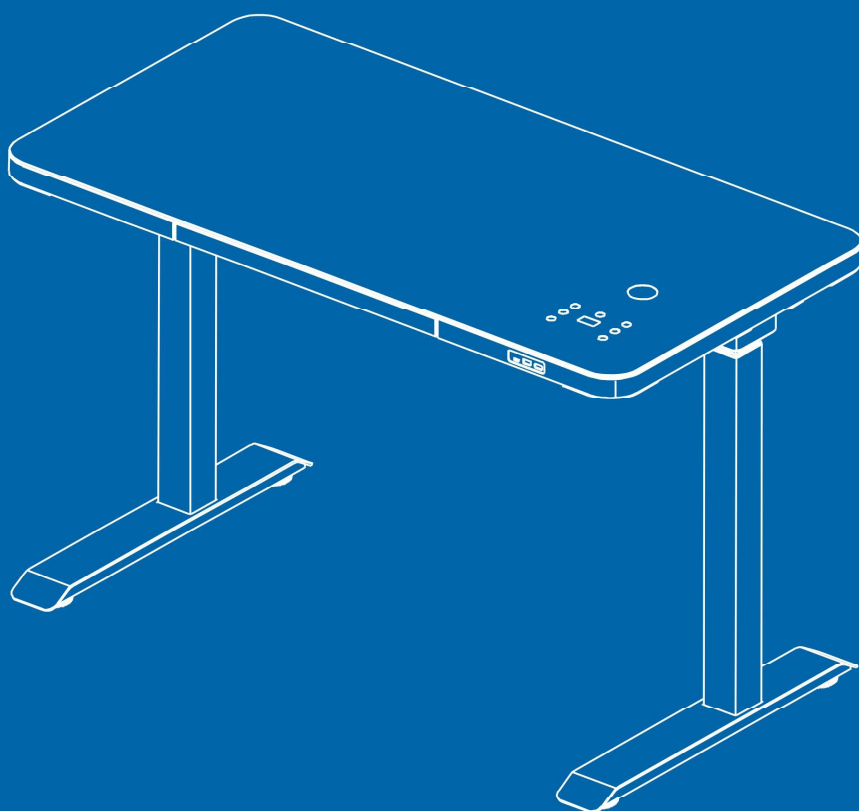


# *MONTÁŽNÍ NÁVOD*

## *KAPPA*



**JOSEF STRNAD**  
ZALOŽENO 1902

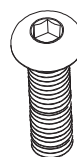
# DÍLY A NÁŘADÍ

Č.	NÁZEV	KS
1	Pracovní deska	1
2	Sloupek (noha)	2
3	Zarážky	4
4	Dolní příčka	2
5	Šroub M6x8	9
6	Šroub M6x16	9
7	Šroub M5x12	9
8	Imbusový klíč 3mm	1
9	Imbusový klíč 4mm	1
10	Příchytky kabelů	6

5



6



7



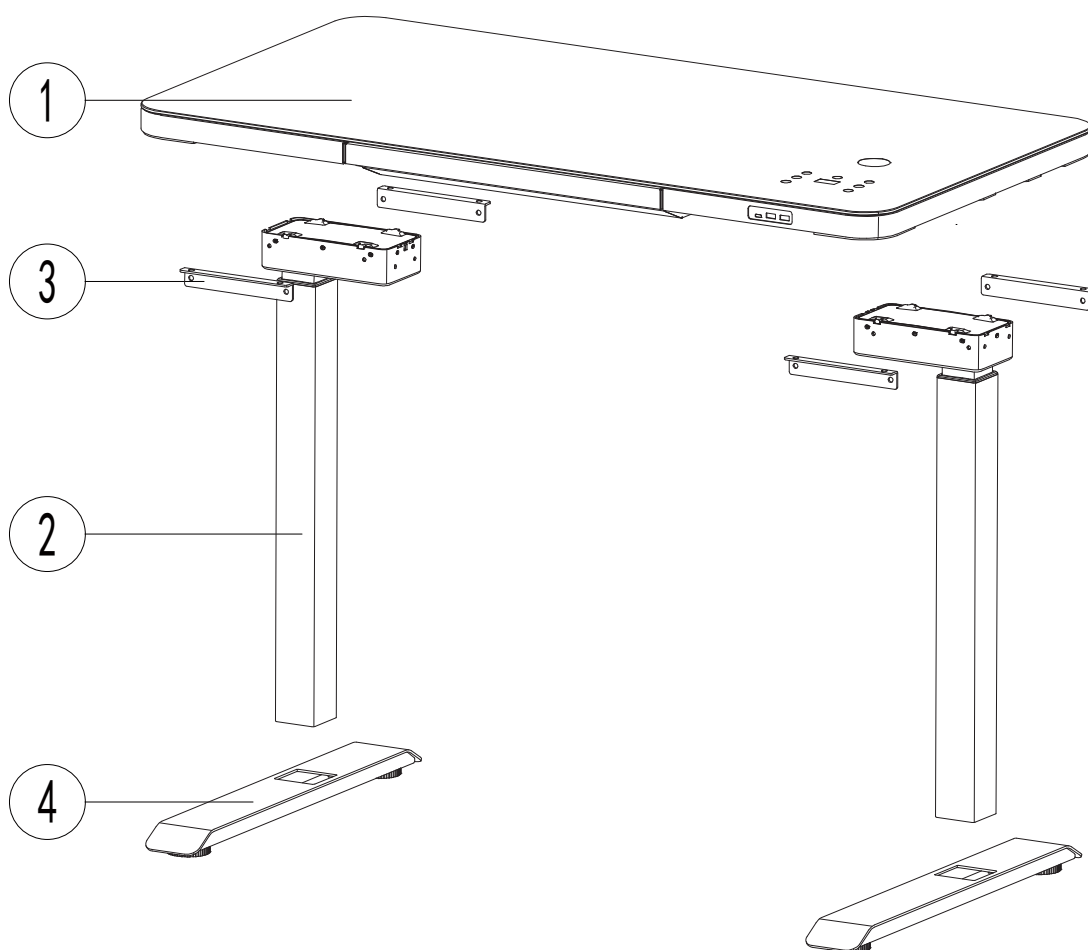
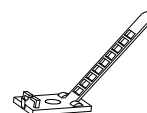
8



9

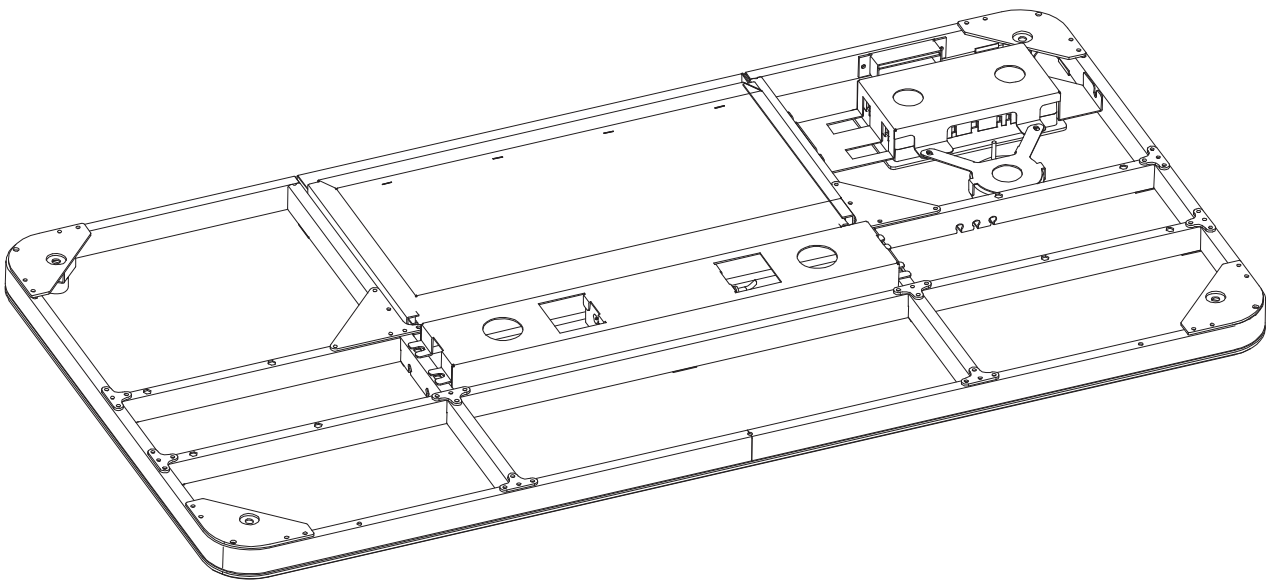


10

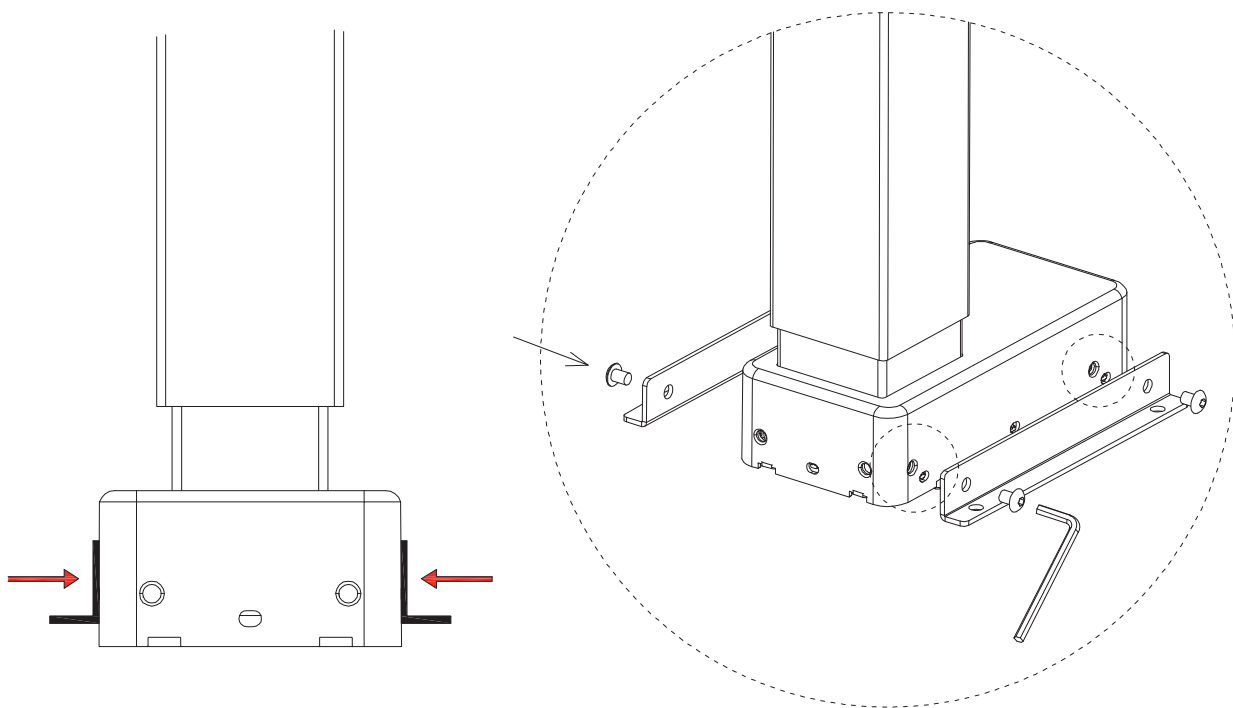


---

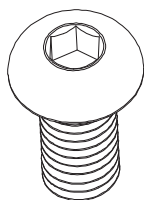
# 1.KROK



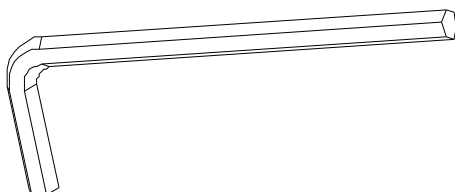
## 2.KROK



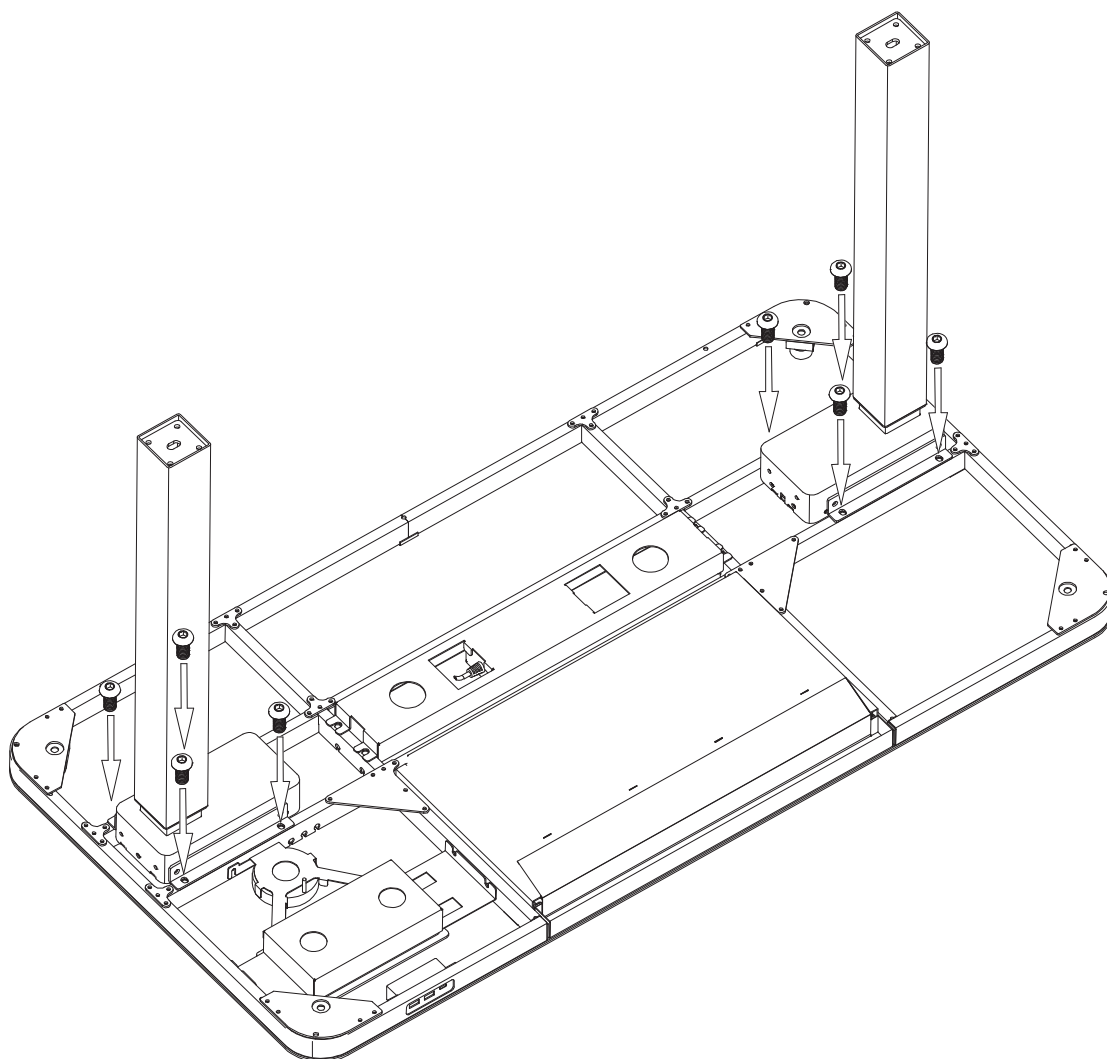
ŠROUB M6x8 8ks



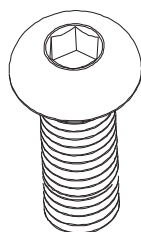
IMBUSOVÝ KLÍČ 4MM



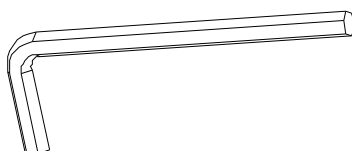
# 3.KROK



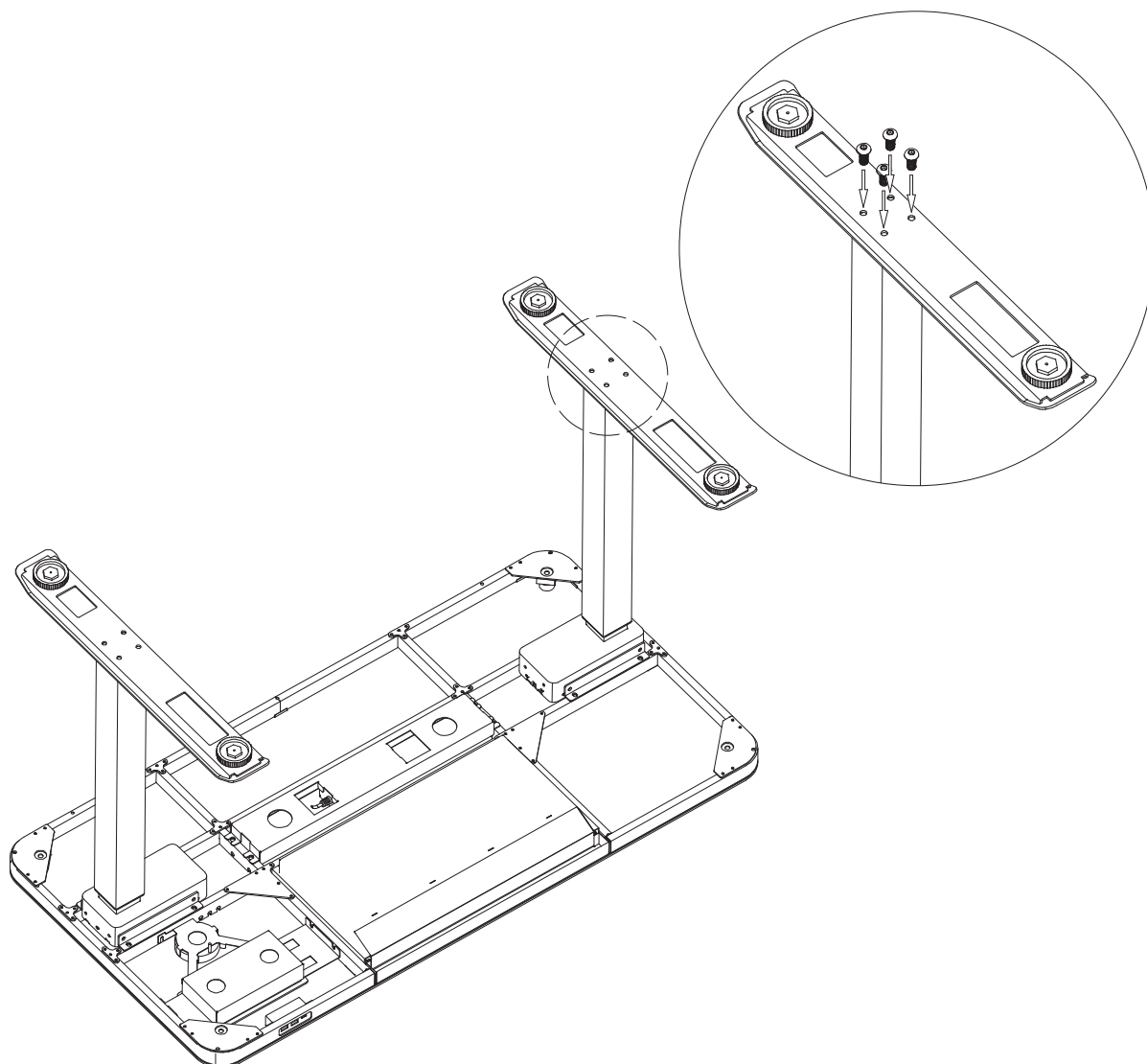
ŠROUB M5x12 8ks



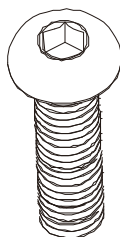
IMBUSOVÝ KLÍČ 3MM



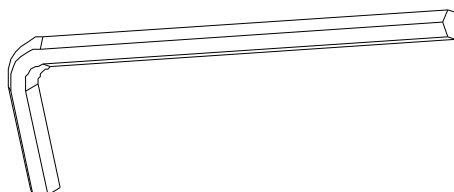
# 4.KROK



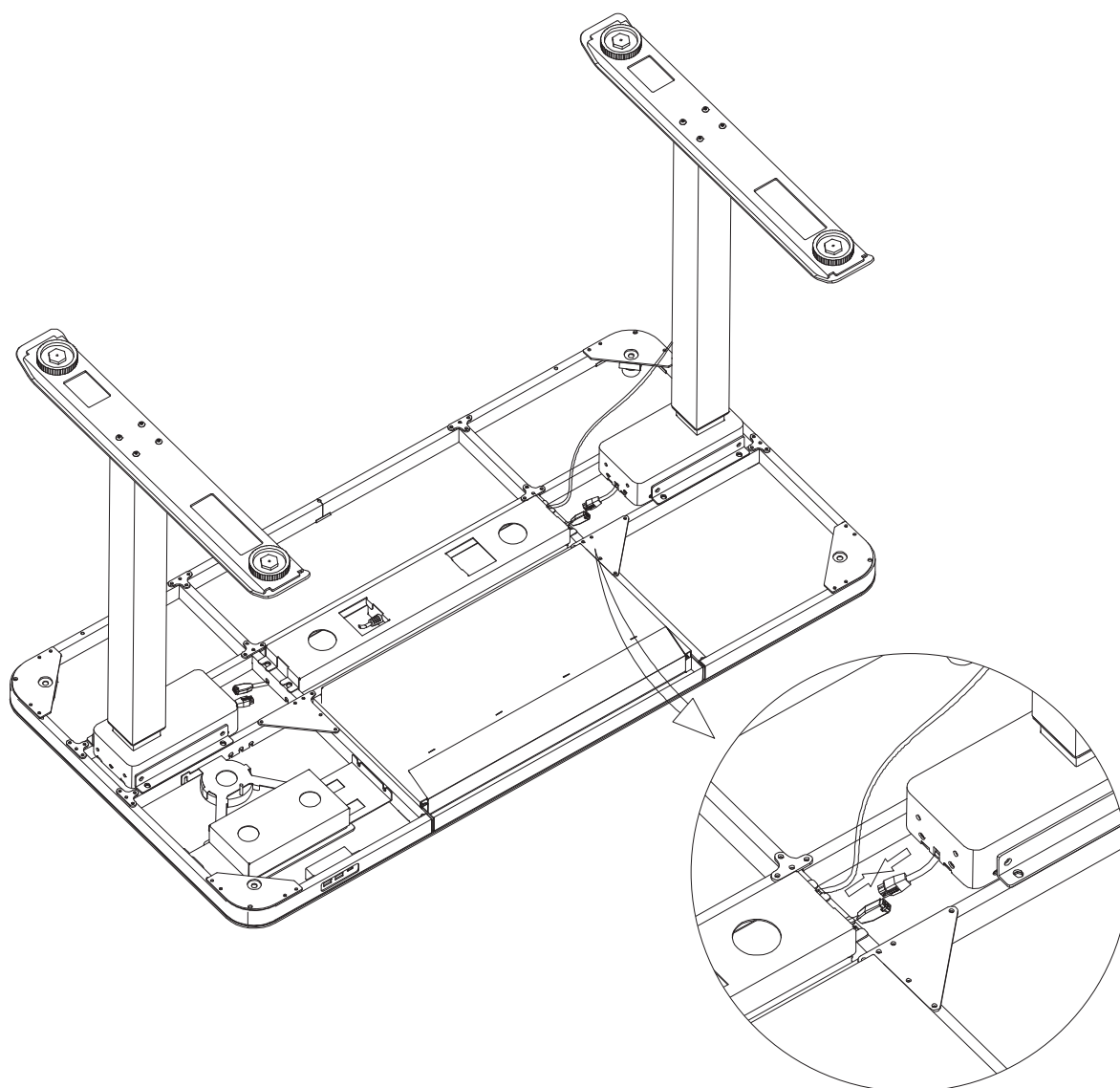
ŠROUB M6x16 8ks



IMBUSOVÝ KLÍČ 4MM



## 5. KROK



PŘÍCHYTKA KABELŮ

