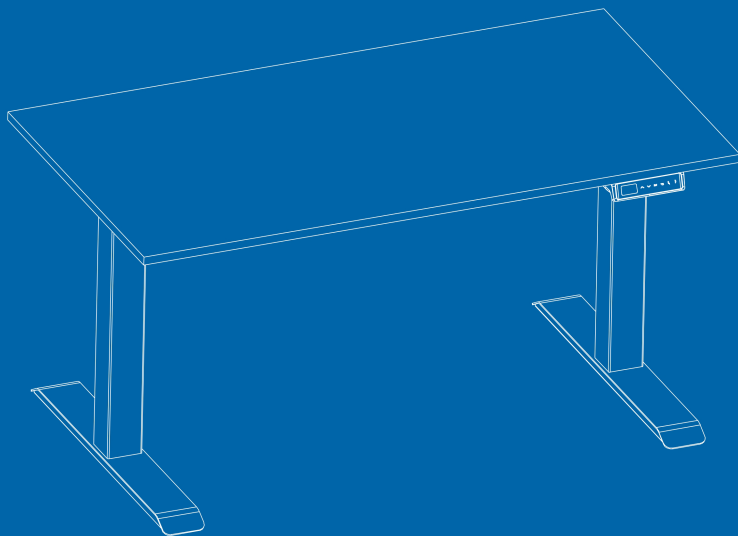


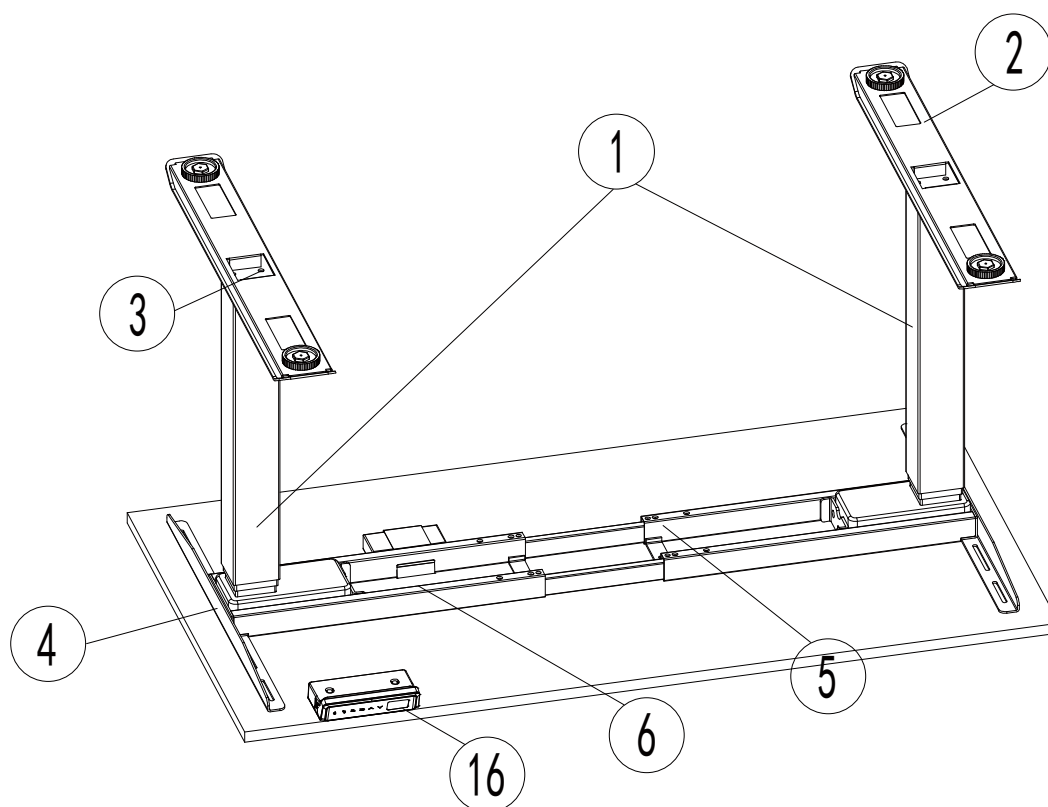
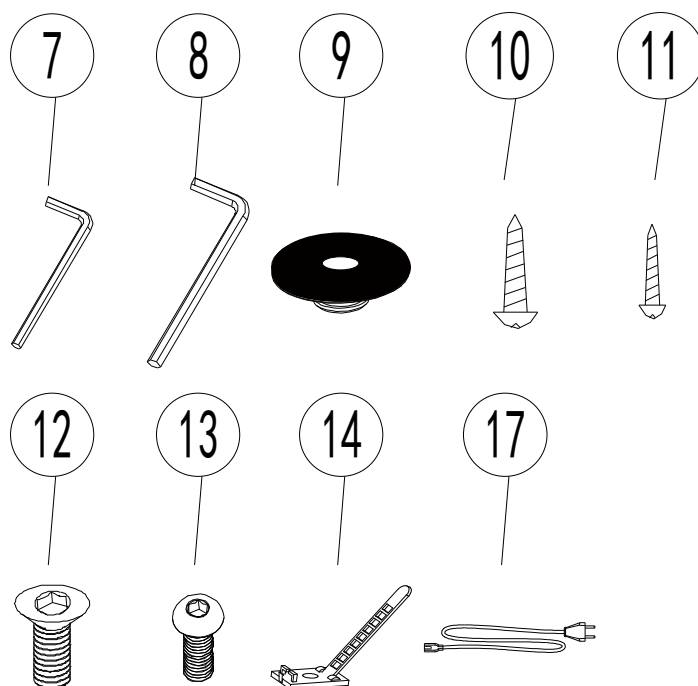
# MONTÁŽNÍ NÁVOD LAMBDA



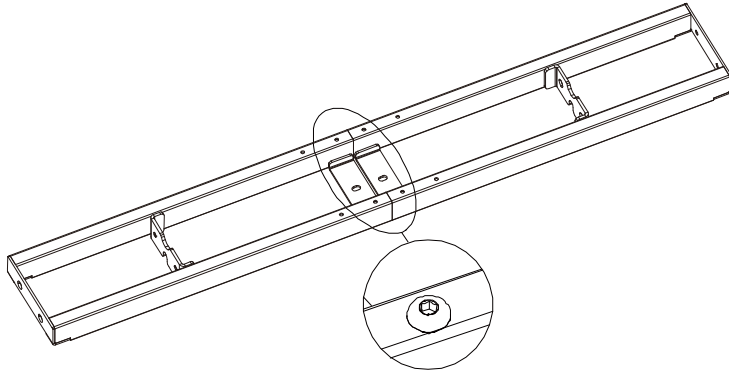
**JOSEF STRNAD**  
ZALOŽENO 1902

# DÍLY A NÁŘADÍ

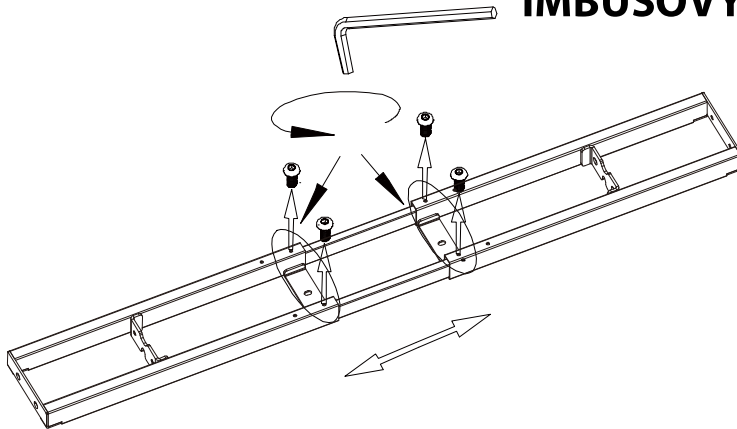
Č.	NÁZEV	KS
1	Sloupek (noha)	2
2	Dolní příčka	2
3	Šroub M8x16	8
4	Horní příčka	2
5	Šroub M6x10	4
6	Spojovací nosník	1
7	Imbusový klíč 4mm	1
8	Imbusový klíč 5mm	1
9	Gumová podložka	10
10	Vrut ST3.5x19	10
11	Vrut ST4.8x19	7
12	Šroub M6x12	12
13	Šroub M6x16	4
14	Příchytka kabelů	5
15	Adaptér	1
16	Ovladač	1
17	Napájecí kabel	1



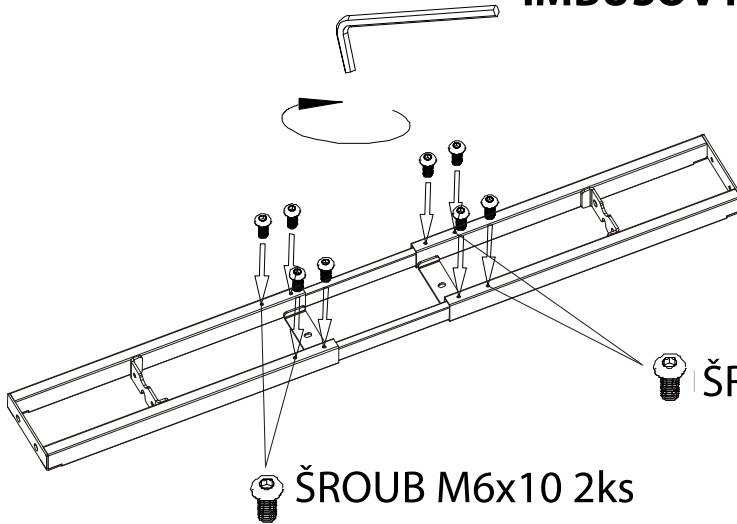
# 1.KROK



**IMBUSOVÝ KLÍČ 4MM**

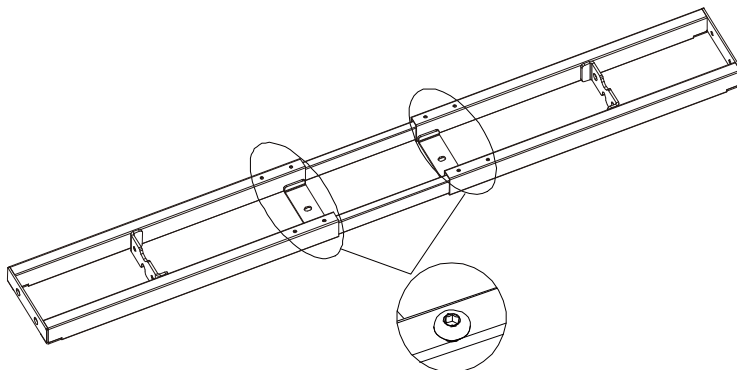


**IMBUSOVÝ KLÍČ 4MM**

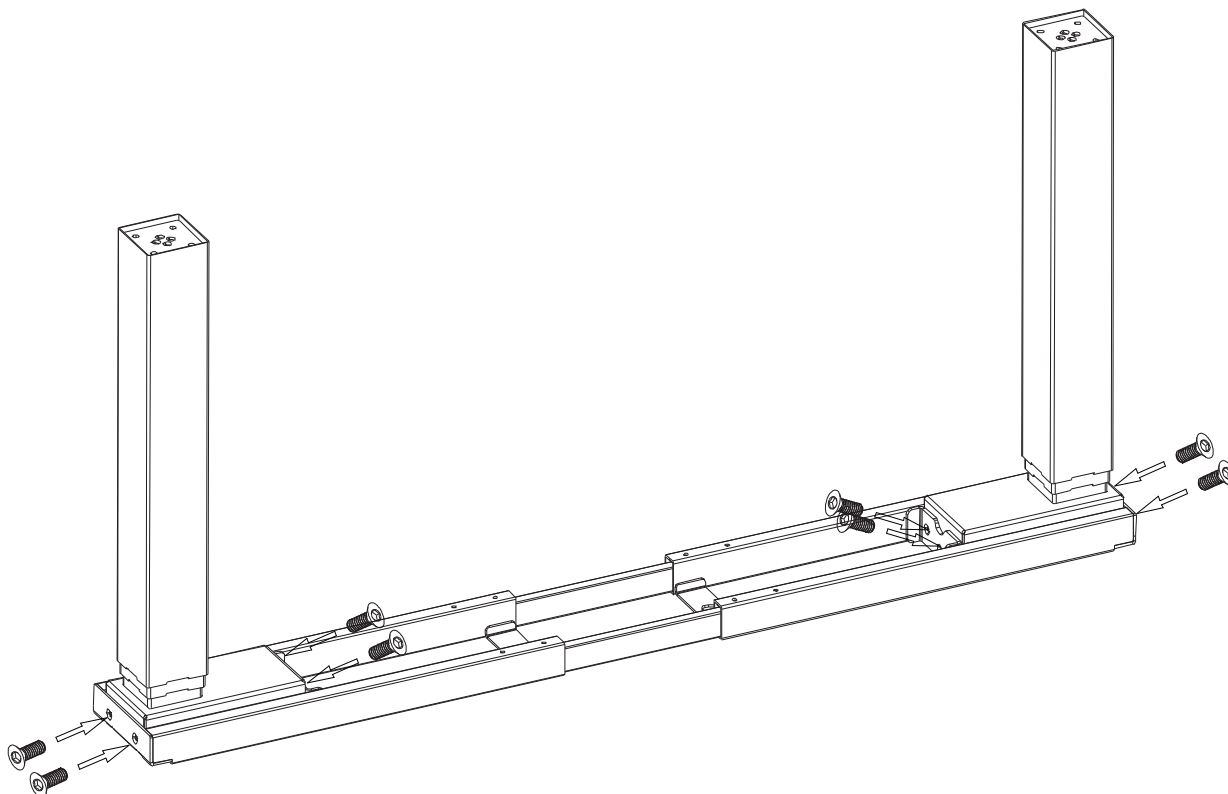


 ŠROUB M6x10 2ks

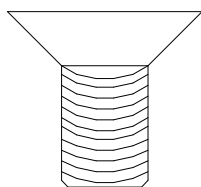
 ŠROUB M6x10 2ks



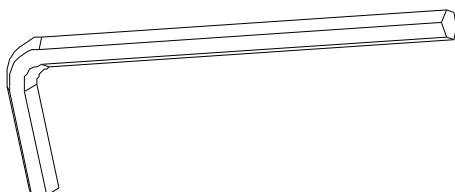
## 2.KROK



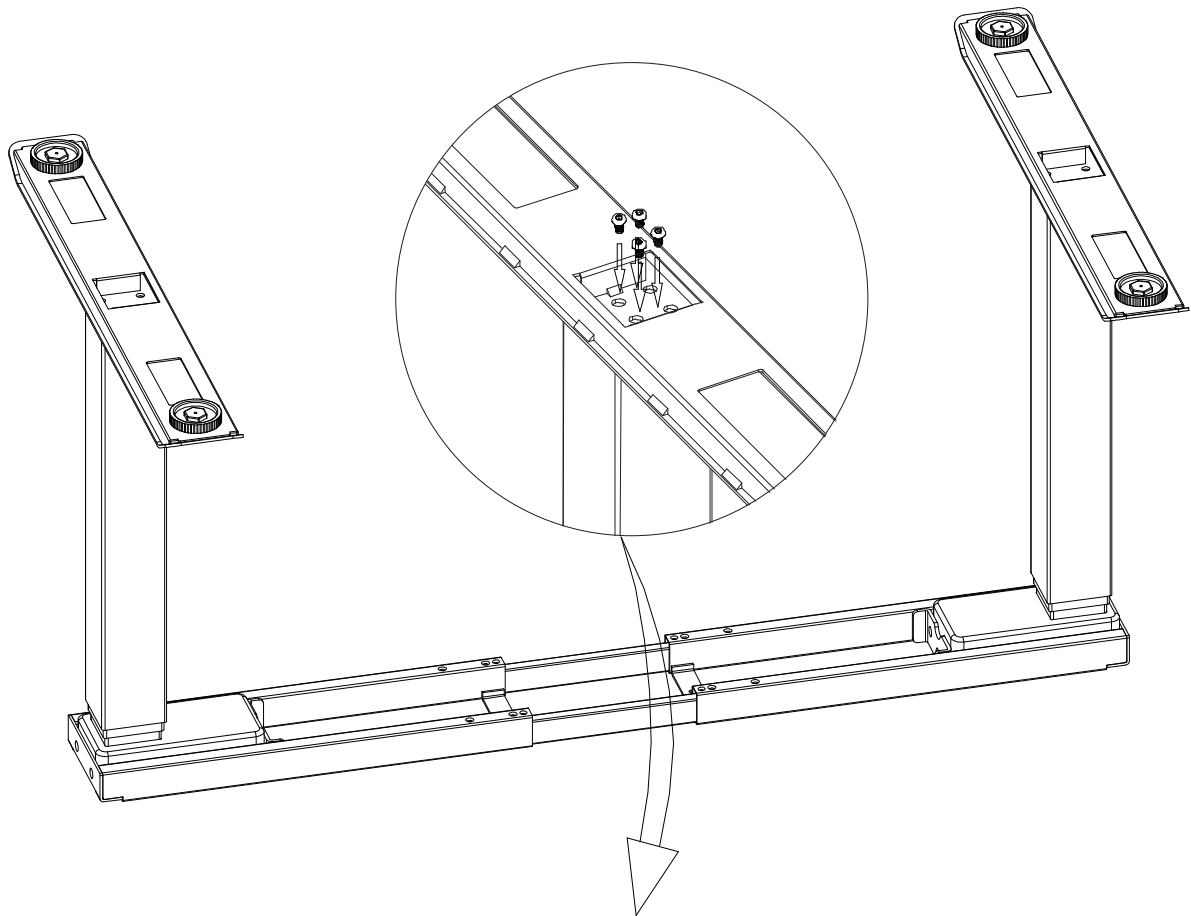
**ŠROUB M6x12 8ks**



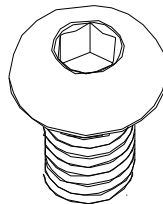
**IMBUSOVÝ KLÍČ 4MM**



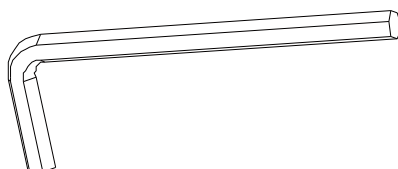
# 3.KROK



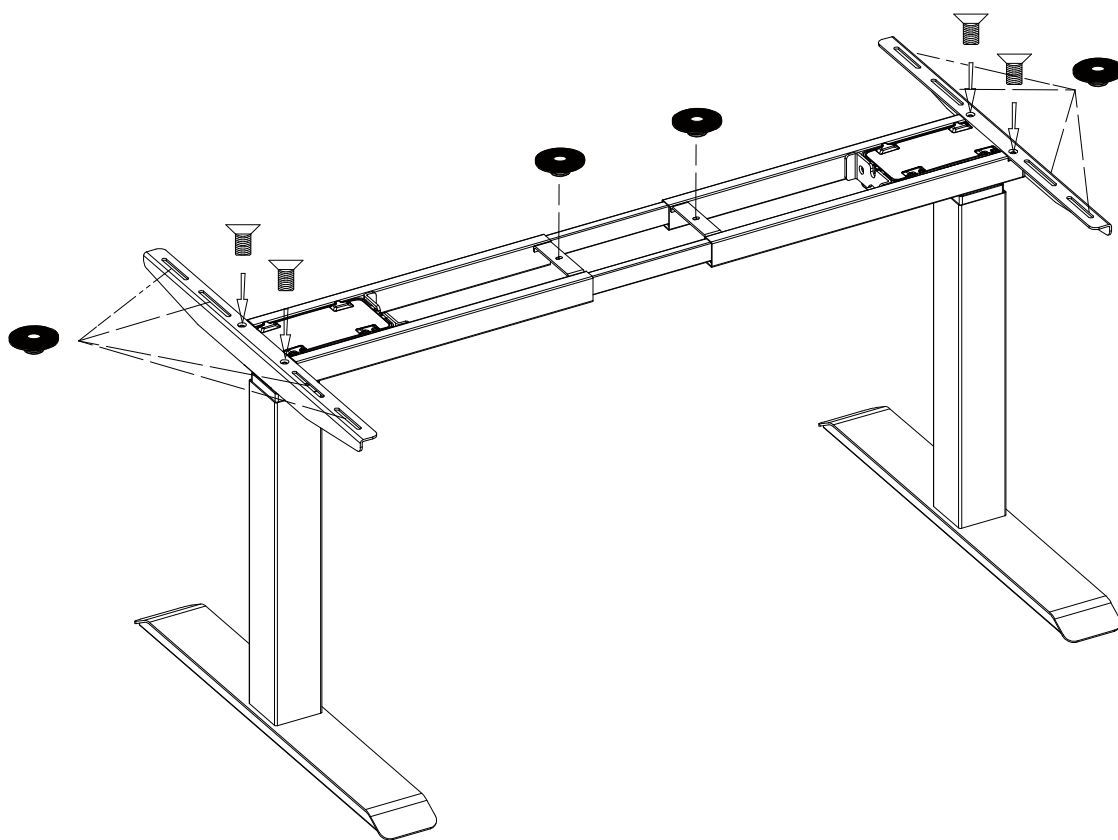
**ŠROUB M8x16 8ks**



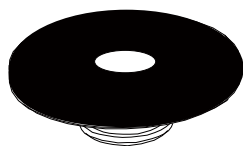
**IMBUSOVÝ KLÍČ 5MM**



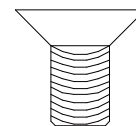
## 4. KROK



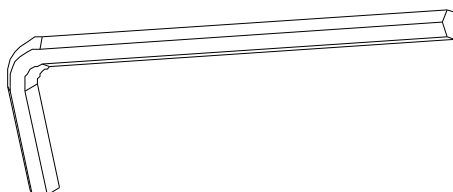
GUMOVÁ PODLOŽKA 10KS



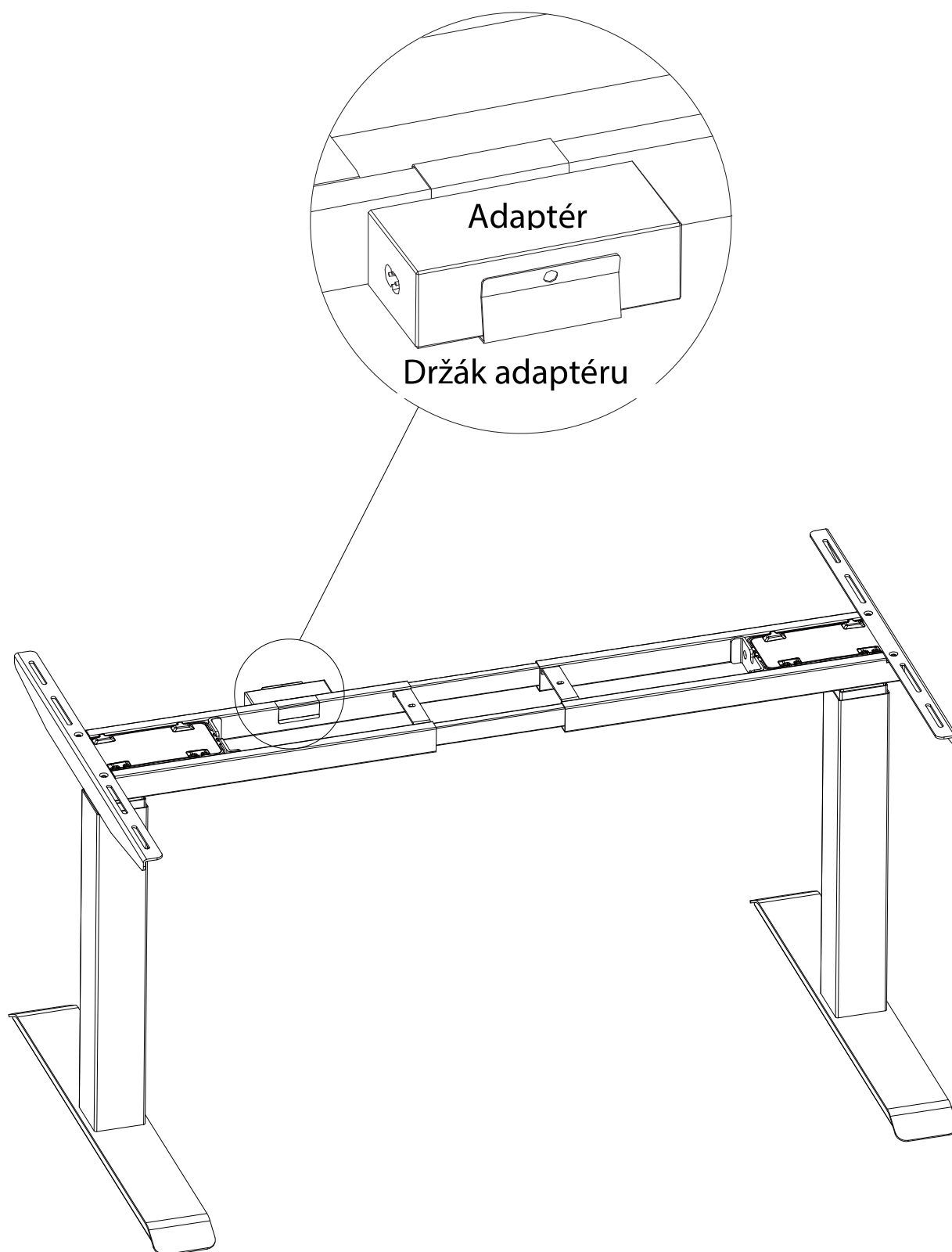
ŠROUB M6x12 4ks



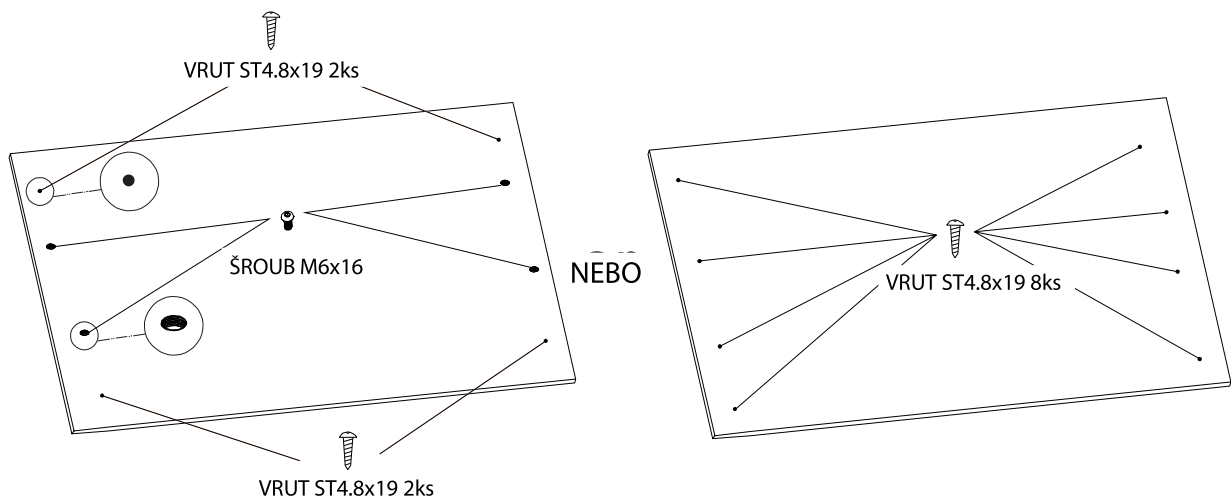
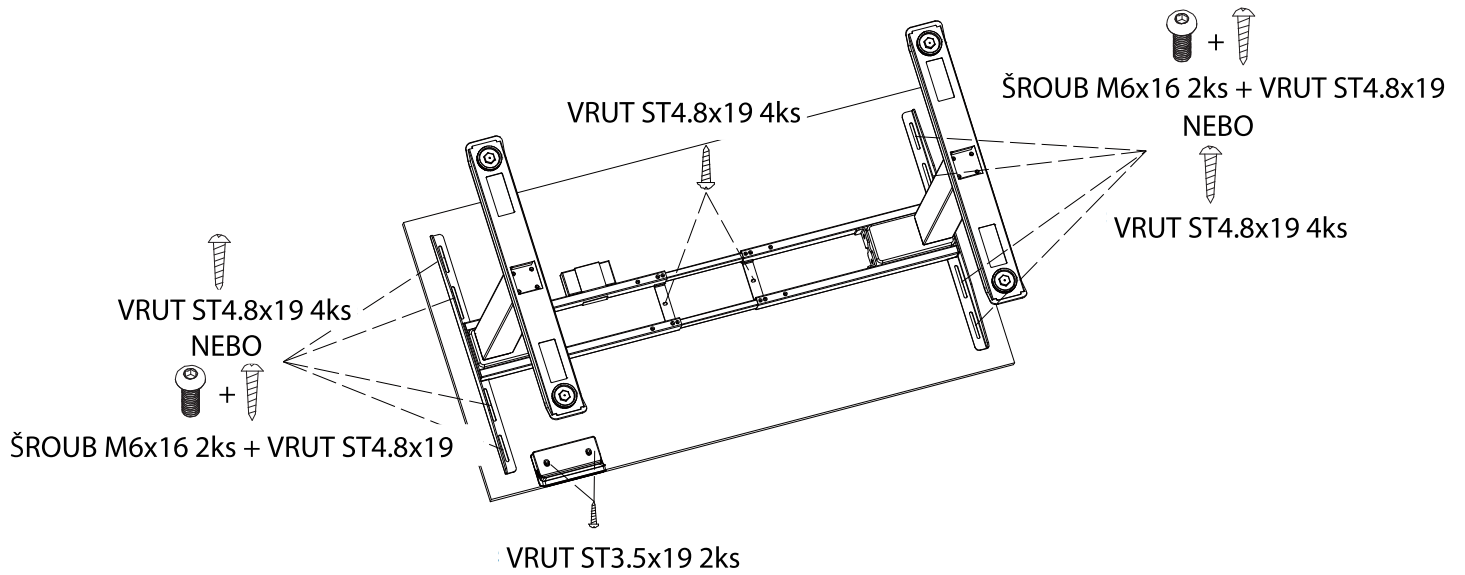
IMBUSOVÝ KLÍČ 4MM



## 5. KROK



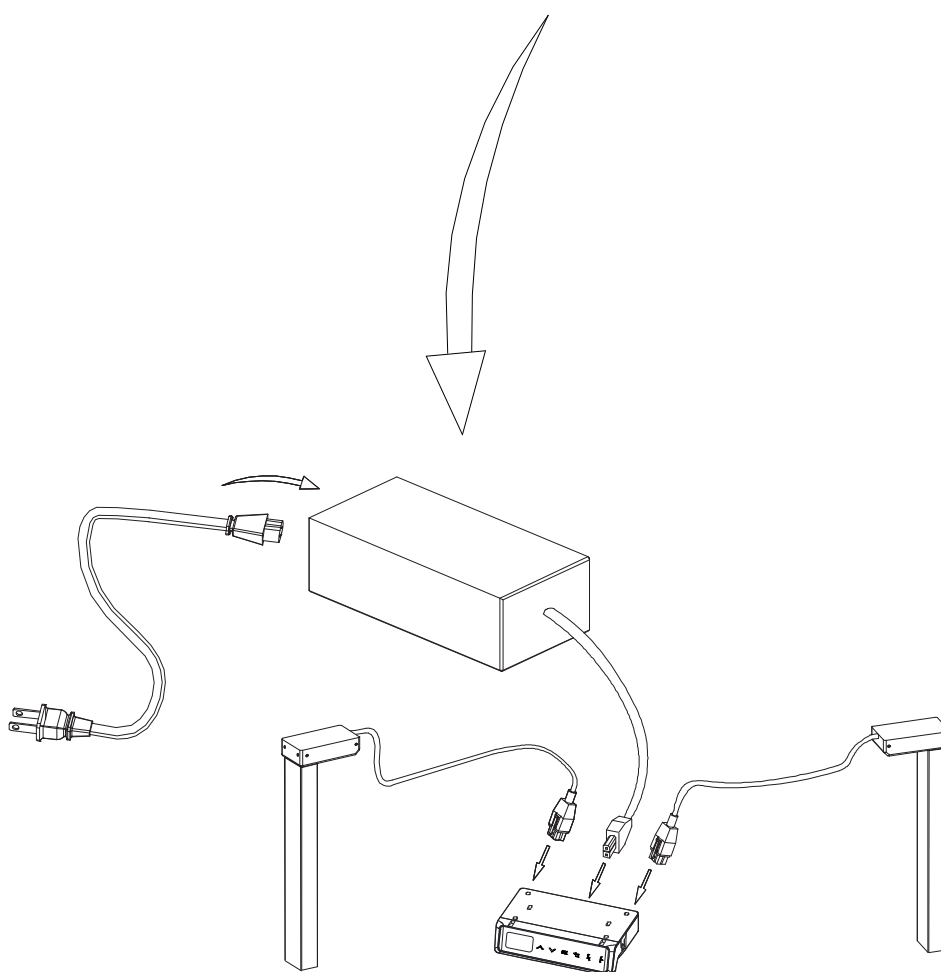
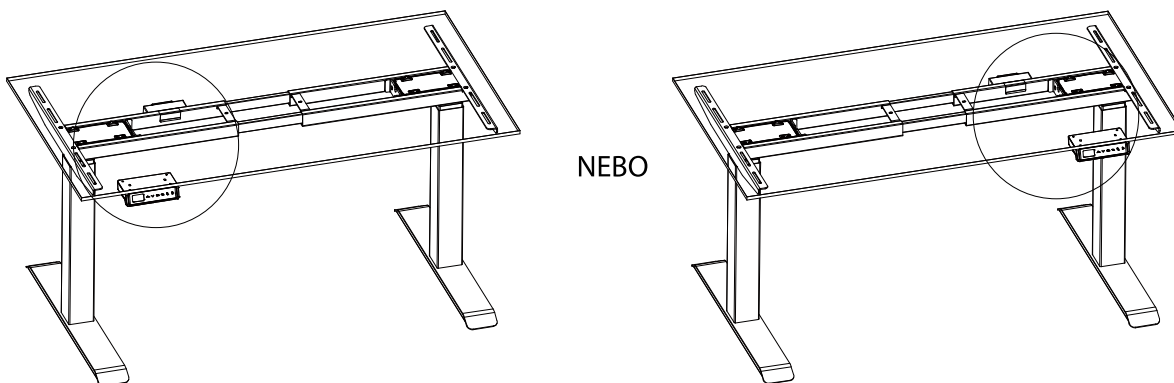
# 6.KROK



Nepoužívejte vruty ST4.8x19 pro stolovou desku, která je tenčí než 20 mm.



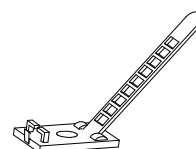
# 7. KROK



MAX.  
120  
KG

VRUT ST3.5x19 5ks

PŘÍCHYTKA KABELŮ



Bluetooth ovládání přes aplikaci "**Healthy HWX**" dostupné na App Store nebo Google Play Store.