

# STOLOVÁ PODNOŽ TYP "F"

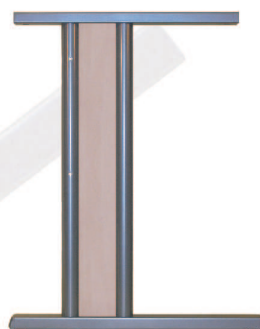
[Table stand type "F"]



Josef Strnad spol. s r.o.  
Lipová 566  
564 01 Žamberk  
CZECH REPUBLIC  
Tel.: +420 465 611 615  
Fax: +420 465 611 616  
E-mail: info@josefstnad.cz  
Web: www.josefstnad.cz



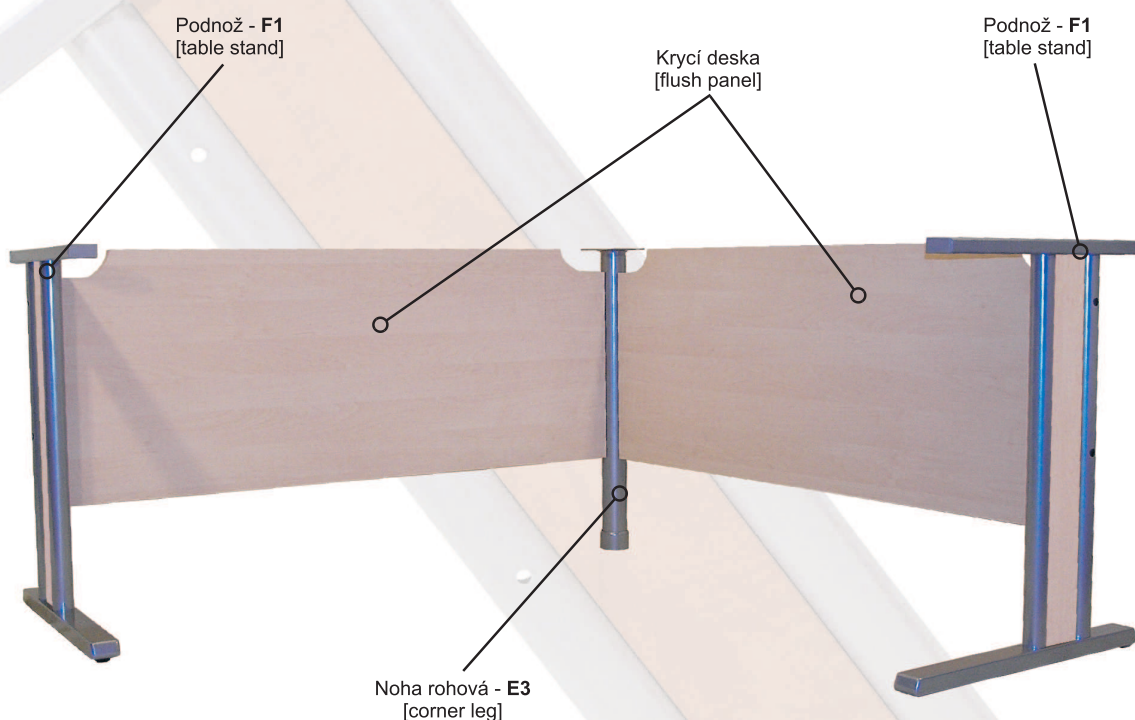
■ F1



■ F1



■ E3



## ■ ROHOVÁ SESTAVA "F"

[CORNER ARRANGEMENT "F"]

### Popis

Stolové podnože pro široký sortiment stolových desek, spojené krycí deskou z lamina (není součástí dodávky). Používají se pro jednoduché i rohové sestavy.

Další nestandardní úpravy podnoží, stolových sestav a povrchových úprav - dle požadavků zákazníka.

### Description

The table stands for a wide range of table desks connected with a cover lamino desk (that is not a part of supply). These are used for both single and corner arrangements.

Other special modification of table stands, table arrangements and surface finishing - according to a client demand.

ISO 9001 : 2001





**F1** - podnož pro pracovní stoly, v = 728mm - 743mm, h = 580mm, pro hloubku stolové desky 600 - 800mm (ostatní hloubky atypická výroba)

**Klopna (boční výplň podnože)**: dřevo nebo lamino (není součástí dodávky)

**E3** - noha rohová, standardně pro úhel 90° (ostatní úhly atypická výroba)

**F6** - nosič PC

**L4** - krycí deska (plech) pro stolové desky 800mm - 1800mm (délky odstupňované po 200mm - viz ceník)

**L5/1** - nosič elektrické instalace, pro krycí desku z plechu (L4), pro stolové desky 800mm - 1800mm (viz ceník)

**L5/2** - nosič elektrické instalace, pro krycí desku z lamina, pro stolové desky 800mm - 1800mm (viz ceník)

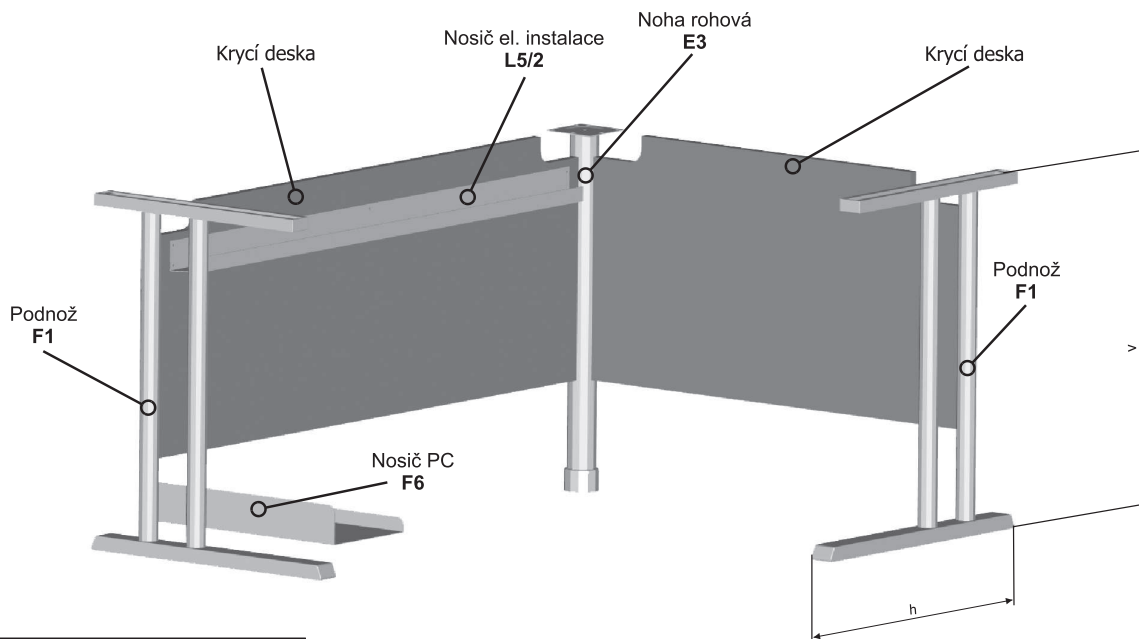
**K4** - nosič elektrické instalace l = 500mm

**K5** - nosič elektrické instalace l = 955mm

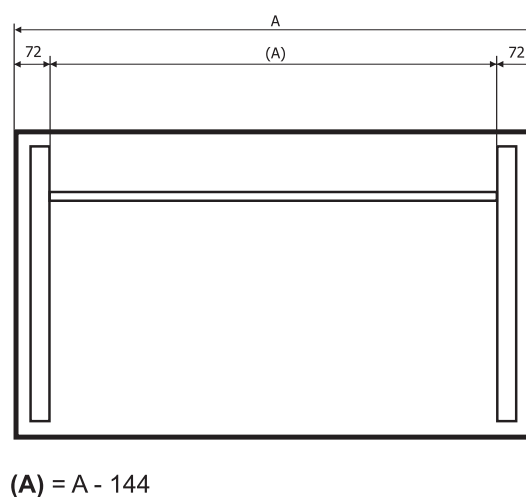
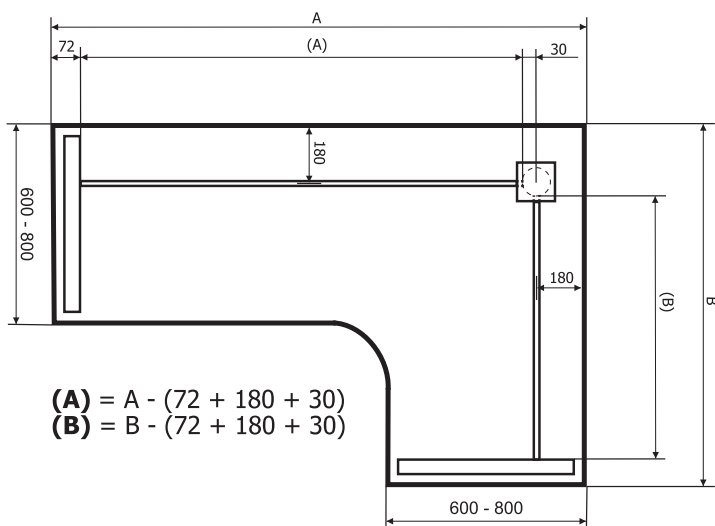
**K16** - nosič elektrické instalace pro stolové desky 800 - 1600mm (délky odstupňované po 200mm - viz ceník)

**K7** - čtyřzásuvka

**Krycí deska z lamina není součástí dodávky.**



## VÝPOČET DÉLKY KRYCÍ DESKY



## TABULKA VARIANT

	Podnož F1	Noha rohová E3	Nosič PC F6	Krycí plech L4	Nosič el. instalace L5	Nosič el. instalace K4, K5	Nosič el. instalace K16	Čtyřzásuvka K7
Jednoduchá sestava	■ L ■ P		□	□	□	□	□	□
Rohová sestava	■ L ■ P	■	□	□	□	□	□	□

■ Povinné □ Volitelné L - levá P - pravá