

STOLOVÁ PODNOŽ TYP "K"

[Table stand type "K"]

Josef Strnad spol. s r.o.
Lipová 566
564 01 Zámberk
CZECH REPUBLIC

Tel.: +420 465 611 615
Fax: +420 465 611 616
E-mail: info@josefstrnad.cz
Web: www.josefstrnad.cz



■ K1



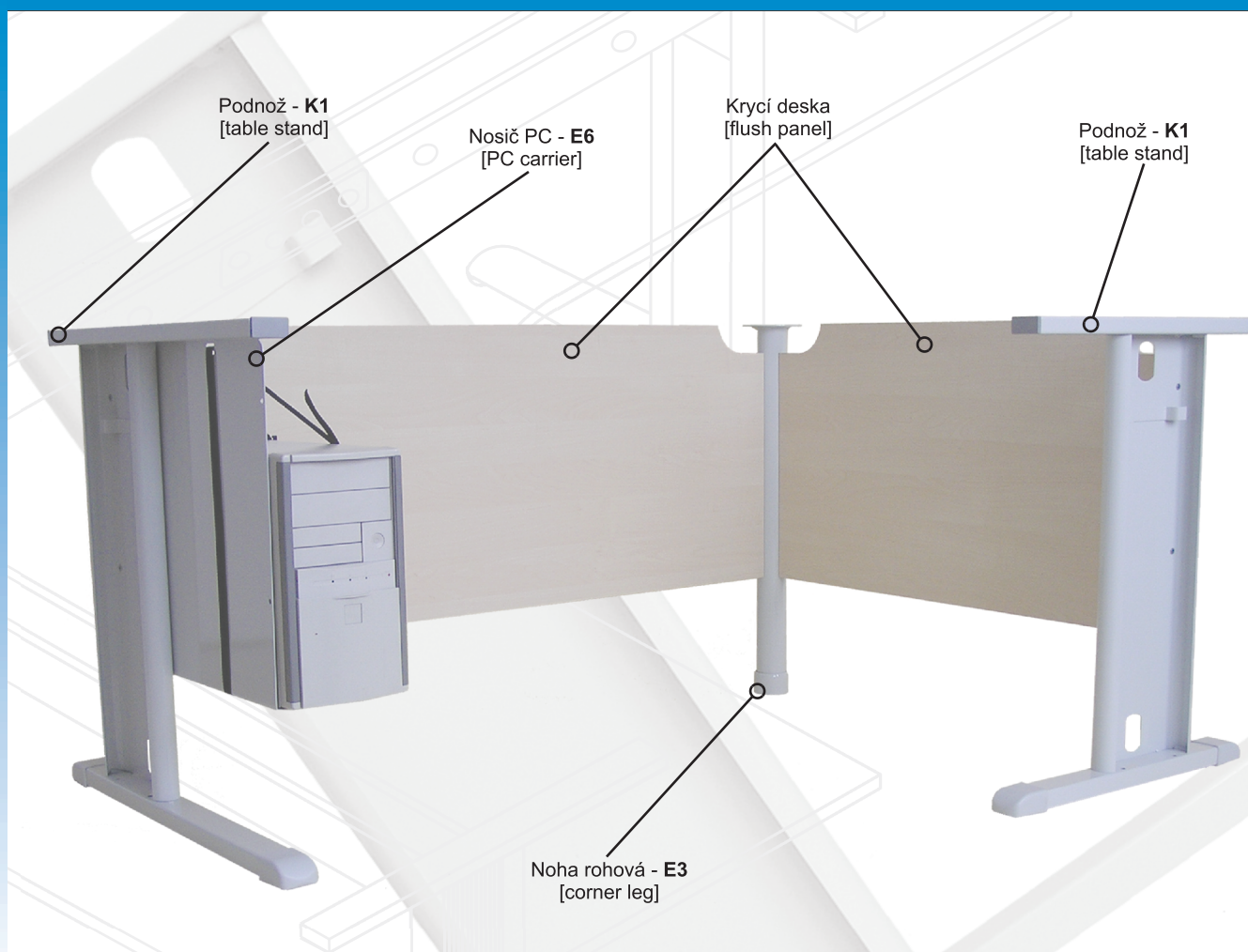
■ K2



■ K1/R



■ E3



■ ROHOVÁ SESTAVA "K" [CORNER ARRANGEMENT "K"]

Popis

Stolové podnože pro široký sortiment stolových desek, spojené krycí deskou z lamina (není součástí dodávky). Používají se pro jednoduché i rohové sestavy.

Další nestandardní úpravy podnoží, stolových sestav a povrchových úprav - dle požadavků zákazníka.

Description

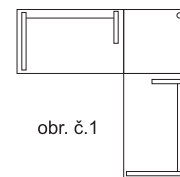
The table stands for a wide range of table desks connected with a cover lamino desk (that is not a part of supply). These are used for both single and corner arrangements.

Other special modification of table stands, table arrangements and surface finishing - according to a client demand.

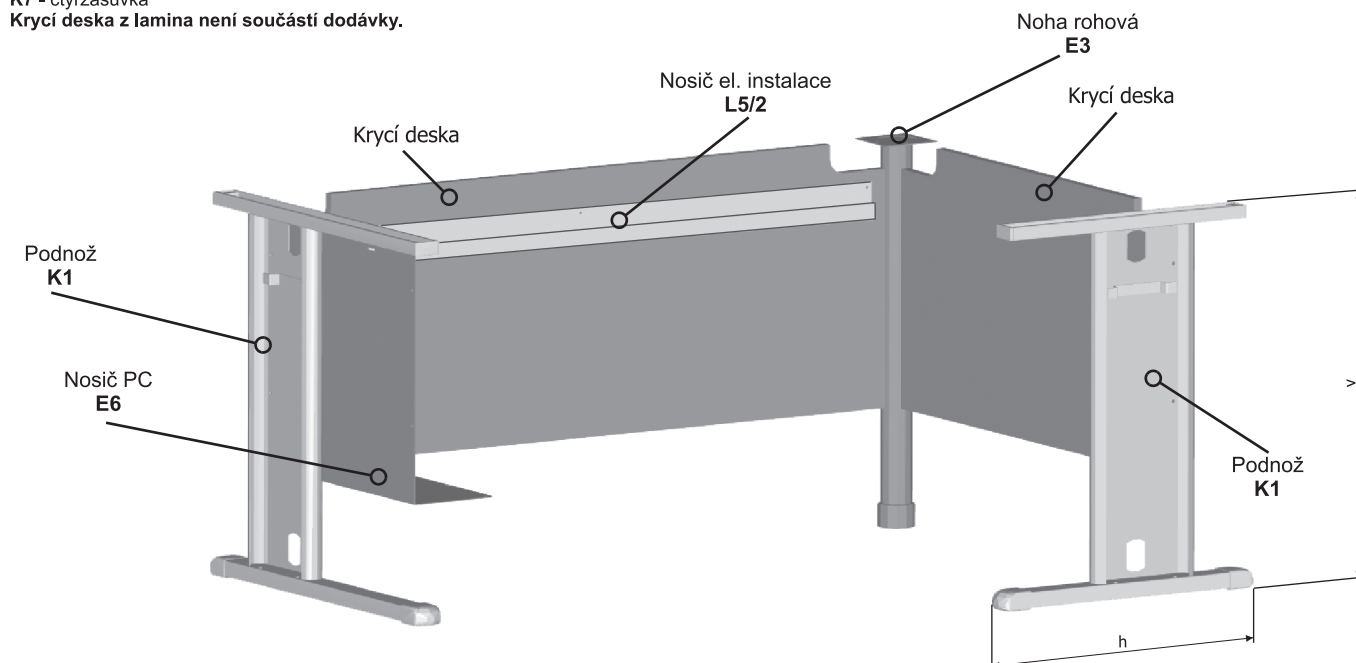
ISO 9001 : 2001



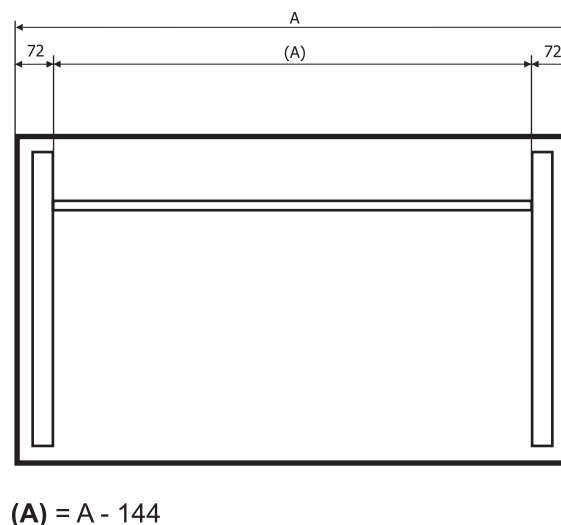
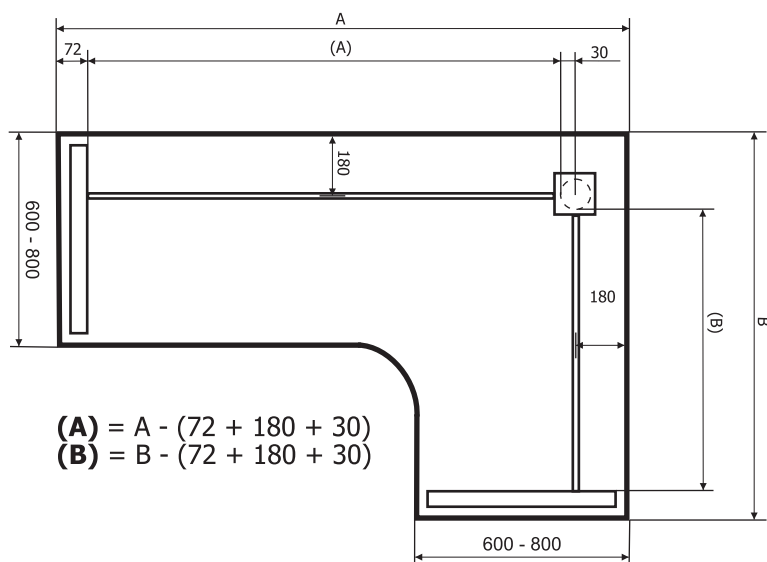
- K1** - podnož pro pracovní stoly, v = 718mm - 733mm, h = 560mm, pro hloubku stolové desky 600 - 800mm (ostatní hloubky atypická výroba)
- K2** - podnož pro jednací stoly, v = 718mm - 733mm, h = 560mm pro hloubku stolové desky 800mm (ostatní hloubky atypická výroba)
- K1/R** - podnož zkrácená, v = 718mm - 733mm, h = 470mm, pro rohové sestavy spojené spojovacím segmentem, nebo do sestav s malými hloubkami stolových desek (viz obr. číslo 1)
- Klopna (boční výplň podnože):** 1. děrovaný plech pr. 3mm (K1/2, K1/R/2, K2/2)
 2. dřevo nebo lamino (K1/4, K1/R/4, K2/4) - není součástí dodávky
- E3** - noha rohová, standardně pro úhel 90° (ostatní úhly atypická výroba)
- E6** - nosič PC
- L4** - krycí deska (plech) pro stolové desky 800mm - 1800mm (délky odstupňované po 200mm - viz ceník)
- L5/1** - nosič elektrické instalace, pro krycí desku z plechu (L4), pro stolové desky 800mm - 1800mm (viz ceník)
- L5/2** - nosič elektrické instalace, pro krycí desku ze dřeva (lamina), pro stolové desky 800mm - 1800mm (viz ceník)
- K4** - nosič elektrické instalace l = 500mm; **K5** - nosič elektrické instalace l = 955mm
- K16** - nosič elektrické instalace pro stolové desky 800 - 1600mm (délky odstupňované po 200mm - viz ceník)
- K7** - čtyřzásuvka



obr. č.1



VÝPOČET DÉLKY KRYCÍ DESKY



TABULKA VARIANT

	K1	K2	K1/R	Noha rohová E3	Nosič PC E6	Krycí plech L4	Nosič el. instalace L5	Nosič el. instalace K4, K5	Nosič el. instalace K16	Čtyřzásuvka K7
Jednoduchá sestava	■ L P	■	□	□	□	□	□	□	□	□
Rohová sestava	■ L P	■	□	■	□	□	□	□	□	□
Jednací stoly	■	■	□	□	□	□	□	□	□	□

■ Povinné □ Volitelné L - levá P - pravá