

STOLOVÁ PODNOŽ TYP "E"

[Table stand type "E"]

Josef Strnad spol. s r.o.
Lipová 566
564 01 Zámberk
CZECH REPUBLIC

Tel.: +420 465 611 615
Fax: +420 465 611 616
E-mail: info@josefstrnad.cz
Web: www.josefstrnad.cz



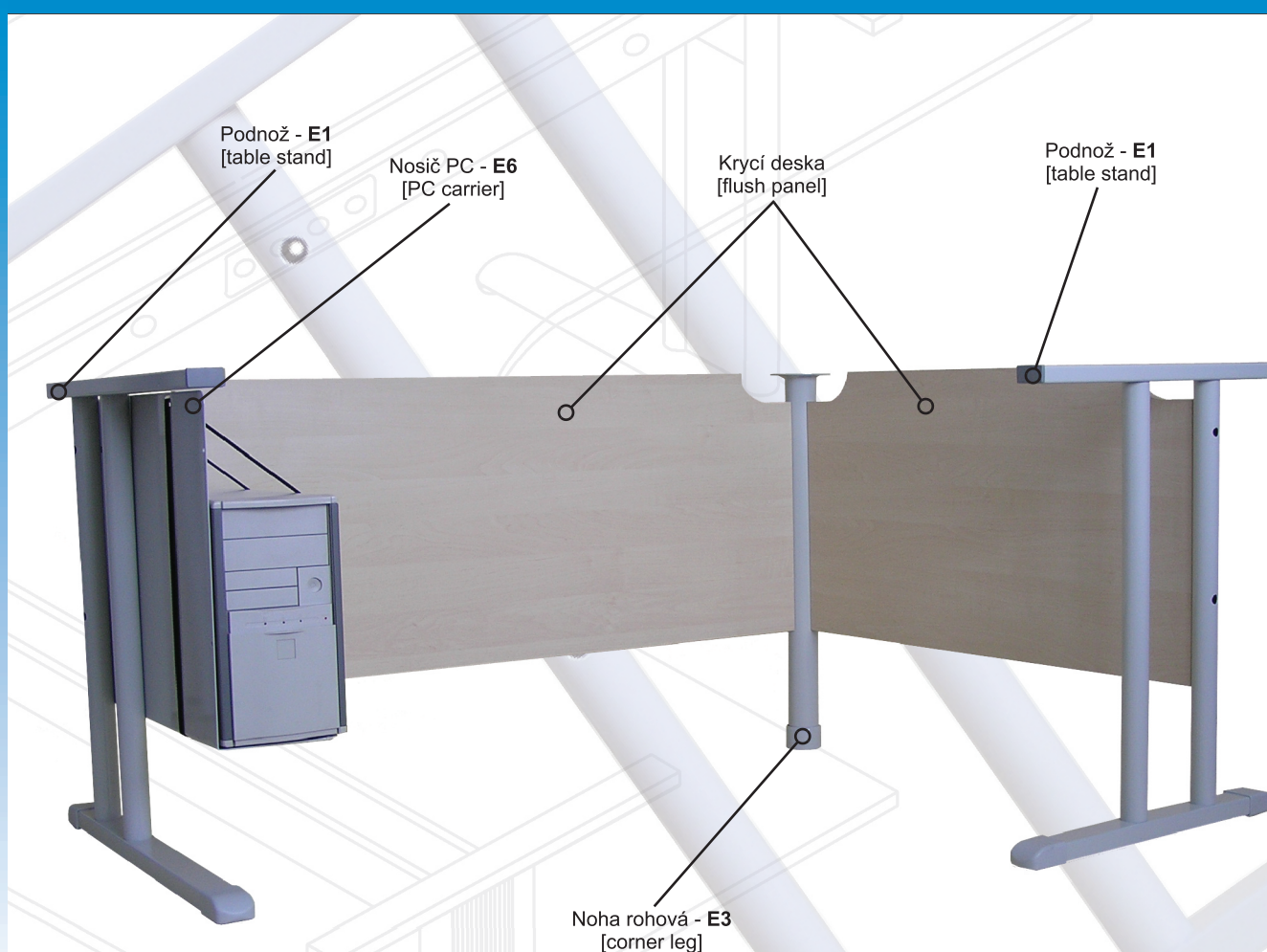
■ E1



■ E1/R



■ E3



■ ROHOVÁ SESTAVA "E" [CORNER ARRANGEMENT "E"]

Popis

Stolové podnože pro široký sortiment stolových desek, spojené krycí deskou z lamina (není součástí dodávky). Používají se pro jednoduché i rohové sestavy.

Další nestandardní úpravy podnoží, stolových sestav a povrchových úprav - dle požadavků zákazníka.

Description

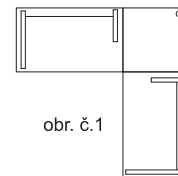
The table stands for a wide range of table desks connected with a cover lamino desk (that is not a part of supply). These are used for both single and corner arrangements.

Other special modification of table stands, table arrangements and surface finishing - according to a client demand.

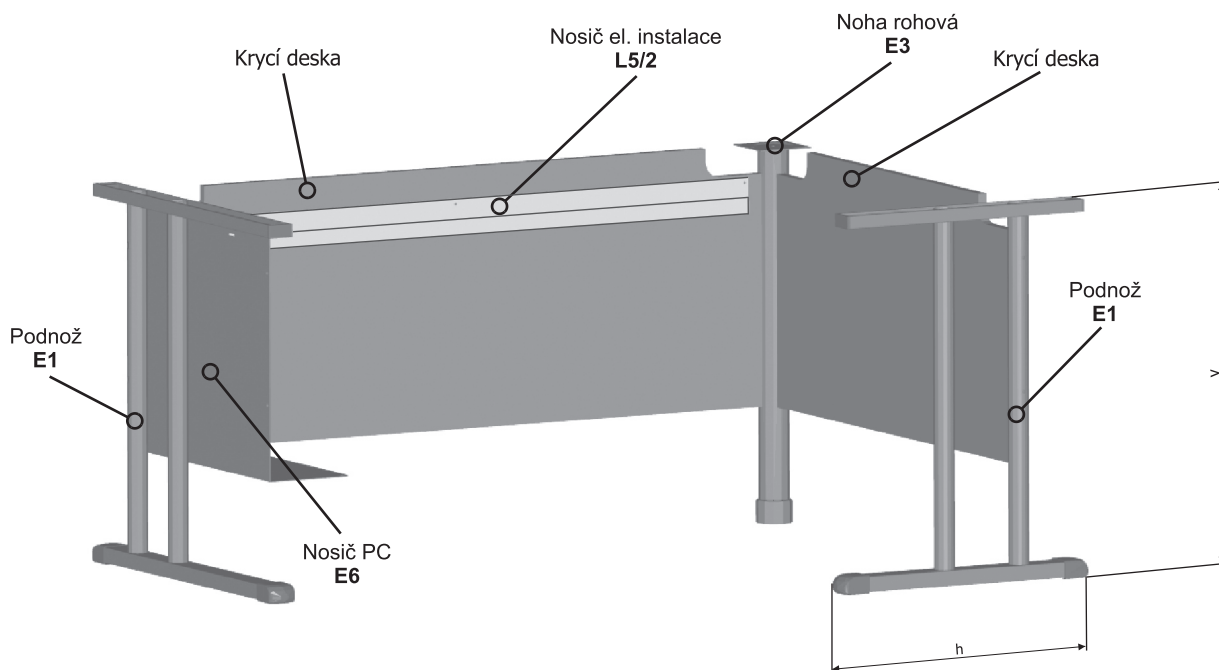
ISO 9001 : 2001



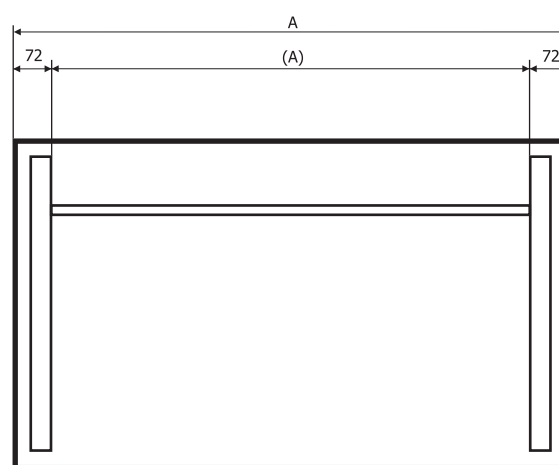
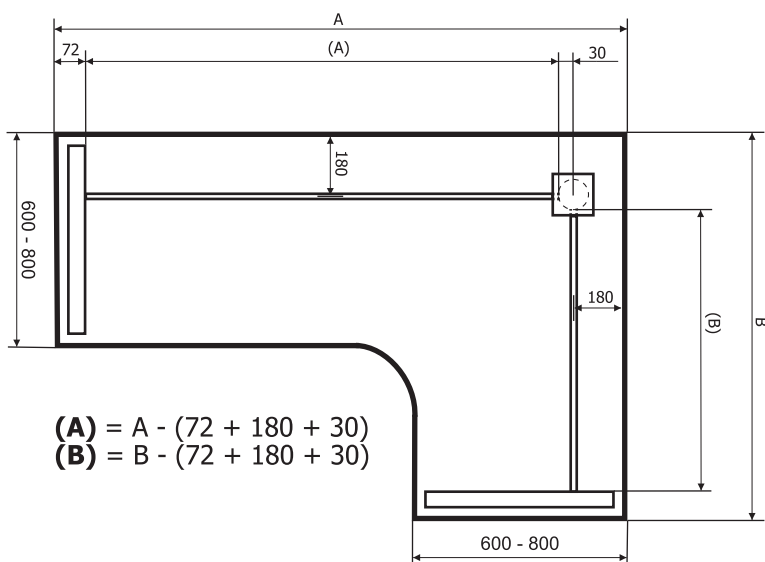
- E1 - podnož pro pracovní stoly, v = 728mm - 743mm, h = 560mm, pro hloubku stolové desky 600 - 800mm (ostatní hloubky atypická výroba)
 - E1/R - podnož zkrácená, v = 718mm - 733mm, h = 470mm, pro rohové sestavy spojené spojovacím segmentem, nebo do sestav s malými hloubkami stolových desek (viz obr. číslo 1)
 - E3 - noha rohová, standardně pro úhel 90° (ostatní úhly atypická výroba)
 - E6 - nosič PC
 - L4 - krycí deska (plech) pro stolové desky 800mm - 1800mm (délky odstupňované po 200mm - viz ceník)
 - L5/1 - nosič elektrické instalace, pro krycí desku z plechu (L4), pro stolové desky 800mm - 1800mm (viz ceník)
 - L5/2 - nosič elektrické instalace, pro krycí desku z lamina, pro stolové desky 800mm - 1800mm (viz ceník)
 - K4 - nosič elektrické instalace l = 500mm; K5 - nosič elektrické instalace l = 955mm
 - K16 - nosič elektrické instalace pro stolové desky 800 - 1600mm (délky odstupňované po 200mm - viz ceník)
 - K7 - čtyřzásuvka
- Krycí deska z lamina není součástí dodávky.**



obr. č. 1



VÝPOČET DÉLKY KRYCÍ DESKY



TABULKA VARIANT

	E1	E1/R	Noha rohová E3	Nosič PC E6	Krycí plech L4	Nosič el. instalace L5	Nosič el. instalace K4, K5	Nosič el. instalace K16	Čtyřzásuvka K7
Jednoduchá sestava	<input checked="" type="checkbox"/> L <input checked="" type="checkbox"/> P	<input type="checkbox"/>	<input type="checkbox"/>	<input type="checkbox"/>	<input type="checkbox"/>	<input type="checkbox"/>	<input type="checkbox"/>	<input type="checkbox"/>	<input type="checkbox"/>
Rohová sestava	<input checked="" type="checkbox"/> L <input checked="" type="checkbox"/> P	<input type="checkbox"/>	<input checked="" type="checkbox"/>	<input type="checkbox"/>	<input type="checkbox"/>	<input type="checkbox"/>	<input type="checkbox"/>	<input type="checkbox"/>	<input type="checkbox"/>

■ Povinné □ Volitelné L - levá P - pravá