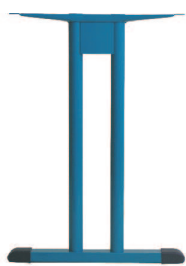


# STOLOVÁ PODNOŽ TYP "N"

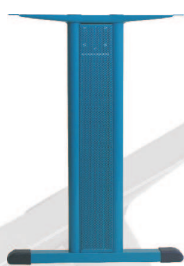
[Table stand type "N"]



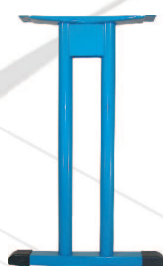
Josef Strnad spol. s r.o.  
Lipová 566  
564 01 Žamberk  
CZECH REPUBLIC  
Tel.: +420 465 611 615  
Fax: +420 465 611 616  
E-mail: info@josefstnad.cz  
Web: www.josefstnad.cz



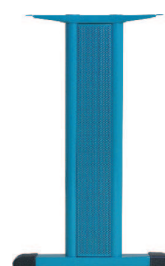
■ N1



■ N1/2



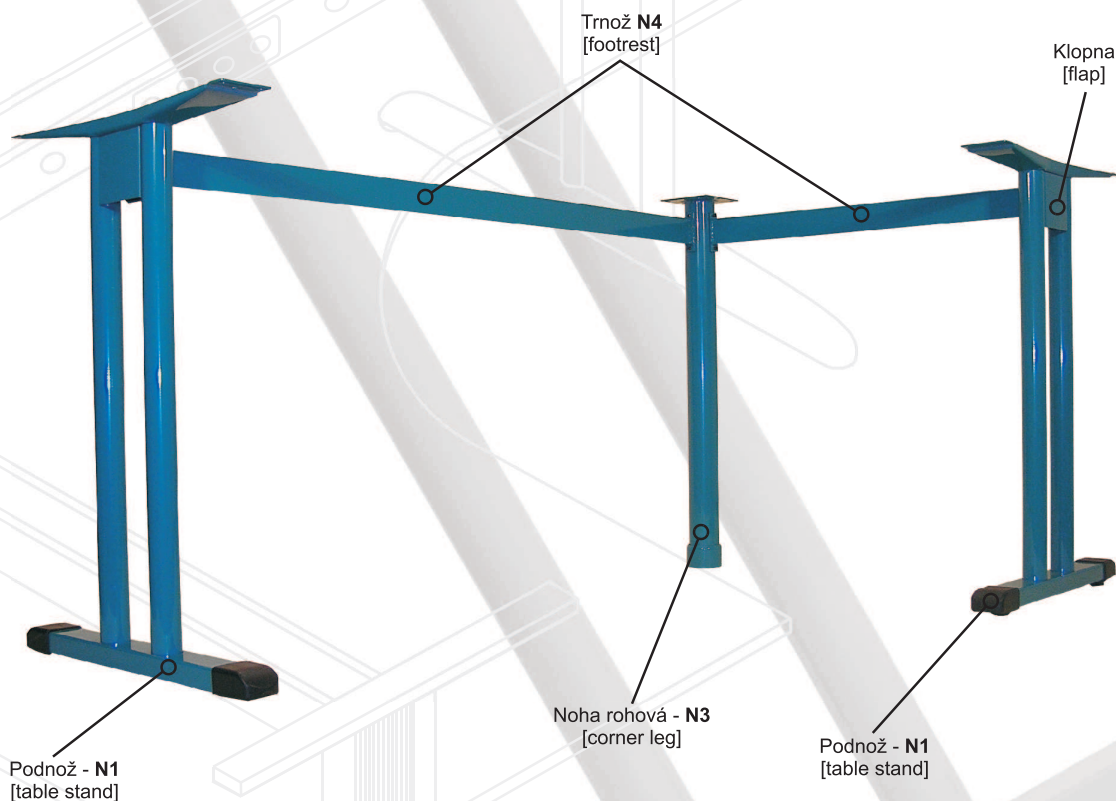
■ N1/R



■ N1/R/2



■ N3



## ■ ROHOVÁ SESTAVA "N" [CORNER ARRANGEMENT "N"]

### Popis

Samostatné stolové podnože "N" spojené trnožemi nebo spojovacími kanály. Používají se pro jednoduché i rohové sestavy. Další nestandardní úpravy podnoží, stolových sestav a povrchových úprav - dle požadavků zákazníka.

### Description

The individual table stands "N" are connected with footrests or connecting channels and are used both for single and corner arrangements.

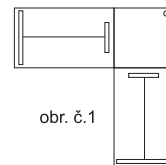
Other special modification of table stands, table arrangements and surface finishing - according to a client demand.

ISO 9001 : 2001

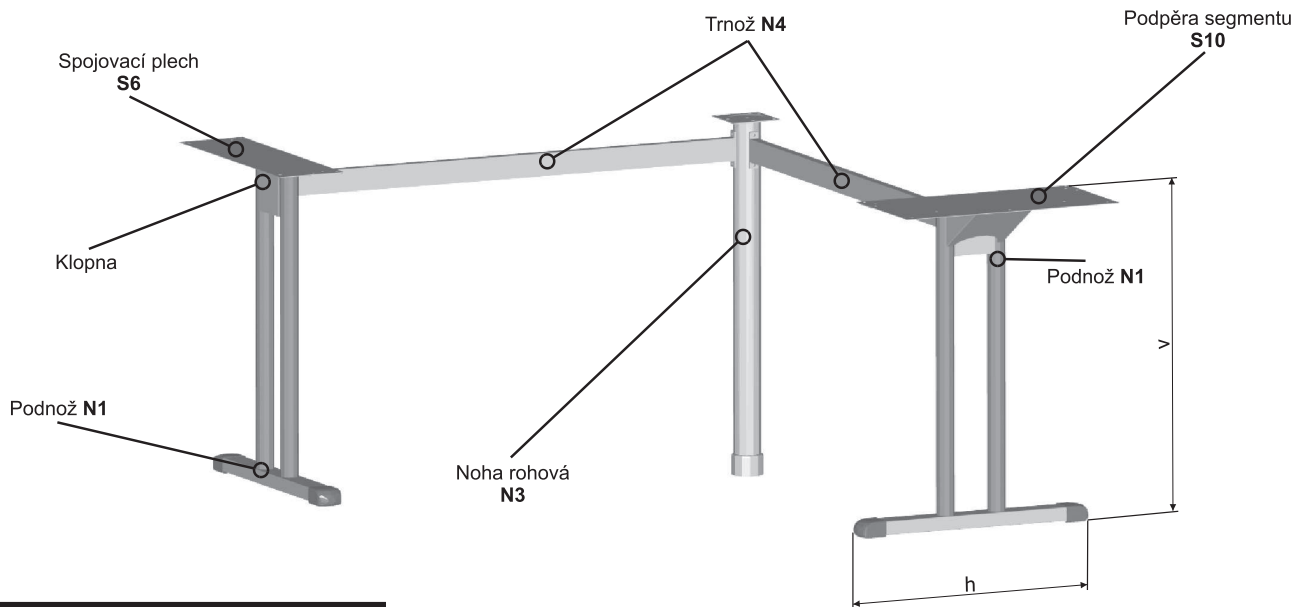




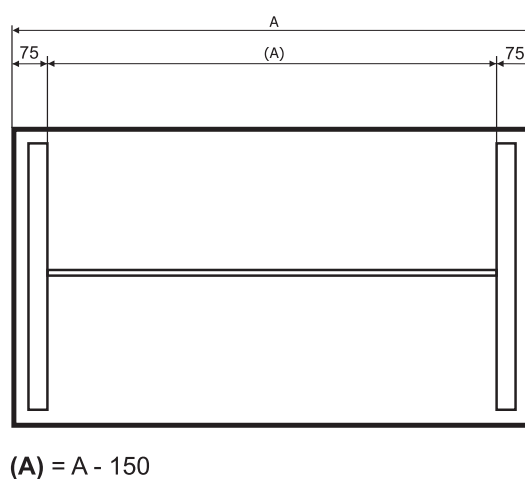
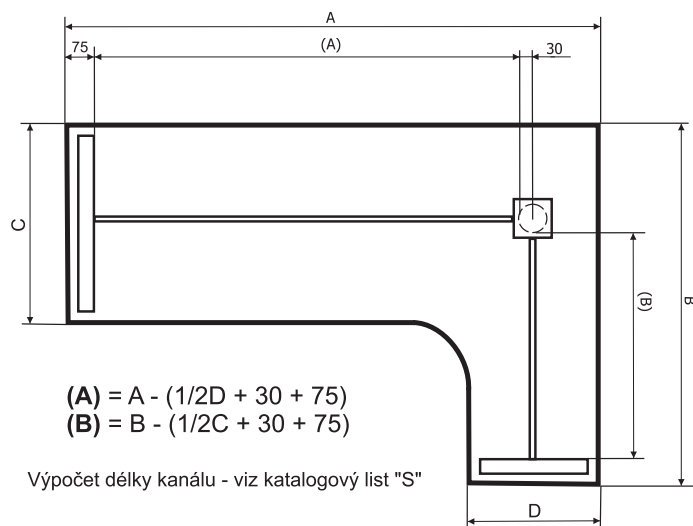
- N1 - podnož pro pracovní stoly, v = 718mm - 733mm, h = 560mm, pro jednoduché i rohové sestavy
- N1/R - podnož zkrácená, v = 718mm - 733mm, h = 380mm, pro rohové sestavy spojené spojovacím segmentem, nebo do sestav s malými hloubkami stolových desek (viz. obr. číslo 1)
- Klopna (boční výplň podnože): 1. bez klopou (N1, N1/R)  
 2. děrovaný plech pr. 3mm + klopna vnitřní (N1/2, N1/R/2)
- N3 - noha rohová, standardně pro úhel 90° (ostatní úhly atypická výroba)
- N4 - trnož pro stolové desky 800 - 1800mm (délky odstupňované po 200mm - viz. ceník)
- N5 - podpěrný šroub, k podepření stolové desky, součástí dodávky u trnoží pro stoly nad 1200mm
- S3 - noha rohová, v = 718mm - 733mm, standardně s klopnou z plného plechu (S3), pro úhel 90° (ostatní úhly atypická výroba)  
 (noha rohová S3 pouze při použití spojovacího kanálu S4 nebo Sds4)
- S4 - spojovací kanál pro stolové desky 800mm - 2000mm (délky odstupňované po 200mm - viz. ceník)
- Sds4 - spojovací kanál délkově stavitelný v rozsahu přestavení 200mm, vyplňující nepokryté délky S4
- S6 - spojovací plech, ke spojení (podepření) přídavné stolové desky se základní deskou
- S7 - výztuha, k zamezení průhybu stolové desky (u délek nad 1200mm)
- S8/450 - nosič PC, v = 450mm, š = 180 - 240mm; S8/500 - nosič PC, v = 500mm, š = 180 - 240mm; S8/600 - nosič PC, v = 600mm, š = 180 - 240mm  
 (nosič PC S8 lze použít pouze u sestav s kanály S4 nebo Sds4)
- S10 - podpěra segmentu, k podepření přídavné stolové desky



obr. č.1



## VÝPOČET DÉLKY TRNOŽE



## TABULKA VARIANT

	N1	N1/R	N1/2	N1/R/2	N3	N4	Podpěrný šroub N5	S3	S4	Sds4	Spojovací plech S6	Výztuha S7	Nosič PC S8	Podpěra segmentu S10
Jednoduchá sestava	■	■	□	□	□	□	□	□	□	□	□	□	□	□
Rohová sestava	■	■	□	□	□	■	■	■	□	□	□	□	□	□

■ Povinné □ Volitelné