

STOLOVÁ PODNOŽ TYP "S"

[Table stand type "S"]

Josef Strnad spol. s r.o.
Lipová 566
564 01 Žamberk
CZECH REPUBLIC
Tel.: +420 465 611 615
Fax: +420 465 611 616
E-mail: info@josefstnad.cz
Web: www.josefstnad.cz



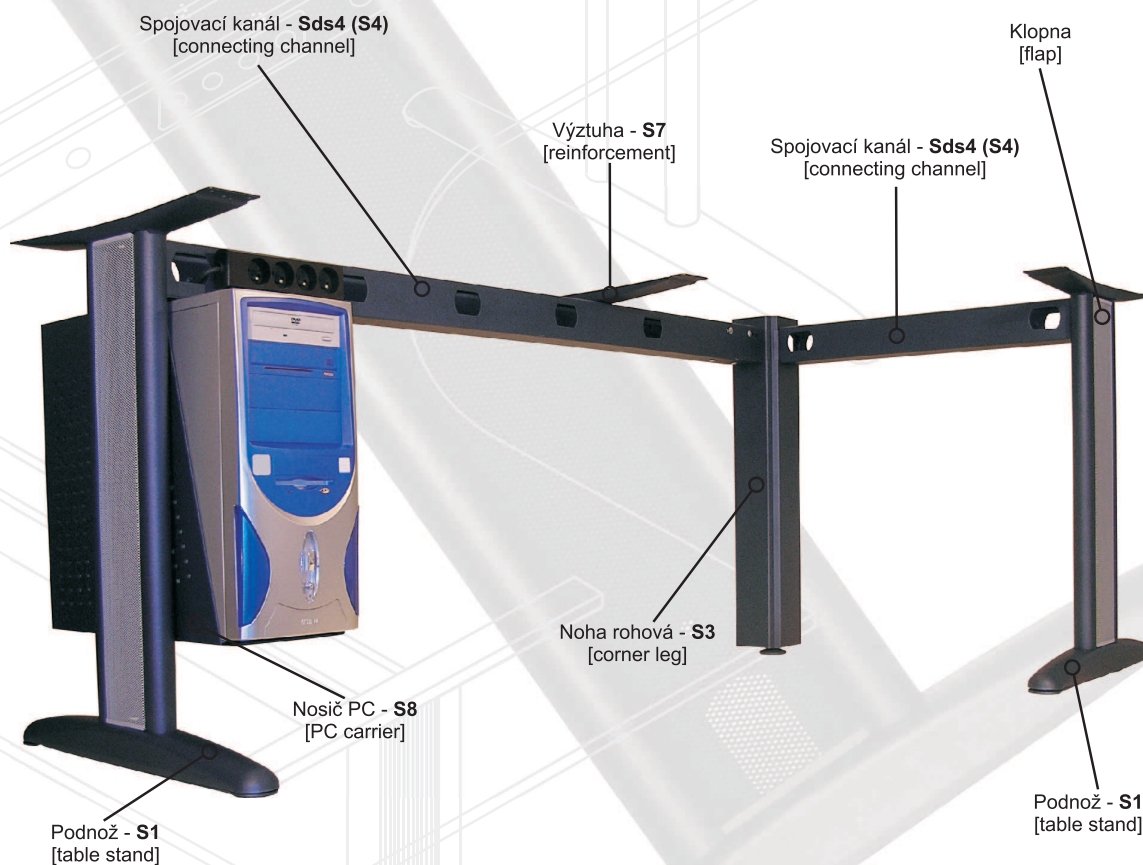
■ S1

■ S2

■ S1/R

■ S1/P

■ S3



■ ROHOVÁ SESTAVA "S"

[CORNER ARRANGEMENT "S"]

Popis

Samostatné stolové podnože "S" spojené pevnými nebo délkově stavitelnými spojovacími kanály, které umožňují skryté vedení kabelů pod stolovou deskou. Používají se pro jednoduché i rohové sestavy. Další nestandardní úpravy podnoží, stolových sestav a povrchových úprav - dle požadavků zákazníka.

Description

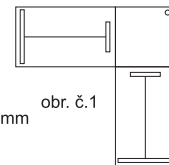
The individual table stands "S" connected with connecting channels of fixed or adjustable length facilitate hidden leading of electric flexes under a table desk. These are used for both single and corner arrangements. Other special modification of table stands, table arrangements and surface finishing - according to a client demand.

ISO 9001 : 2001

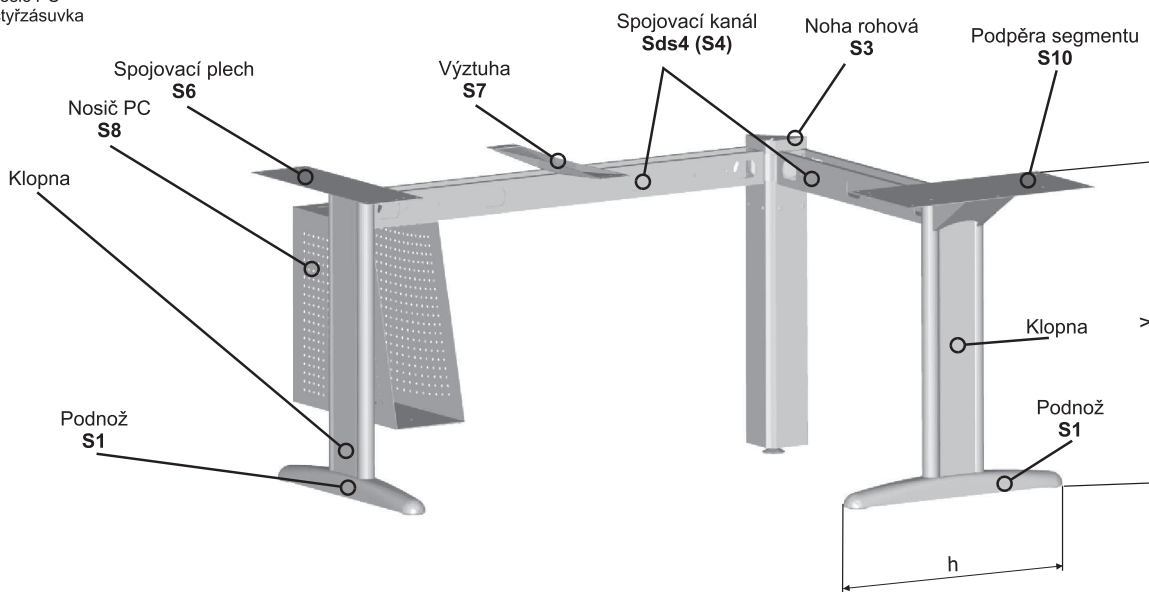




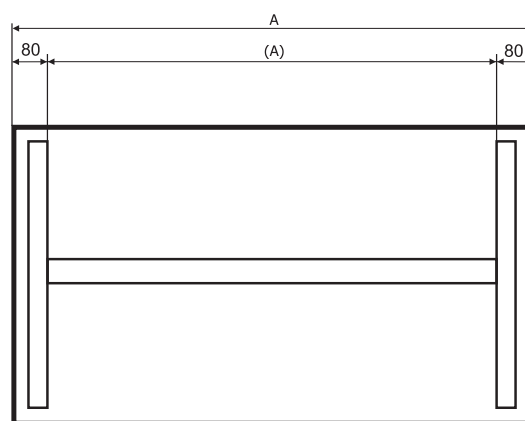
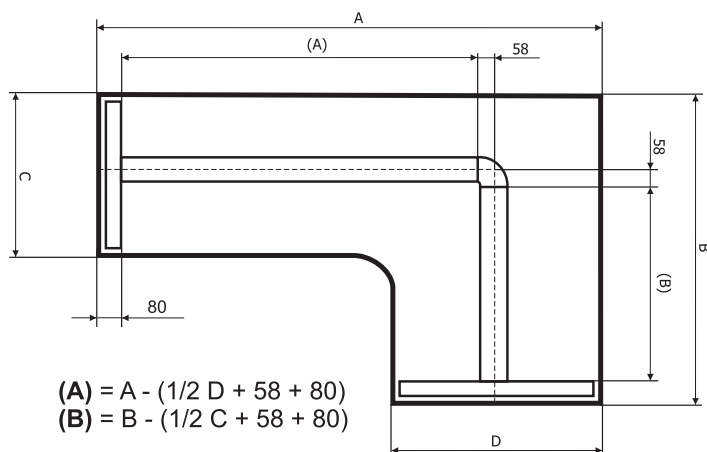
- S1** - podnož pro pracovní stoly, v = 725mm - 733mm, h = 580mm, pro jednoduché i rohové sestavy
- S2** - noha pro jednací stoly, v = 725mm - 733mm, h = 580mm, pro jednací stoly bez použití spojovacích kanálů. Dodáváno s klopami i bez klop
- S1/R** - podnož zkrácená, v = 725mm - 733mm, h = 380mm, pro rohové sestavy spojené spojovacím segmentem, nebo do sestav s malými hloubkami stolových desek (viz obr. číslo 1)
- Klopna - (boční výplň podnože):** 1. tahokov (S1/1, S1/R/1, S2/1)
 2. děrovaný plech pr. 3mm (S1/2, S1/R/2)
 3. plný plech (S1/3, S1/R/3, S2/3)
 4. dřevo nebo lamino (S1/4, S1/R/4) - není součástí dodávky (při použití laminové klopny jsou součástí dodávky pouze magnety a středící kolíky)
- S1/P** - noha vložená, v = 725mm - 733mm, h = 580mm, pro dlouhé stolové sestavy (nad 2000mm), kde se vkládá mezi spojovací kanály
- S3** - noha rohová, v = 718mm - 733mm, standardně s klopnou z plného plechu, pro úhel 90° (ostatní úhly atypická výroba)
- S4** - spojovací kanál pro stolové desky 800mm - 2000mm (délky odstupňované po 200mm - viz. ceník)
- Sds4** - spojovací kanál délkově stavitelný v rozsahu přestavění 200mm, vyplňující nepokryté délky S4
- S6** - spojovací plech, ke spojení (podepření) přídavné stolové desky se základní stovou deskou
- S7** - výztuha, k zamezení průhybu stolové desky (u délek nad 1200mm)
- S8/450** - nosič PC, v = 450mm, š = 180 - 240mm; **S8/500** - nosič PC, v = 500mm, š = 180 - 240mm; **S8/600** - nosič PC, v = 600mm, š = 180 - 240mm
- S9** - držák krycí desky, slouží k uchycení krycí desky přímo ke stolové desce
- S10** - podpěra segmentu, k podepření přídavné stolové desky
- S11** - vzpěra (úhelník levý + úhelník pravý), používá se u podnoží pro jednací stoly (S2), nahrazuje spojovací kanál
- L6** - nosič PC
- K7** - čtyřzásuvka



obr. č.1



VÝPOČET DÉLKY KANÁLU



TABULKA VARIANT

	S1	S2	Klopna	S1/R	S1/P	S3	S4	Sds4	Spojovací plech S6	Výztuha S7	Nosič PC S8	Držák S9	Podpěra segmentu S10	Vzpěra S11	Nosič PC L6	Čtyřzásuvka K7
Jednoduchá sestava	■	■	■	□	□	■	□	□	□	□	□	□	□	□	□	□
Rohová sestava	■	■	■	□	□	■	■	□	□	□	□	□	□		□	□
Jednací stoly	■	■	□	□												

■ Povinné □ Volitelné