

STOLOVÁ PODNOŽ TYP "SL"

[Table stand type "SL"]

Josef Strnad spol. s r.o.
Lipová 566
564 01 Žamberk
CZECH REPUBLIC
Tel: +420 465 611 615
Fax: +420 465 611 616
E-mail: info@josefstnad.cz
Web: www.josefstnad.cz



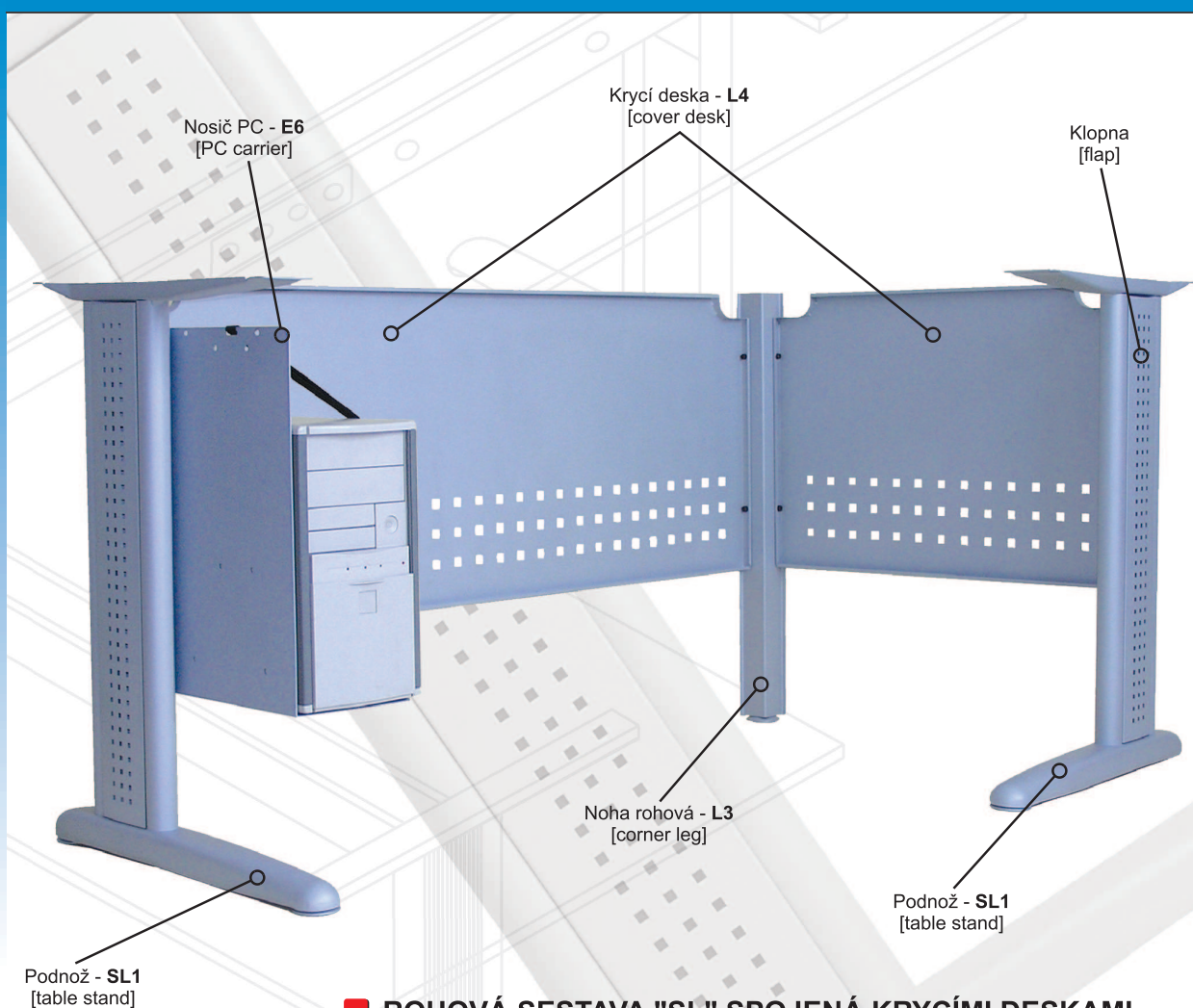
■ SL1

■ SL2

■ SL1/R

■ SL1/P

■ L3



■ ROHOVÁ SESTAVA "SL" SPOJENÁ KRYCÍMI DESKAMI [CORNER ARRANGEMENT "SL" CONNECTED WITH COVER DESKS]

Popis

Samostatné stolové podnože "SL" spojené krycí deskou z plechu nebo z lamina (není součástí dodávky). Používají se pro jednoduché i rohové sestavy.
Další nestandardní úpravy podnoží, stolových sestav a povrchových úprav - dle požadavků zákazníka.

Description

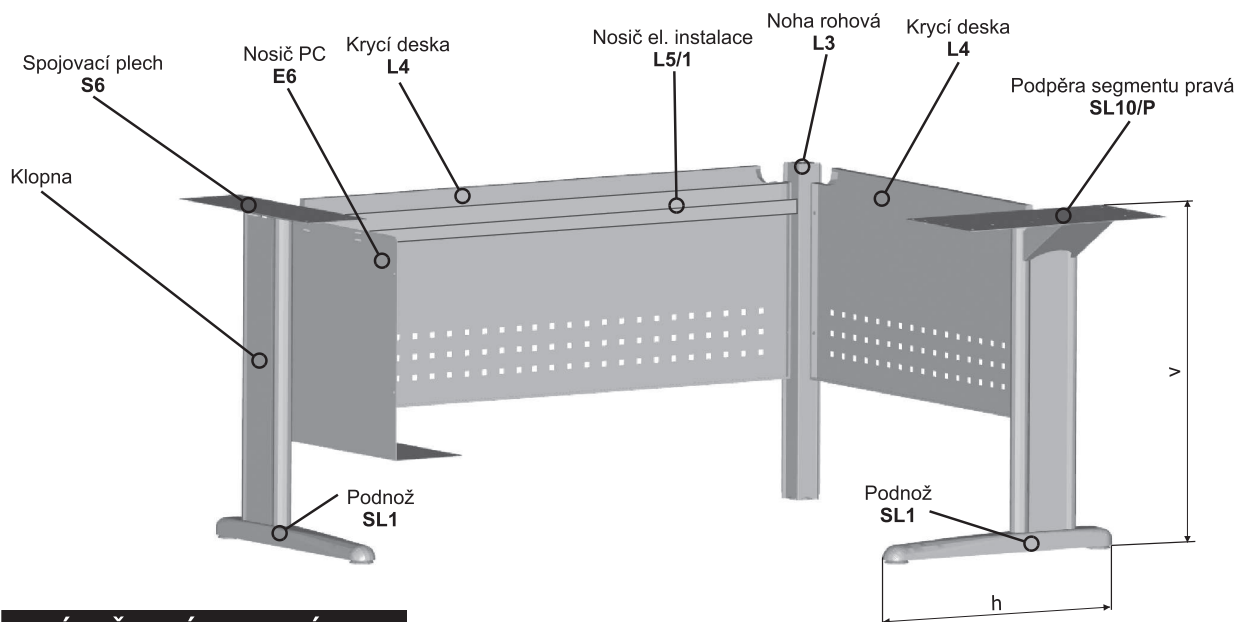
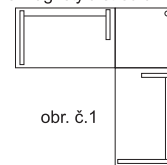
The individual table stands "SL" are connected with a metal desk or cover lamino (that is not a part of supply). These are used both for single and corner arrangements.
Other special modification of table stands, table arrangements and surface finishing - according to a client demand.

ISO 9001 : 2001

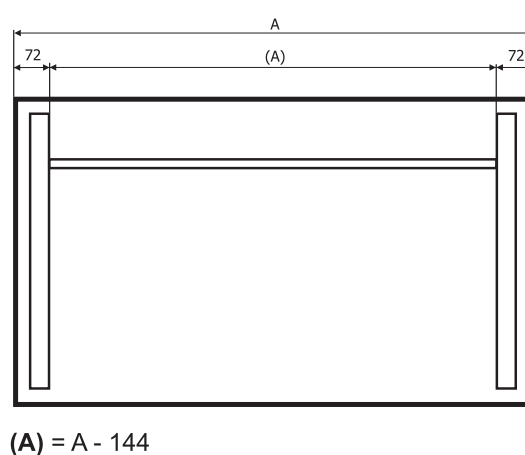
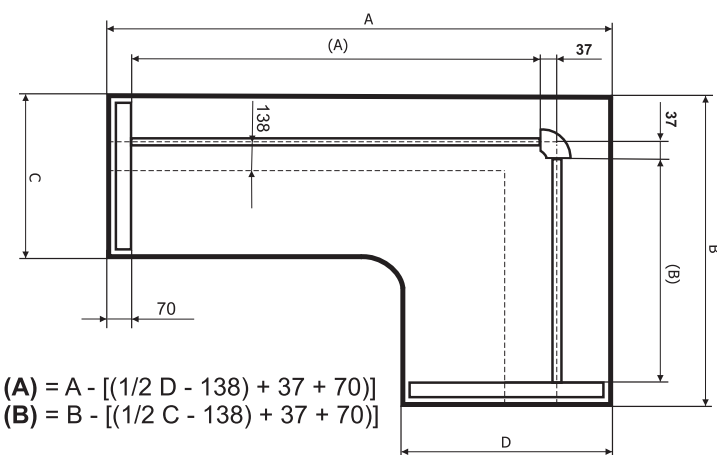




- SL1** - podnož pro pracovní stoly, v = 725mm - 733mm, h = 570mm, pro jednoduché i rohové sestavy
SL2 - noha pro jednací stoly, v = 725mm - 733mm h = 570mm, pro jednací stoly bez použití krycí desky. Dodáváno s klopami i bez klop
SL1/R - podnož zkrácená, v = 725mm - 733mm, h = 380mm, pro rohové sestavy spojené spojovacím segmentem, nebo do sestav s malými hloubkami stolových desek (viz obr. číslo 1)
Klopna - (boční výplň podnože): 1. tahokov (SL1/1, SL1/R/1, SL2/1)
 2. děrovaný plech 6x6mm (SL1/2, SL1/R/2)
 3. plyný plech (SL1/3, SL1/R/3, SL2/3)
 4. dřevo nebo lamino (SL1/4, SL1/R/4) - není součástí dodávky (při použití laminové klopny jsou součástí dodávky pouze magnety a středící kolíky)
SL1/P - noha vložná, v = 725mm - 733mm, h = 570mm, pro dlouhé stolové sestavy (nad 2000mm), kde se vkládá mezi krycí desky
L3/2 - noha rohová, v = 725mm - 733mm, standardně s klopnou z děrovaného plechu 6x6, pro úhel 90° (ostatní úhly atypická výroba)
L4 - krycí deska (plech) pro stolové desky 800mm - 1800mm (délky odstupňované po 200mm - viz. ceník)
L5/1 - nosič elektrické instalace, pro krycí desku z plechu (L4), pro stolové desky 800mm - 1800mm (viz. ceník)
L5/2 - nosič elektrické instalace, pro krycí desku z lamina, pro stolové desky 800mm - 1800mm (viz. ceník)
K4 - nosič el. instalace, l = 500mm; **K5** - nosič el. instalace, l = 955mm (pro krycí desku z lamina)
E6 - nosič PC
S6 - spojovací plech, ke spojení (podepření) přídatné stolové desky se základní stolovou deskou
SL10/L - podpěra segmentu levá, k podepření přídatné stolové desky
SL10/P - podpěra segmentu pravá, k podepření přídatné stolové desky
K7 - čtyřzásuvka



VÝPOČET DÉLKY KANÁLU



TABULKA VARIANT

	SL1	SL2	Klopna	SL1/R	SL1/P	L3	Krycí plech L4	Nosič el. instalace L5	Nosič el. instalace K4, K5	Nosič PC E6	Spojovací plech S6	Podpěra segmentu SL10	Čtyř-zásuvka K7
Jednoduchá sestava	■ L P		■ ■	□	□		■	□	□	□	□	□ L P	□
Rohová sestava	■ L P		■ ■	□	□	■	■ ■	□	□	□	□	□ L P	□
Jednací stoly		■ L P	□ □										

■ Povinné □ Volitelné L - levá P - pravá