

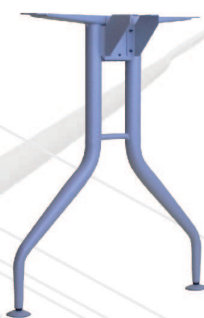
STOLOVÁ PODNOŽ TYP "Y"

[Table stand type "Y"]

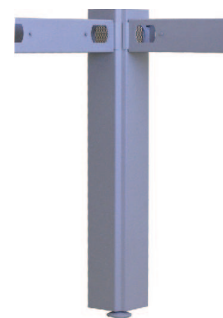
Josef Strnad spol. s r.o.
Lipová 566
564 01 Žamberk
CZECH REPUBLIC
Tel: +420 465 611 615
Fax: +420 465 611 616
E-mail: info@josefstnad.cz
Web: www.josefstnad.cz



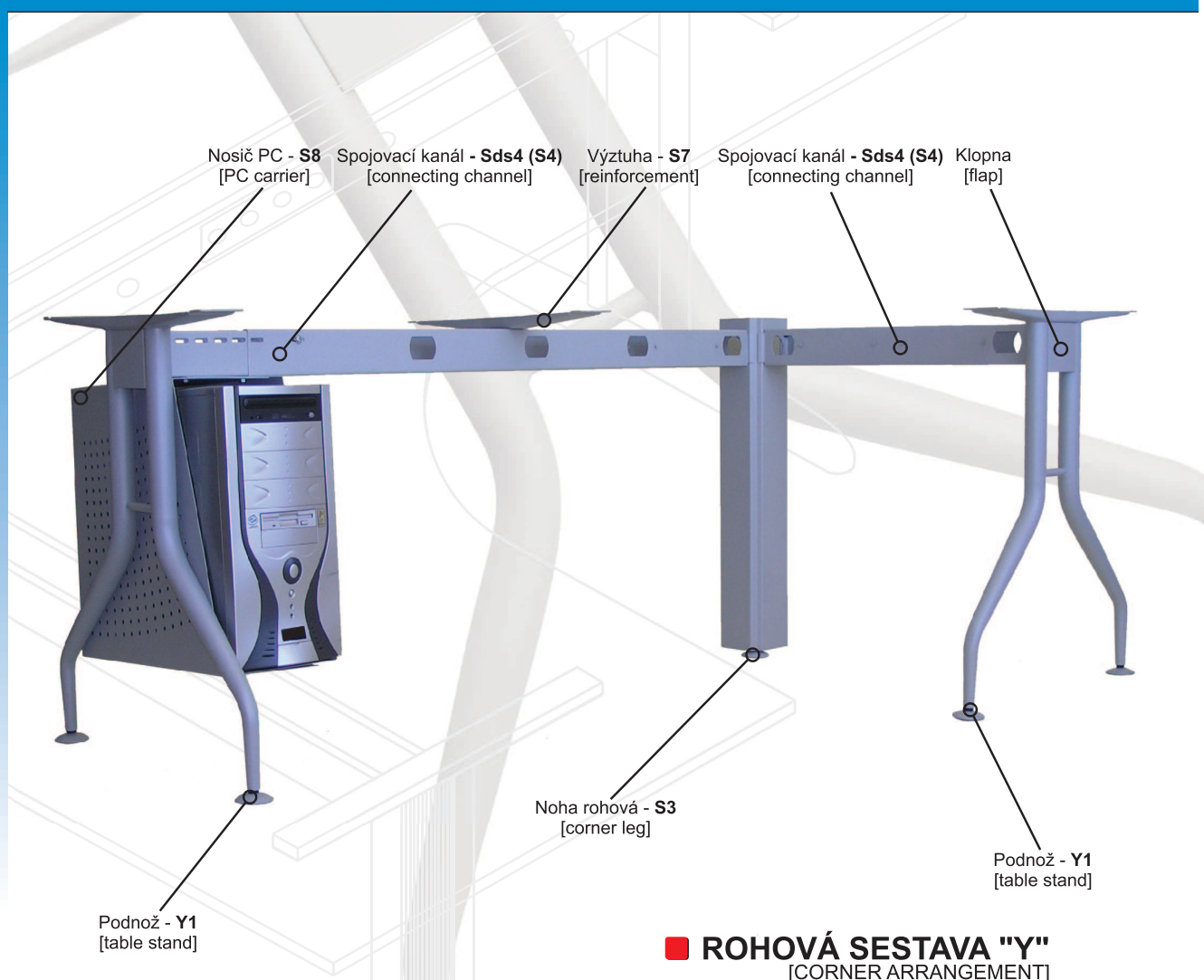
■ Y1



■ Y2



■ S3



■ ROHOVÁ SESTAVA "Y"

[CORNER ARRANGEMENT]

Popis

Samostatné stolové podnože "Y" spojené pevnými nebo délkově stavitelnými spojovacími kanály nebo trnožemi, které umožňují skryté vedení kabelů pod stolovou deskou. Používají se pro jednoduché i rohové sestavy. Další nestandardní úpravy podnoží, stolových sestav a povrchových úprav - dle požadavků zákazníka.

Description

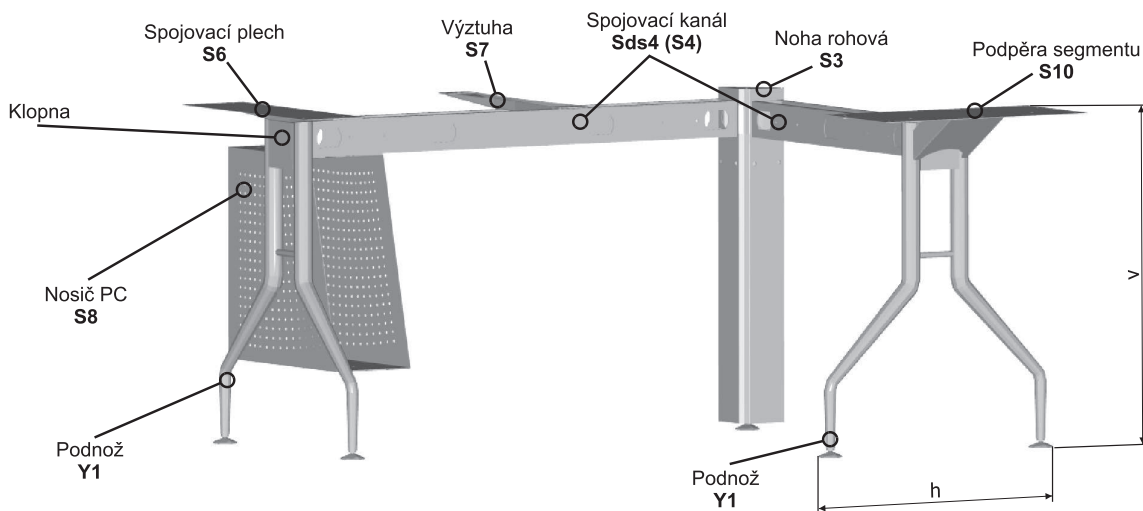
The individual table stands "Y" connected with connecting channels of fixed or adjustable length or with footrests facilitate hidden leading of electric flexes under a table desk. These are used for both single and corner arrangements. Other special modification of table stands, table arrangements and surface finishing - according to a client demand.

ISO 9001 : 2001

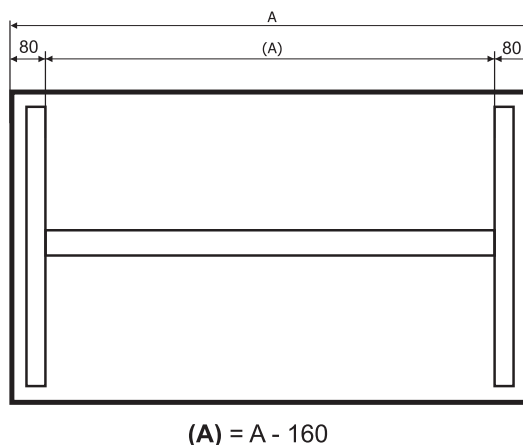
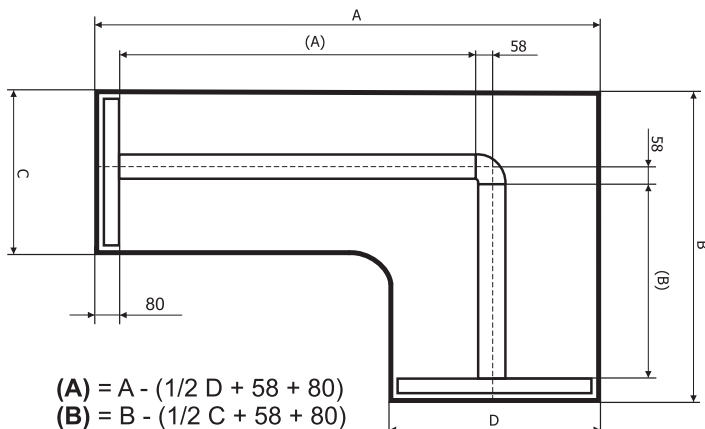




- Y1 - podnož pro pracovní stoly, v = 720mm - 730mm, h = 580mm, pro jednoduché i rohové sestavy
- Y2 - noha pro jednací stoly, v = 720mm - 730mm, h = 580mm, pro jednací stoly, nebo pracovní stoly bez použití spojovacích kanálů
- S3 - noha rohová, v = 718mm - 733mm, standardně s klopou z plného plechu, pro úhel 90° (ostatní úhly atypická výroba)
- S4 - spojovací kanál pro stolové desky 800mm - 2000mm (délky odstupňované po 200mm - viz. ceník)
- Sds4 - spojovací kanál délkově stavitelný v rozsahu přestavění 200mm, vyplňující nepokryté délky S4
- N4 - trnož pro stolové desky 800mm - 1800mm (délky odstupňované po 200mm - viz. ceník)
- S6 - spojovací plech, ke spojení (podepření) přídavné stolové desky se základní stolovou deskou
- S7 - výztuha, k zamezení průhybu stolové desky (u stolových desk nad 1200mm)
- S8/450 - nosič PC, v = 450mm, š = 180 - 240mm
- S8/500 - nosič PC, v = 500mm, š = 180 - 240mm
- S8/600 - nosič PC, v = 600mm, š = 180 - 240mm
- S9 - držák krycí desky, slouží k uchycení krycí desky přímo ke stolové desce
- S10 - podpěra segmentu, k podepření přídavné stolové desky
- S11 - vzpěra (úhelník levý + úhelník pravý), používá se u podnoží pro jednací stoly (Y2), nahrazuje spojovací kanál
- K7 - čtyřzásuvka



VÝPOČET DÉLKY KANÁLU



VÝPOČET DÉLKY TRNOŽÍ

$(A) = A - (1/2 D + 30 + 75)$
 $(B) = B - (1/2 C + 30 + 75)$

U rohové sestavy s trnožemi N4 je nutné použít rohovou nohu N3.

$(A) = A - 150$

TABULKA VARIANT

	Y1	Y2	S3	S4	Sds4	N4	Spojovací plech S6	Výztuha S7	Nosič PC S8	Držák S9	Podpěra segmentu S10	Vzpěra S11	Čtyřzásuvka K7
Jednoduchá sestava	■	■		■	□	□	□	□	□	□	□	□	□
Rohová sestava	■	■	■	■	□	□	□	□	□	□	□		□
Jednací stoly		■	■										

■ Povinné □ Volitelné